

Zawór skośny VVDV



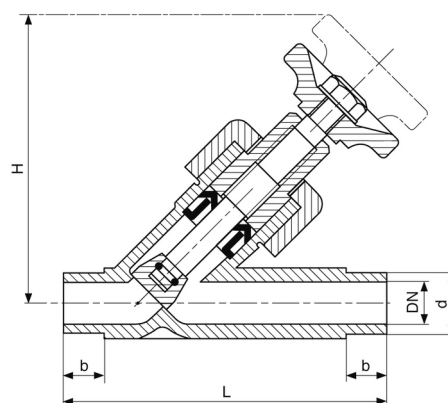
- Montaż w każdej pozycji
- Możliwość serwisu bez konieczności demontażu
- Umożliwia dokładne ustawienie przepływu

OGÓLNE

Zawory skośne typu VVDV są przeznaczone dla czystych cieczy oraz takich aplikacji jak regulacja przepływu lub otwieranie/zamykanie obiegu. Niniejsze zawory mogą być zamontowane w każdej pozycji i mogą być serwisowane bez demontażu rurociągu.

CHARAKTERYSTYKA TECHNICZNA

Korpus	PVC
Uszczelka "O-ring"	EPDM
Uszczelka wewnętrzna	PE
Przyłącza	Przyłącza męskie do wklejenia Złączki (na zapytanie)
Ciśnienie	PN 16, (DN 10...DN 25) PN 10, (DN 32...DN 50)



KODY I REFERENCJE

Kod	d	DN	R	L	b	H	D	Waga (g)
AD 054 164	16	10	3/8"	114	14	124	60	150
AD 054 165	20	15	1/2"	124	16	124	60	160
AD 054 166	25	20	3/4"	145	19	146	60	250
AD 054 167	32	25	1"	154	22	173	70	380
AD 054 168	40	32	1 1/4"	175	26	195	85	580
AD 054 169	50	40	1 1/2"	194,5	31	222	105	820
AD 054 170	60	50	2"	223,5	38	269	130	1345

BAMO POLSKA

ul. Trwała 14 · 93-535 Łódź
Nr tel. +48 42 236 70 09

www.bamo.pl
info@bamo.pl

Zawór skośny
VVDV

10-04-2026

D-930.01-PL-AB

PLAS

930-01 /1