

# Przepływomierz ultradźwiękowy BAMOFLONIC - PFA



- 4 modele DN 7 do DN 20
- Zakres pomiaru od 0,09 do 120 l/min
- Korpus PFA, obudowa PP
- 1 wyjście analogowe 0/4-20 mA
- 1 konfigurowane wyjście cyfrowe

## ZASTOSOWANIE

Pomiar przepływu lub dozowanie cieczy neutralnych lub agresywnych :

- Roztwory silnie alkaliczne lub kwaśne
- Cleaning in Place (CIP)
- Odcieki, itp.

## OPIS

BAMOFLONIC - PFA stosuje zasadę ultradźwiękową do pomiaru prędkości cieczy, co pozwala na przeliczenie przepływu. Technologia ta może być stosowana dla cieczy przewodzących oraz nieprzewodzących.

Uwaga : Ciecz musi być jednorodna i czysta.

Brak elementów ruchomych zapewnia pracę bez zużycia mechanicznego. Wszystkie elementy w kontakcie z cieczą są wykonane z PFA.

BAMOFLONIC PFA może być używany bez wyświetlacza. Jeśli właściwości cieczy różnią się od wody (lepkość, prędkość rozchodzenia się fal, itd.) zalecane jest użycie rozdzielnego wyświetlacza. Oprócz wyświetlania pomiaru umożliwia on modyfikację parametrów przepływomierza (sygnał wyjściowy, reset licznika, funkcja dozowania, itd.).

## OGÓLNA CHARAKTERYSTYKA

Zasilanie	24 V DC / 3,6 W
Wyjścia	1 konfigurowane wyjście cyfrowe (impulsy, alarm pustej rury, przepływ w odwrotnym kierunku, dozowanie lub alarm min/maks.) 1 konfigurowane wyjście analogowe 0/4-20 mA
Interfejs komunikacji	Do konfiguracji i/lub wyświetlania
Połączenie elektryczne	Konektor M12, 5 pinów (dostarczany)
Dokładność pomiaru	±2 % odczytu oraz ± 0,3 mm /s
Powtarzalność	≤0,5 %
Temperatura cieczy	0...+80 °C
Ciśnienie	6 bar przy 20 °C
Stopień ochrony	IP 65
Przylączy	Przylączy Flare PFA (patrz tabela Kody i Referencje)
Materiały	Korpus PFA (Perfluoroalkoksy) i obudowa PP

### Opcje :

Cyfrowe wejście	Rozpoczęcie dozowania (konektor M12 8 pinów)
Dokładność	±1 % odczytu oraz ±3 mm /s,

**Zgodność CE :** Urządzenie spełnia wymogi prawne aktualnych Dyrektyw Europejskich.



Rozdzielny wyświetlacz dla  
BAMOFLONIC - PFA

# BAMOPOLSKA

Al. Krakowska 271 · 02-133 WARSZAWA

Nr tel. +48 666 311 122 URL [www.bamopolska.pl](http://www.bamopolska.pl)  
E-mail [info@bamopolska.pl](mailto:info@bamopolska.pl)

Przepływomierz  
ultradźwiękowy  
**BAMOFLONIC - PFA**

19-09-2018

D-776.02-PL-AA

DEB

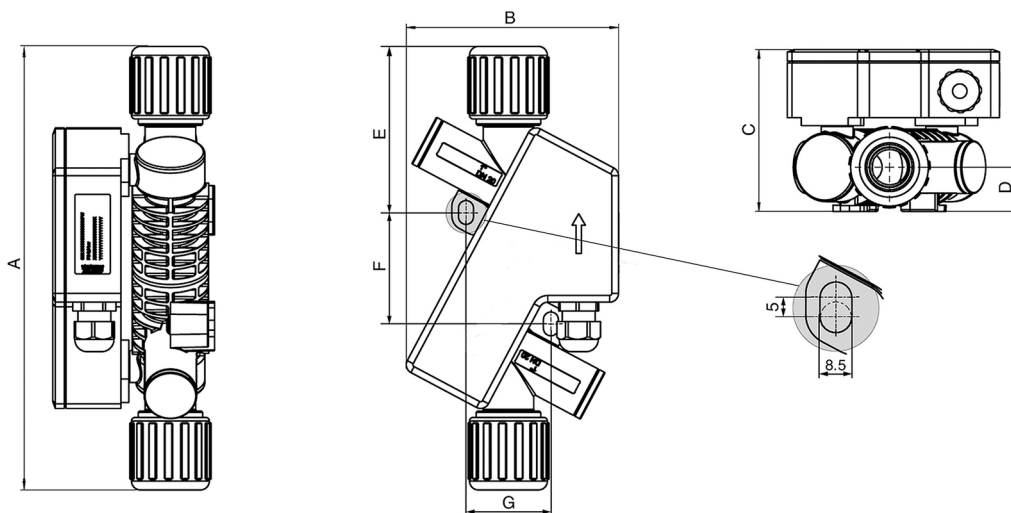
776-02/1

## KODY I REFERENCJE

Kod	Referencja	DN	Przyłącze FLARE	Zakres pomiarowy	
				l/min	l/h
776 008	BAMOFLONIC PFA DN7	7	3/8"	0,09...6	5,4...360
776 011	BAMOFLONIC PFA DN10	10	1/2"	0,3 ... 24	18...1440
776 016	BAMOFLONIC PFA DN15	15	3/4"	0,9 ... 60	54...3600
776 021	BAMOFLONIC PFA DN20	20	1"	1,2 ... 120	72...7200

Na zapytanie : Niski zakres przepływu 0,03...6 l/min (DN 7 / przyłącze 3/8")

## WYMIARY



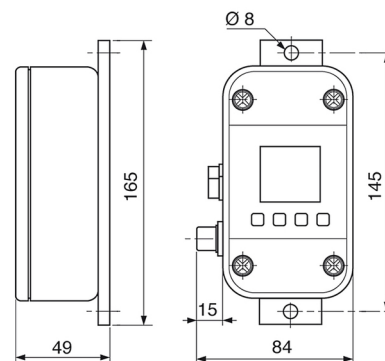
DN	Przyłącze	A [mm]	B [mm]	C [mm]	D [mm]	E [mm]	F [mm]	G [mm]	Waga [kg]
DN 7	3/8"	218	120	79	16	77	63	48	1,3
DN 10	1/2"	219,5	120	79	16	78,5	64	48	1,3
DN 15	3/4"	227	120	82	19	82	64	48	1,3
DN 20	1"	251	120	91,5	25	94	64	48	1,6

## ROZDZIELNY WYŚWIETLACZ

Kod	776002
Referencja	Wyświetlacz Bamoflonic
Obudowa	IP 65, PSU (Polisulfon), wspornik ścienny z anodowanego aluminium
Zasilanie	18...30 V DC, 3,6 W
Konektor	M12 ; 5 pinów
Temperatura otoczenia	+5...+60 °C
Temperatura przechowywania	0...+70 °C
Wyświetlacz	LCD podświetlany
Nawigacja	4 przyciski

**Zgodność CE :** Urządzenie spełnia wymogi prawne aktualnych Dyrektyw Europejskich.

Rozdzielny wyświetlacz jest dostarczany z kablem (długość 5 m) oraz konektorem 5-pinowym, konektorem "T" oraz wtyczką elektryczną "Europlug" z konektorem 5-pinowym. Kompletny zestaw umożliwia wyświetlanie i modyfikację parametrów przepływomierzy oraz odbiór sygnałów wyjściowych.



# BAMO POLSKA

Al. Krakowska 271 · 02-133 WARSZAWA  
 Nr tel. +48 666 311 122 URL [www.bamopolska.pl](http://www.bamopolska.pl)  
 E-mail [info@bamopolska.pl](mailto:info@bamopolska.pl)

Przepływomierz  
ultradźwiękowy  
**BAMOFLONIC - PFA**

19-09-2018

D-776.02-PL-AA

DEB

776-02/2