

Zawory motylkowe ręczne, seria chemia VMP K4



- Rączka z blokadą i otworem na kłódkę
- 10 stopni regulacji
- Montaż międzykołnierzowy zgodnie z normami DIN, ANSI, JIS

OPIS

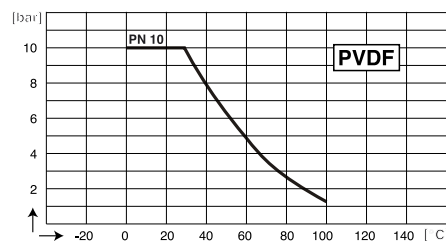
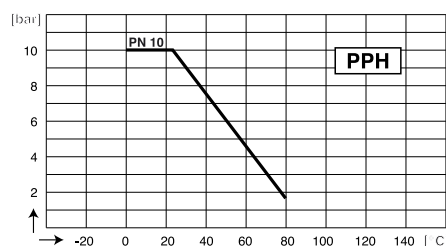
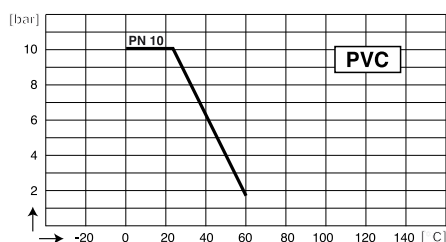
Te ręczne zawory są przeznaczone do montażu między kołnierzami spełniającymi różne standardy. Wersja z rączką posiada metalowy adapter umieszczony pomiędzy końcem wałka zaworu a rękojeścią, zapobiegający przedwczesnemu zużyciu. Wersja z kierownicą umożliwia łatwą obsługę zaworu. Transportowany płyn ma kontakt tylko z dyskiem, wykładziną i uszczelnieniem. Różne dostępne materiały sprawiają, że produkt ten nadaje się do najbardziej wymagających zastosowań.

CHARAKTERYSTYKA TECHNICZNA

Korpus zaworu PP-GF
 Wykładzina EPDM lub FPM
 Dysk PVC, PPH, PVDF
 Przyłącze Montaż między kołnierzami (Wafer)
 DIN 2501, ANSI B 16.5, JIS 10 K, BS Table D&E
 Ciśnienie pracy 10 bar

Zgodność z EC: Przyrząd spełnia wymagania prawne aktualnych dyrektyw europejskich

KODY I REFERENCJE



Temperatura / Ciśnienie

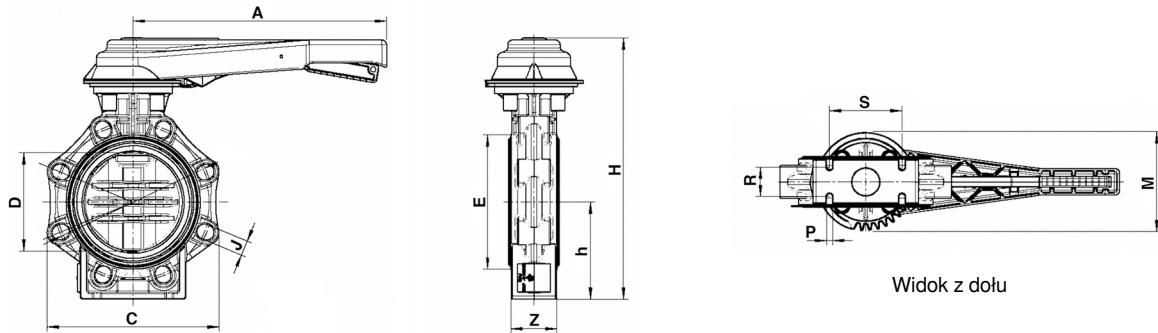
DN	Wersja z rączką / dysk PVC		Wersja z kierownicą / dysk PVC	
	Uszczelka EPDM	Uszczelka FPM	Uszczelka EPDM	Uszczelka FPM
65	AD 125 860	AD 125 865	AD 126 010	AD 126 015
80	AD 125 861	AD 125 866	AD 126 011	AD 126 016
100	AD 125 862	AD 125 867	AD 126 012	AD 126 017
125	AD 128 456	AD 128 457	AD 128 761	AD 128 763
150	AD 125 863	AD 125 868	AD 126 013	AD 126 018
200	AD 125 864	AD 125 869	AD 126 014	AD 126 019

DN	Wersja z rączką / dysk PPH		Wersja z kierownicą / dysk PPH	
	Uszczelka EPDM	Uszczelka FPM	Uszczelka EPDM	Uszczelka FPM
65	BD 125 870	BD 125 875	BD 126 020	BD 126 025
80	BD 125 871	BD 125 876	BD 126 021	BD 126 026
100	BD 125 872	BD 125 877	BD 126 022	BD 126 027
125	BD 128 458	BD 128 459	-	-
150	BD 125 873	BD 125 878	BD 126 023	BD 126 028
200	BD 125 874	BD 125 879	BD 126 024	BD 126 029

DN	Wersja z rączką / dysk PVDF	Wersja z kierownicą / dysk PVDF
	Uszczelka FPM	Uszczelka FPM
65	CD 125 880	CD 126 030
80	CD 125 881	CD 126 031
100	CD 125 882	CD 126 032
125	CD 128 460	CD 128 765
150	CD 125 883	CD 126 033
200	CD 125 884	CD 126 034



WYMIARY [mm]



Widok z dołu

DN	d	A	D	C	H	h	E	J	M	Z	P	R	S	PN
65	75	230	65	133	285	100	98	19	114	46	7	25	55	10
80	90		80	176	292		116			49	30	70		
100	110	300	100	206	322	115	146			56	35	85		
150	160	386	150	261	396	147,5	196	23	150	70	9	45	110	
200	225		200	314	458	175	251			71	40	145		

Widok z dołu

DN	d	D	C	H	h	F	J	Z	P	R	E	PN
65	75	65	133	362,5	100	232	19	46	7	25	114	10
80	90	80	176	369,5		239		49	30			
100	110	100	206	399,5	115	269		56	35			
150	160	150	261	463,5	147,5	333	23	70	9	45	150	
200	225	200	314	525,5	175	395		71	40			

CHARAKTERYSTYKA FIZYCZNA

Współczynnik przepływu Kv (w 20° C) :

	Spadek ciśnienia 1 bar	Spadek ciśnienia 0,001 bar
DN 65	1900 l/min	60 l/min
DN 80	3100 l/min	100 l/min
DN 100	6000 l/min	190 l/min
DN 150	19000 l/min	600 l/min
DN 200	35000 l/min	1 100 l/min

Kv / kąt otwarcia [%]

