

Pneumatyczny zawór motylkowy jedno- lub dwustronnego działania VPP FE-PVC



- Zawór PVC od DN50 do DN200
- Radialny montaż i demontaż
- Siłownik pneumatyczny jedno lub dwustronnego działania, funkcja NC lub NO
- Wizualny wskaźnik pozycji
- OPCJE :
Wyłączniki krańcowe
Elektrozawór

OPIS

Przepustnice sterowane pneumatycznym siłownikiem z pojedynczym działaniem NC lub NO lub podwójnym działaniem, umożliwiają lub blokują przepływ płynu w instalacji. Tylko wykładzina uszczelniająca i tarcza mają kontakt z płynem. Zawory te nadają się do zastosowań w agresywnym środowisku.

CHARAKTERYSTYKA TECHNICZNA

Zawór motylkowy :

| | |
|------------------------|---------------------------|
| Korpus | PVC |
| Uszczelki i wykładzina | EPDM |
| Tarcza | PVC |
| Przyłącze | Międzykołnierzowe (Wafer) |

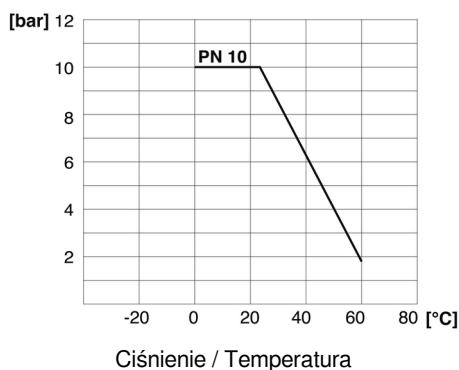
Siłownik pneumatyczny :

| | |
|--|---|
| Modele | Jednostronnego działania (NO lub NC) lub podwójnego działania |
| Ciśnienie pracy | 6 bar min., 8 bar maks. |
| Przyłącze | 1/4" G |
| Zgodność : NAMUR VDI/VDE 3845 oraz ISO 5211 | |

Akcesoria :

- (Patrz dokument D-913.10)
- Wyłączniki krańcowe
 - Elektrozawór 3/2 (dla wersji jednostronnego działania)
 - Elektrozawór 5/2 drogowy (dla wersji dwustronnego działania)

Zgodność CE: Urządzenie spełnia wymagania prawne obowiązujących dyrektyw europejskich.



BAMO POLSKA

ul. Obywatelska 128/152/8 · 94-104 Łódź
Nr tel. +48 42 236 70 09 www.bamopolska.pl
info@bamopolska.pl

Pneumatyczny zawór motylkowy jedno- lub dwustronnego działania

VPP FE-PVC

20-04-2020

D-913.03-PL-AB

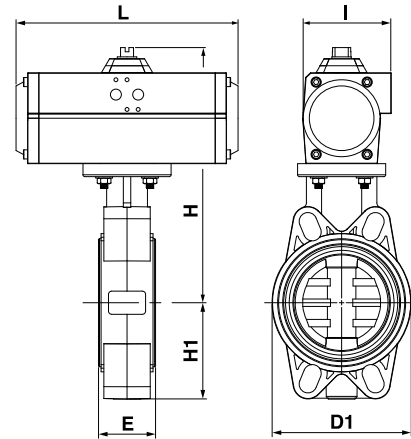
PLAS

913-03/1

KODY I REFERENCJE

| DN | d | Jednostronne / NC | Jednostronne / NO | Dwustronne |
|-----|----------|-------------------|-------------------|------------|
| 50 | 63 | 913 201 | 913 211 | 913 221 |
| 65 | 75 | 913 202 | 913 212 | 913 222 |
| 80 | 90 | 913 203 | 913 213 | 913 223 |
| 100 | 110 | 913 204 | 913 214 | 913 224 |
| 125 | (*) 140 | 913 205 | 913 215 | 913 225 |
| 150 | 160 | 913 206 | 913 216 | 913 226 |
| 200 | (**) 225 | 913 207 | 913 217 | 913 227 |

(*) : Odpowiednie dla DN 125 / Ø 125
 (**) : Odpowiednie dla DN 200 / Ø 200



WYMIARY [mm]

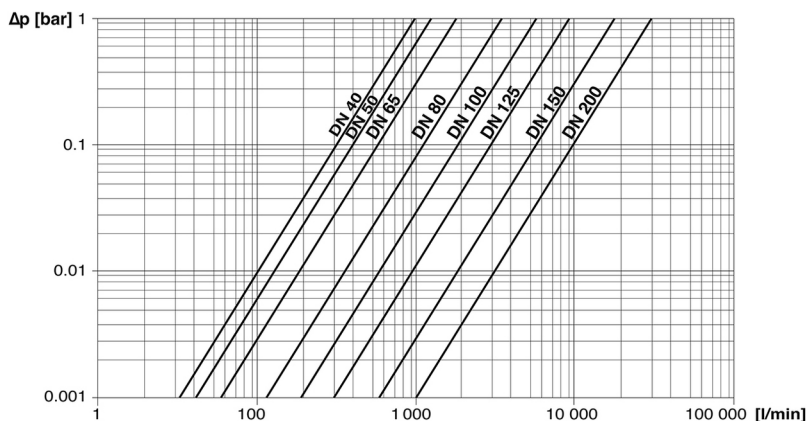
| DN | [G] | Jednostronne (NO lub NC) | | | | | | Dwustronne | | | | | |
|-----|--------|--------------------------|----|-----|-----|-------|-----|------------|----|-----|-----|-------|-----|
| | | D1 | E | I | L | H | H1 | D1 | E | I | L | H | H1 |
| 50 | 2" | 147 | 43 | 101 | 175 | 236,5 | 70 | 147 | 43 | 86 | 160 | 204 | 70 |
| 65 | 2 1/2" | 165 | 46 | 101 | 175 | 260 | 80 | 165 | 46 | 86 | 160 | 239 | 80 |
| 80 | 3" | 130 | 49 | 138 | 246 | 328 | 90 | 130 | 49 | 101 | 175 | 261,5 | 90 |
| 100 | 4" | 150 | 56 | 138 | 246 | 362 | 105 | 150 | 56 | 101 | 175 | 279 | 105 |
| 125 | 5" | 185 | 64 | 138 | 290 | 363 | 121 | 185 | 64 | 96 | 239 | 310 | 121 |
| 150 | 6" | 210 | 70 | 151 | | 388 | 132 | 210 | 70 | 138 | 290 | 354 | 132 |
| 200 | 8" | 325 | 71 | 185 | 361 | 475 | 161 | 325 | 71 | 138 | 246 | 423 | 161 |

Momenty dokręcania dla montażu kołnierowego:

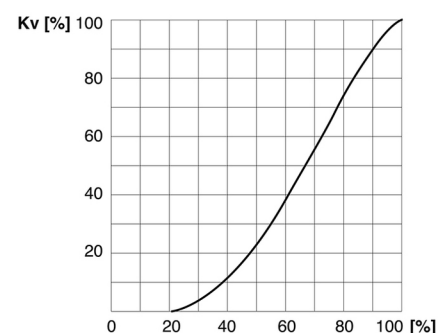
| | | | | |
|---------------|---------------|----------------|----------------|----------------|
| DN 65 = 15 Nm | DN 80 = 18 Nm | DN 100 = 20 Nm | DN 150 = 40 Nm | DN 200 = 55 Nm |
|---------------|---------------|----------------|----------------|----------------|

CHARAKTERYSTYKA FIZYCZNA

Spadek ciśnienia / przepływ (przy 20°C)



Kv / kąt otwarcia [%]



Współczynnik przepływu Kv (przy 20°C):

| DN 50 | DN 65 | DN 80 | DN 100 | DN 125 | DN 150 | DN 200 |
|-------------|-------------|-------------|-------------|-------------|--------------|--------------|
| 1 285 l/min | 1 700 l/min | 3 550 l/min | 5 900 l/min | 9 850 l/min | 18 700 l/min | 30 500 l/min |

BAMOPOLSKA

ul. Obywatelska 128/152/8 · 94-104 Łódź
 Nr tel. +48 42 236 70 09 www.bamopolska.pl
 info@bamopolska.pl

Pneumatyczny zawór motylkowy jedno- lub dwustronnego działania

VPP FE-PVC

20-04-2020

D-913.03-PL-AB

PLAS

913-03/2