

Zawór pneumatyczny 2-drogowy VP2V S4-PVC



- Zawór PVC od DN 10 do DN 100
- Siłownik pneumatyczny
Pojedynczego lub podwójnego
działania
- Wizualny wskaźnik pozycji
- OPCJE :
Wyłącznik krańcowy
Elektrozawór

OPIS

Zawory kulowe 2-drogowe sterowane siłownikiem pneumatycznym pojedynczego działania NZ lub NO, lub podwójnego działania, umożliwiają lub blokują przepływ cieczy w instalacji.
Zawory są przeznaczone do zastosowania w środowisku agresywnym.

CHARAKTERYSTYKA TECHNICZNA

Zawór dwudrogowy :

Korpus	PVC
Uszczelnienie	EPDM lub FPM
Kula	PVC
Komora kuli	PTFE
Przyłącze	Złączki (końcówki żeńskie do wklejenia)
Ciśnienie maks.	10 bar (DN 10 do DN 50) 6 bar (DN 65 do DN 100)

Siłownik pneumatyczny :

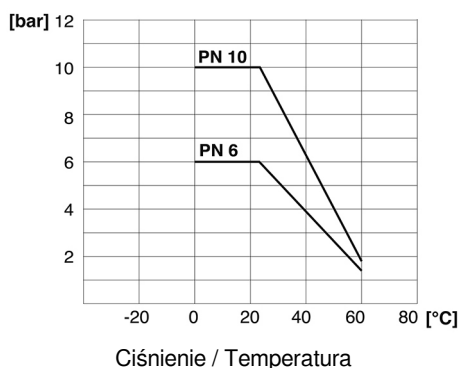
Modele	Pojedynczego działania (NO lub NZ) – Podwójnego działania
Ciśnienie pracy	Min. 6 bar, maks. 8 bar
Przyłącze	1/4" G

Zgodność : NAMUR VDI/VDE 3845 oraz ISO 5211

Akcesoria :

- (Patrz dokumentacja 913-10)
- Wyłącznik krańcowy
 - Elektrozawór 3/2-drogowy (do wersji pojedynczego działania)
 - Elektrozawór 5/2-drogowy (do wersji podwójnego działania)

Zgodność CE : Urządzenie spełnia wymogi prawne aktualnych Dyrektyw Europejskich.



BAMOPOLSKA

Al. Krakowska 271 · 02-133 WARSZAWA
Nr tel. +48 666 311 122 URL www.bamopolska.pl
E-mail info@bamopolska.pl

Zawór pneumatyczny
2-drogowy
VP2V S4-PVC

20-09-2018

D-913.01-PL-AB

PLAS

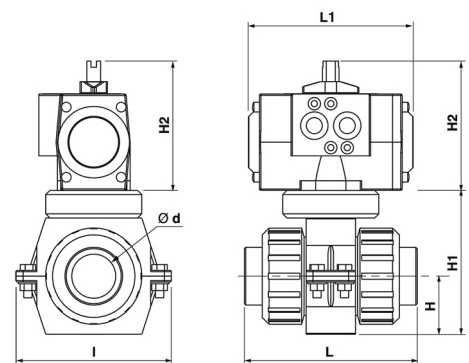
913-01 /1

KODY I REFERENCJE

DN	d	Pojedynczego działania / NZ		Pojedynczego działania / NO		Podwójnego działania	
		Uszczelka EPDM	Uszczelka FPM	Uszczelka EPDM	Uszczelka FPM	Uszczelka EPDM	Uszczelka FPM
10	16	913 001	913 011	913 021	913 031	913 041	913 051
15	20	913 002	913 012	913 022	913 032	913 042	913 052
20	25	913 003	913 013	913 023	913 033	913 043	913 053
25	32	913 004	913 014	913 024	913 034	913 044	913 054
32	40	913 005	913 015	913 025	913 035	913 045	913 055
40	50	913 006	913 016	913 026	913 036	913 046	913 056
50	63	913 007	913 017	913 027	913 037	913 047	913 057
65	75	913 008	913 018	913 028	913 038	913 048	913 058
80	90	913 009	913 019	913 029	913 039	913 049	913 059
100	110	913 010	913 020	913 030	913 040	913 050	913 060

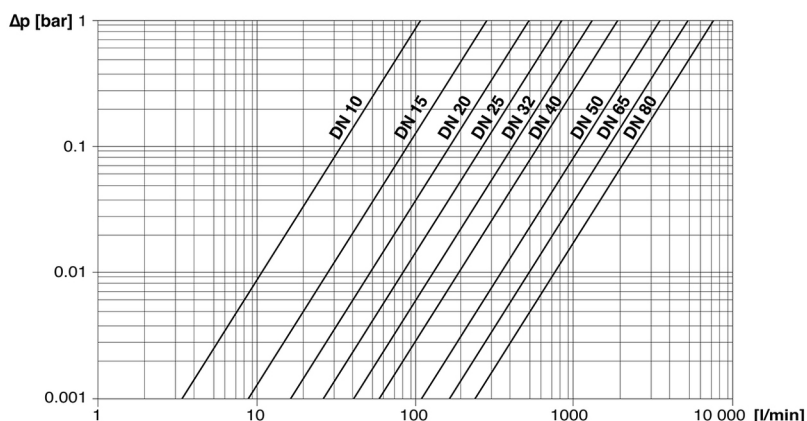
WYMIARY [mm]

DN	d	Pojedynczego działania						Podwójnego działania						
		H	H1	H2	L	L1	I	H	H1	H2	L	L1	I	
10	16													
15	20	33	86	91	100	119	113	33	86	91	100	119	113	
20	25	40	100					40	100					
25	32	43	106	112	126	160	144	43	106	112	126	160	144	
32	40	51	130					51	130					
40	50	56	155	132,5	143	175	204	56	155	132,5	143	175	204	
50	63	64	168					64	168					
65	75	85	230	112	238	239	204	85	230	112	238	239	204	
80	90	100	260					100	260					
100	110													

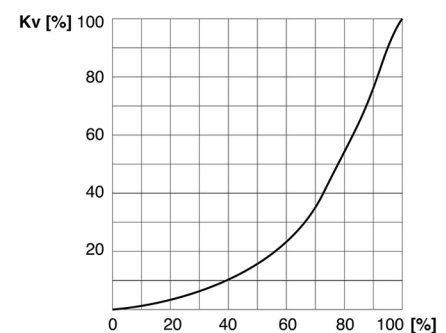


CHARAKTERYSTYKA FIZYCZNA

Spadek ciśnienia / Przepływ (przy 20 °C)



Kv / kąt otwarcia [%]



BAMOPOLSKA

Al. Krakowska 271 · 02-133 WARSZAWA
 Nr tel. +48 666 311 122 URL www.bamopolska.pl
 E-mail info@bamopolska.pl

Zawór pneumatyczny
 2-drogowy
VP2V S4-PVC

20-09-2018

D-913.01-PL-AB

PLAS

913-01 /2

913

913