

# Separator tworzywowy do manometrów SPM 903



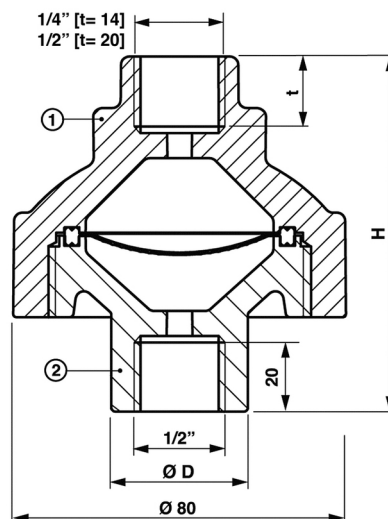
- Korpus : PVC-U, PP, PVDF
- Membrana : EPDM powleczone PTFE
- Do cieczy agresywnych lub ultra czystych
- Brak elementów metalowych
- Wersja OEM

## OPIS

Separatory SPM 903 są przeznaczone do ochrony czujników ciśnienia przed silnie agresywnymi lub ultra czystymi cieczami. Ich całkowicie tworzywowa konstrukcja z membraną powleconą PTFE sprawia, że są one bardzo odporne. Transmisja ciśnienia pomiędzy mierzoną cieczą, a elementem pomiarowym musi się odbywać za pomocą płynu nieściśliwego typu olej. Montaż separatora z urządzeniem pomiarowym odbywa się w próżni. Zapewniamy montaż elementów pomiarowych dostarczonych przez klientów na naszych separatorach, pod warunkiem akceptacji naszego serwisu technicznego.

## CHARAKTERYSTYKA TECHNICZNA

Górna część (1)	PP wzmocniony włóknem szklanym
Dolna część (Rep. 2)	PVC-U, PP, PVDF
Membrana	EPDM powleczony PTFE
Przyłącze procesowe	1/2" FG
Przyłącze urządzenia	1/2" lub 1/4"
Maks. ciśnienie	10 bar przy 20 °C
Maks. temperatura	0...+ 60 °C (PVC-U)
(nie dotyczy manometru i wypełnienia)	+10...+ 80 °C (PP)
	-30...+100 °C (PVDF)



(Wymiary w mm)

PVC : Ø D = 40	PP, PVDF : Ø D = 33,5	PVC : H = 89	PP, PVDF : H = 83
----------------	-----------------------	--------------	-------------------

**BAMO**



Temperatura / Ciśnienie

## KODY I REFERENCJE

Przyłącze procesowe	Przyłącze urządzenia	PVC	PP	PVDF
1/2" GAZ	1/2" GAZ	903 100	903 200	903 250
1/2" GAZ	1/4" GAZ	903 104	903 204	903 254

## ZALECENIA UŻYTKOWANIA

W przypadku dostarczenia samego separatora montaż musi się odbywać w próżni z użyciem odpowiedniego płynu.  
W przypadku montażu bez płynu, wskazywane wartości będą nieprawdziwe i membrana ulegnie uszkodzeniu.

Manometry dostarczone zamocowane na separatorze mogą być instalowane w każdej pozycji.  
Podczas montażu nie należy wkręcać urządzenia trzymając manometr.  
Modyfikacja pozycji manometru w odniesieniu do separatora wpłynie na ciśnienie płynu wewnątrz co wpłynie na pomiar.

**Nie naciskać na membranę żadnymi elementami w celu przetestowania układu.  
Nigdy nie demontować manometru z separatora.**

Jeśli czujnik pomiarowy został zdemontowany przez przypadek należy odesłać nam całość (czujnik oraz separator).

**Zniszczone membrany oraz zmieniona pozycja czujnika w odniesieniu do separatora są podstawą do odmowy naprawy gwarancyjnej.**

*Przykłady zastosowania*

**BAMO**

