

Przetwornik ciśnienia TP 805



- Kompaktowa i solidna konstrukcja
- Wyjście 4-20 mA
- Ciśnienie relatywne od 0...2,5 do 25 bar
- Przyłącze Inox 1/2" G
- Ceramiczna membrana

ZASTOSOWANIE

Przełącznik ciśnienia jest używany do pomiaru ciśnienia relatywnego cieczy i gazów.

OPIS

Dokładność, wiarygodność, odporność na korozję oraz wytrzymałość mechaniczna sprawiają, że te czujniki ciśnienia wysokiej jakości, są produktami odpowiednimi do pomiaru ciśnienia w różnych aplikacjach przemysłowych.

Przetwornik ciśnienia składa się z ceramicznej piezo-rezystywnej komórki pomiarowej, w której membrana jest mocowana w korpusie inox, odpornym na agresywne produkty chemiczne. Ponadto, użyte materiały oraz technologia sprawiają, że ten czujnik jest szczególnie odporny na wibracje i uderzenia mechaniczne.

Instalacja jest szybka i prosta. Przełącznik ciśnienia jest kalibrowany fabrycznie do odpowiedniego zakresu pomiarowego i nie może być zmieniany na miejscu. Nie wymaga żadnej obsługi.

Niniejszy przełącznik ciśnienia jest zgodny z normą EN 61326 kompatybilności elektromagnetycznej.

CHARAKTERYSTYKA TECHNICZNA

Zakresy ciśnienia	0...2,5 do 0...25 bar (względne)
Dopuszczalne przeciążenie	Dwukrotność zakresu pomiarowego
Precyzja	±0,5 % zakresu pomiarowego
Zawiera :	Kalibracja zera, koniec skali, liniowość, histereza i powtarzalność
Czas odpowiedzi	<2 ms

Temperatura cieczy	-15...+125 °C
Temperatura otoczenia	-30...+85 °C
Wpływ temperatury	± 0.2 % zakresu pomiarowego / 10 K Warunki testowe : 25 °C

Sygnal wyjściowy	4...20 mA
Zasilanie	7...33 V DC, dwuzyłowe
Zabezpieczenie przeciw przepięciu i odwrotną polaryzacją	
Napięcie izolacji	500 V DC
Zabezpieczenie	Klasa III
Połączenie elektryczne	Konektor DIN EN 175301-803-A

Stopień ochrony	IP 65 (z zamocowanym konektorem)
-----------------	----------------------------------

MATERIAŁY

Obudowa i przyłącze	Stal nierdzewna 1.4404 (Inox 316 L)
Uszczelnienie	FPM
Uszczelka wewnętrzna	FPM
Komórka pomiarowa	Ceramiczna Al ₂ O ₃ (96 %)
Konektor	Poliamid 50 % GF UL 94 V-0

BAMOPOLSKA

Al. Krakowska 271 · 02-133 WARSZAWA

Nr tel. +48 666 311 122 URL www.bamopolska.pl
E-mail info@bamopolska.pl

Przetwornik ciśnienia
TP 805

25-10-2017

D-805.04-PL-AB

PR

805-04 /1

805

805

Montaż :

Rodzaj przyłącza Przyłącze gwintowane 1/2" G
 Pozycja montażu Przyłączem do dołu (zalecane)

Masa 90 g

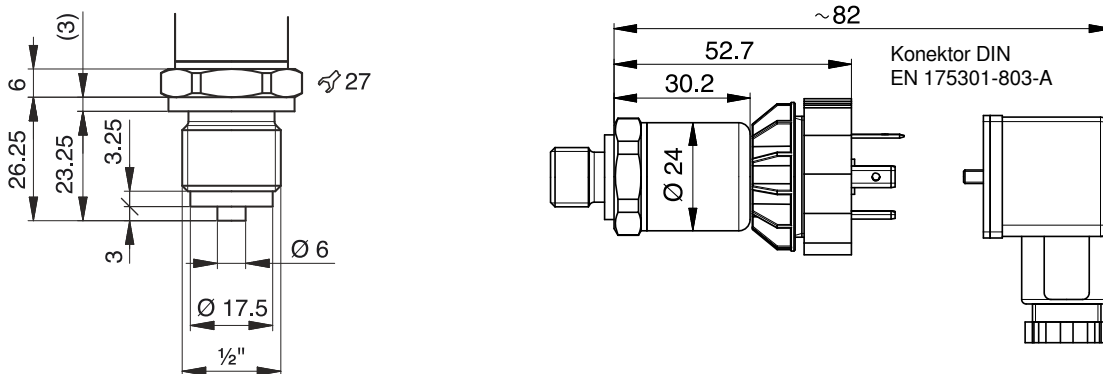
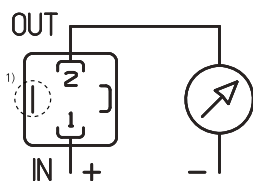
Testy i homologacje

Kompatybilność elektromechaniczna Według EN 61326-2-3
 Wzmocniona ochrona Według EN 50121-3-2
 Odporność na uderzenia Według IEC 68-2-27 oraz IEC 68-2-29
 Wibracje Według IEC 68-2-6

Zgodność CE : Urządzenie spełnia aktualne wymogi prawne Dyrektyw Europejskich.

KODY I REFERENCJE

Kod	Referencja	Opis
805 402	TP 805-528914	0...2,5 bar
805 406	TP 805-528917	0...6 bar
805 410	TP 805-528930	0...10 bar
805 416	TP 805-528931	0...16 bar
805 425	TP 805-528932	0...25 bar

WYMIARY**POŁĄCZENIE ELEKTRYCZNE**

1 (IN) 2 (OUT)

BAMOPOLSKA

Al. Krakowska 271 · 02-133 WARSZAWA

Nr tel. +48 666 311 122 URL www.bamopolska.pl
 E-mail info@bamopolska.pl

Przetwornik ciśnienia
TP 805

PR

805-04/2

25-10-2017

D-805.04-PL-AB