

# Wodomierz wielostrumieniowy suchobieżny do wody zimnej BETA SDC



- 5-cyfrowe liczydło
- Pomiar od 31 l/h do 31 m<sup>3</sup>/h
- Sucha tarcza
- Do rurociągów poziomych i pionowych
- Przekaznik magnetyczny

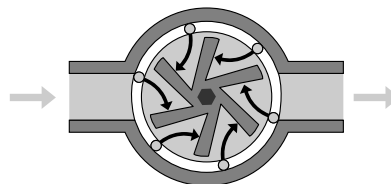
## ZASTOSOWANIE

- Pomiar przepływu zimnej wody na rurze poziomej lub pionowej
- Nadaje się do brudnej, mętnej, twardej wody z zawiesiną

## OPIS

Wodomierz wielostrumieniowy turbinowy z suchą tarczą umożliwia pomiar przepływu za pomocą 5-cyfrowego liczydła.

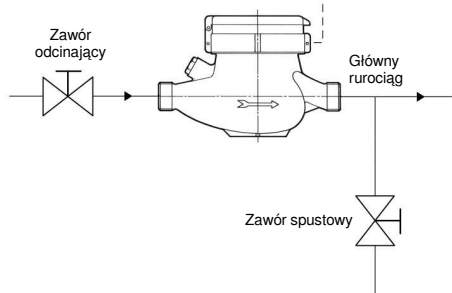
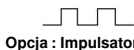
Zasada działania "wielostrumieniowa": Strumień cieczy jest rozprowadzany przez rozdzielacz i jednocześnie uderza w łopatki turbiny.



OPCJA : Sumator



Opcja : Impulsator



Opcjonalnie licznik może być wyposażony w impulsator : K = 1, 10, 100 lub 1000 litrów na impuls (z wyjątkiem modelu DN40: K = 10, 100 lub 1000)

**Uwaga, impulsator musi być zainstalowany fabrycznie.**

Niektóre modele posiadają osobny kod i są na magazynie (patrz tabela i referencje)

**Liczniki posiadają homologację MID 2014/32/UE Moduł B + D (zastępuje dyrektywę MID 2004/22/WE).**

### Środki ostrożności dotyczące instalacji:

Należy zaplanować montaż w najniższym punkcie rury poziomej lub pionowej, łatwo dostępnym i chronionym przed mrozem. Rotacja totalizera 360° musi być wykonana fabrycznie przed plombowaniem. Kierunek przepływu musi odpowiadać strzałce na obudowie.

W celu odpowietrzenia rurociągu zaleca się zamontowanie zaworu przed licznikiem i urządzenia odpowietrzającego za licznikiem.

Po zamontowaniu należy napełnić przewody i odpowietrzyć je w celu wyeliminowania pozostałych pęcherzyków powietrza (pęcherzyki mogą powodować błędy pomiarowe i uszkodzić miernik). Z tego samego powodu ważne jest, aby nigdy nie dopuścić do całkowitego opróżnienia licznika. Warunki pracy (ciśnienie, temperatura, przepływ) muszą być zgodne z charakterystyką licznika.

Nigdy nie spawaj rurociągu, gdy miernik jest zainstalowany, ponieważ wysoka temperatura może uszkodzić wewnętrzne części z tworzywa sztucznego.

### Akcesoria :

Sumator BCP 48 pozwala na zliczanie impulsów, szczególnie w aplikacji dozowania (patrz dok. 289-03).

# BAMO POLSKA

ul. Trwała 14 · 93-535 Łódź  
Nr tel. +48 42 236 70 09

www.bamo.pl  
info@bamo.pl

Wodomierz wielostrumieniowy suchobieżny do  
wody zimnej

## BETA SDC

09-10-2024

D-787.06-PL-AF

DEB

787-06/1

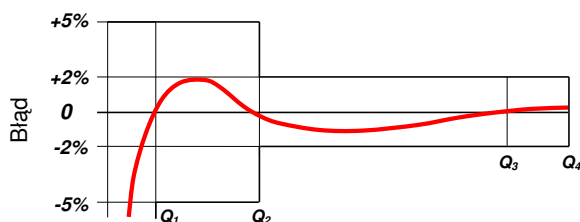
## KODY I CHARAKTERYSTYKA TECHNICZNA

Wodomierze zimnej wody z przyłączem BSP Uni ISO 228/1

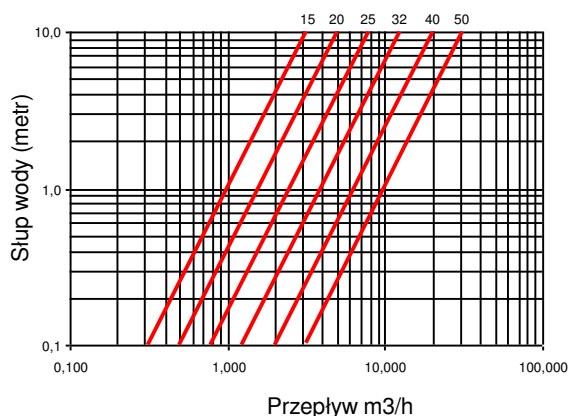
Wodomierze bez impulsatora							
Kod (bez impulsatora)	787 221	787 223	787 224	787 225	787 226	787 227	787 228
DN	15	20	25	32	40	50	50
Przyłącza	½"	¾"	1"	1 ¼"	1 ½"	2"	Kołnierze DN50
Gwint na korpusie	¾"	1"	1 ¼"	1 ½"	2"	2 ½"	
Wydajność zgodnie z dyrektywą MID 2014/32/UE - klasa metrologiczna MID (Q3/Q1) R=80							
Stały przepływ	2,5	4	6,3	10	16	25	25
Przepływ maks. Q4 [m3/h]	3,125	5	7,875	12,5	20	31,25	31,25
Przepływ min. Q1 [l /h]	31,3	50	78,8	125	200	312,5	312,5
Przepływ przejściowy Q2 [l /h]	50	80	126	200	320	500	500
PN [bar]	16	16	16	16	16	16	16
Min. odczyt [l]	0,05	0,05	0,05	0,05	0,5	0,5	0,5
Maks. odczyt [m³]	99 999	99 999	99 999	99 999	999 999	999 999	999 999
Klasa temperaturowa	T30/T50						
Liczniki z impulsatorem :							
Kod (z impulsatorem)	787 261	787 263	787 264	787 265	787 266	787 267	-
Ilość litrów na impuls*	1	1	1	1	10	10	

\* Inne na zapytanie

Krzywa błęd



Spadek ciśnienia

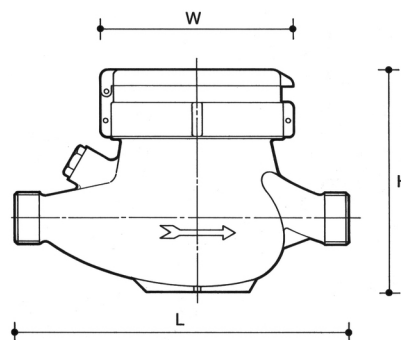


Zgodność CE: Urządzenie spełnia wymagania prawne obowiązujących dyrektyw europejskich.

## WYMIARY

DN	15	20	25	32	40	50
L [mm]	165	190	260	260	300	300
H [mm]	80	109	115	120	148	180/190*
W [mm]	99	99	104	104	125	125
Waga [kg]	1,53	1,65	2,83	3,10	4,20	9,6

(\*) : Przyłącze kołnierzowe



# BAMO POLSKA

ul. Trwała 14 · 93-535 Łódź  
Nr tel. +48 42 236 70 09

www.bamo.pl  
info@bamo.pl

Wodomierz wielostrumieniowy suchobieżny do wody zimnej

## BETA SDC

09-10-2024

D-787.06-PL-AF

DEB

787-06/2