

Przepływomierz elektromagnetyczny BAMOFLO MAG 774



- Wyświetlacz z podświetlaną klawiaturą
- Od DN10 do DN1000
- Wersja kompaktowa lub rozdzielna
- Różne rodzaje przyłączy (kołnierze, gwint, wafer, sanitarne)
- Modułowa konstrukcja z wieloma dodatkowymi opcjami (MODBUS, HART, GSM)
- Atest PZH do wody pitnej

OPIS

Przepływomierze elektromagnetyczne służą do pomiaru prędkości przepływu cieczy o przewodności elektrycznej minimum 5µS/cm. Dobór odpowiedniego rozmiaru urządzenia, materiału czy dostępnych opcji zależy od rodzaju mierzonej cieczy, jej temperatury oraz wymagań w zakresie użytkowania.

Czujnik przepływomierza ma wbudowane elektrody, które mierzą przepływ na zasadzie klatki Faradaya. Sygnał z elektrod przesyłany jest do przetwornika umieszczonego na przepływomierzu lub oddzielnie (np. na ścianie). Przetwornik konwertuje i wzmacnia sygnał, wyświetla wyniki pomiaru oraz obsługuje dodatkowe moduły, jak przykładowo wyjście 4-20 mA, przekaźnik czy moduł GSM.



Wersja sanitarna

CHARAKTERYSTYKA TECHNICZNA

Czujnik

Rozmiar przyłącza	DN 10 do DN 1000
Rodzaj przyłącza	Kołnierze, gwint, wafer, złącza sanitarne
Ilość elektrod	2 do 4 (czwarta elektroda do detekcji pustej rury)
Materiał elektrod	AISI316Ti, Hastelloy C, Tytan, Tantal, Platyna
Materiał obudowy	Stal węglowa, malowana
Materiał wykładziny	Guma miękka lub twarda, PTFE
Temperatura medium	0- 150 °C
Dokładność	<0,5%
Ciśnienie nominalne	PN6, PN10, PN16, PN25, (PN40, PN64 - na zapytanie)
Stopień ochrony	IP67, IP68 (opcjonalnie)

Przetwornik

Zasilanie	85..240VAC, 10..36VDC, 24VAC
Zużycie	5...8 VA
Wyświetlacz	LCD 2x16 znaków (9,6 mm wysokości) oraz klawiatura
Stopień ochrony	IP67
Sygnał wyjściowy	0-20 mA, 4-20 mA (aktywne/pasywne), 0-1 kHz, 0-10 kHz, 0-12 kHz, przekaźnikowe - wszystkie izolowane galwanicznie
Długość kabla (wersja rozdzielna)	Standard 6 m, maks. do 100 m
Dodatkowe moduły	RS 232, RS 485 (MODBUS), HART, Modem GSM, moduł elektrochemicznego czyszczenia elektrody



Przetwornik w wersji rozdzielnej

BAMO POLSKA

ul. Trwała 14 · 93-535 Łódź
Nr tel. +48 42 236 70 09

www.bamo.pl
info@bamo.pl

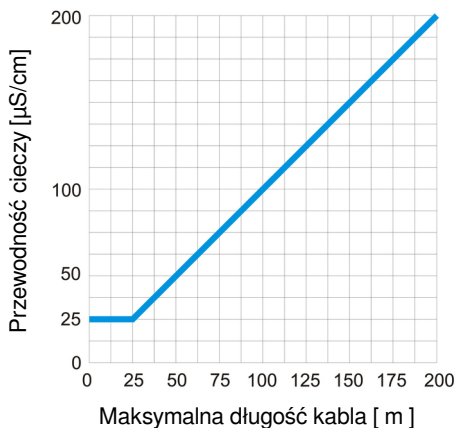
Przepływomierz
elektromagnetyczny
BAMOFLO MAG 774

30-08-2024

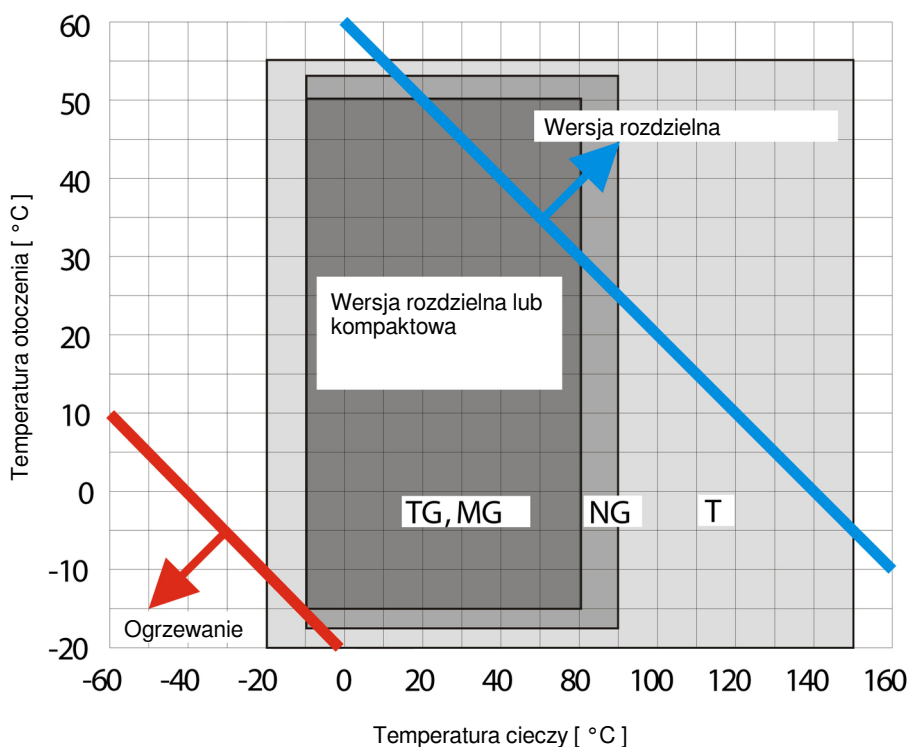
D-774.01-PL-AC

DEB

774-01 /1



DN		Przepływ (l/s)	
mm	cal	Qmin	Qmax
10	3/8"	0,0078	0,9424
15	1/2"	0,0176	2,120
20	3/4"	0,0314	3,769
25	1"	0,0490	5,890
32	1 1/4"	0,0804	9,650
40	1 1/2"	0,1256	15,07
50	2"	0,1963	23,56
65	2 1/2"	0,3318	39,81
80	3"	0,5026	60,31
100	4"	0,7853	94,24
125	5"	1,227	147,2
150	6"	1,767	212,0
200	8"	3,141	376,9
250	10"	4,908	589,0
300	12"	7,068	848,2
350	14"	9,621	1154
400	16"	12,56	1507
450	18"	15,90	1908
500	20"	19,63	2356
600	24"	28,27	3392
700	28"	38,48	4618
800	32"	50,26	6031
900	39"	63,61	7634
1000	40"	78,53	9424



TG - Guma techniczna z twardą strukturą; MG - Guma techniczna z miękką strukturą;
 NG - Guma odporna na ciecze agresywne; T - Teflon

BAMO POLSKA

ul. Trwała 14 · 93-535 Łódź
 Nr tel. +48 42 236 70 09

www.bamo.pl
 info@bamo.pl

Przepływomierz
 elektromagnetyczny
BAMOFLO MAG 774

30-08-2024

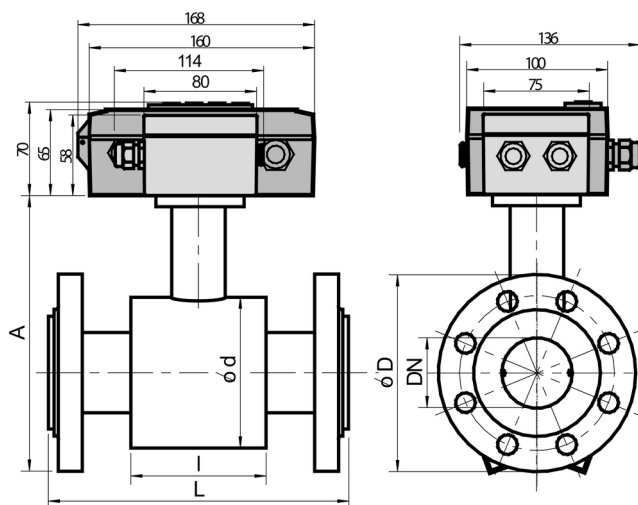
D-774.01-PL-AC

DEB

774-01 /2

WYMIARY

Czujnik z przyłączem kołnierzowym



BAMOFLO MAG 774 P

DN		PN [bar]	D [mm]	d [mm]	A [mm]	L*		I [mm]	Waga ** [kg]
[mm]	[cale]					ISO 13359; EN14154 [mm]	Opcjonalnie [mm]		
15	1/2	16	95	62	164	200	138	66	3,5
20	3/4	16	105	62	170	200	138	66	3,5
25	1	16	115	72	180	200	215	96	3,5
32	1 1/4	16	135	82	199	200	215	96	6
40	1 1/2	16	145	92	209	200	215	96	7
50	2	16	160	107	223	200	215	96	8
65	2 1/2	16	180	127	244	200	215	96	10
80	3	16	195	142	260	200	215	96	12
100	4	16	215	162	280	250	215	96	16
125	5	16	245	192	310	250	305	126	21
150	6	16	280	218	340	300	305	126	28
200	8	16	335	274	398	350	380	211	35
250	10	10	405	370	480	450	380	211	42,5
300	12	10	440	420	535	500	515	320	55
350	14	10	500	480	584	550	515	320	65
400	16	10	565	530	642	600	515	320	94
450	18	10	565	530	642	600	515	320	94
500	20	10	670	640	752	600	515	320	122
600	24	10	780	760	870	600	615	320	158
700	28	10	895	880	990	700	715	420	230
800	32	6	1010	980	1100	800	815	420	325
900	36	6	1115	1040	1185	900	815	520	420
1000	40	6	1220	1140	1290	1000	1015	520	510
1200	48	6	1455	1340	1510	1200	1015	520	680

* Standardowa długość konstrukcyjna zgodna z ISO 13359

Tolerancja długości konstrukcji dla DN≤200 : +0/-2 mm

DN>200: +0/-3 mm

** Waga czujnika PDIN bez przetwornika oraz skrzynki zaciskowej

- należy dodać wagę skrzynki zaciskowej przypadku wersji rozdzielnej - 0,25 kg

- należy dodać wagę przetwornika do wersji kompaktowej - 0,9 kg

BAMO POLSKA

ul. Trwała 14 · 93-535 Łódź

Nr tel. +48 42 236 70 09

www.bamo.pl

info@bamo.pl

Przepływomierz
elektromagnetyczny
BAMOFLO MAG 774

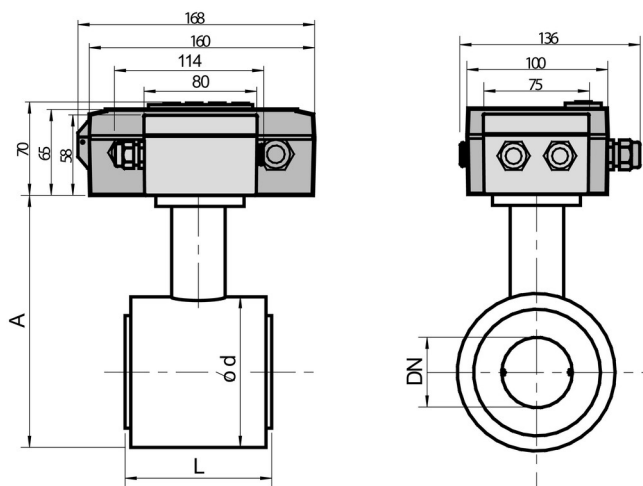
30-08-2024

D-774.01-PL-AC

DEB

774-01 /3

Czujnik z przyłączem typu wafer



BAMOFLO MAG 774 B

DN		D [mm]	A [mm]	L*			Waga ** [kg]
[mm]	[cale]			Wykładzina TG, MG [mm]	Wykładzina NG [mm]	Wykładzina PTFE [mm]	
10	3/8	62	145	-	-	62	0,8
15	1/2	62	145	74	72	70	0,9
20	3/4	62	145	74	72	70	1,1
25	1	72	158	104	102	100	1,5
32	1 1/4	82	168	104	102	100	1,8
40	1 1/2	92	179	104	102	100	2,2
50	2	107	192	104	102	100	2,8
65	2 1/2	127	212	104	102	100	3,2
80	3	142	227	104	102	100	3,5
100	4	162	247	104	102	100	4
125	5	192	277	134	132	130	6
150	6	218	303	134	132	130	8

* Standardowa długość konstrukcyjna zgodna z ISO 13359

Tolerancja długości konstrukcji: +0/-2 mm

** Waga czujnika bez przekaźnika oraz skrzynki zaciskowej

- należy dodać wagę skrzynki zaciskowej przypadku wersji rozdzielnej - 0,25 kg

- należy dodać wagę przetwornika do wersji kompaktowej - 0,9 kg

Czujnik jest zaprojektowany dla instalacji między kołnierzami oraz na klamry zaciskowe (poza dostawą). Dla rozmiarów czujnika DN20..DN200 używa się kołnierzy w odpowiednich rozmiarach.

Dla czujników DN10..DN15 używa się kołnierzy DN20, ponieważ obudowa czujnika jest większa niż przestrzeń między otworami odpowiednich kołnierzy.

BAMO POLSKA

ul. Trwała 14 · 93-535 Łódź

Nr tel. +48 42 236 70 09

www.bamo.pl

info@bamo.pl

Przepływomierz
elektromagnetyczny
BAMOFLO MAG 774

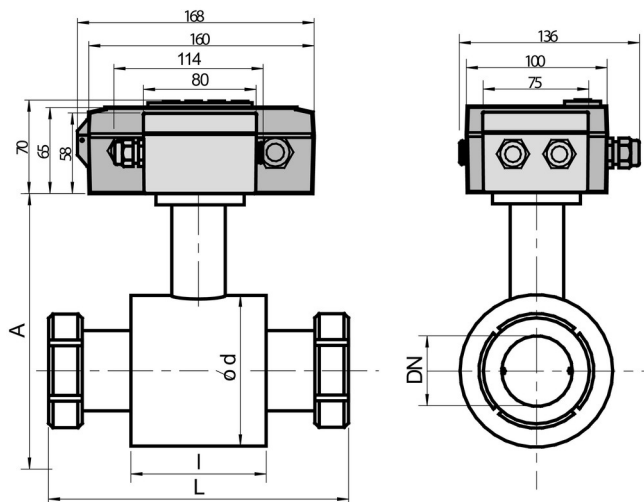
30-08-2024

D-774.01-PL-AC

DEB

774-01 /4

Czujnik z przyłączem aseptycznym



BAMOFLO MAG 774 V

DN		d [mm]	l [mm]	A* [mm]	L*		Waga**
[mm]	[cale]				ISO 13359; EN 14154 [mm]	Opcjonalnie [mm]	
15	1/2	62	66	145	200	134	0,9
20	3/4	62	66	145	200	150	1,1
25	1	72	96	158	200	213	1,5
32	1 1/4	82	96	168	200	213	1,8
40	1 1/2	92	96	179	200	213	2,2
50	2	107	96	192	200	213	2,8
65	2 1/2	127	96	212	200	213	3,2
80	3	142	96	227	200	213	3,5
100	4	162	96	247	250	213	4
125	5	192	126	277	250	301	6
150	6	218	126	303	300	301	8

* Standardowa długość konstrukcyjna zgodna z ISO 13359

Tolerancja długości konstrukcji: +0/-2 mm

** Waga czujnika bez przekaźnika oraz skrzynki zaciskowej

- należy dodać wagę skrzynki zaciskowej przypadku wersji rozdzielnej - 0,25 kg

- należy dodać wagę przetwornika do wersji kompaktowej - 0,9 kg

Czujnik jest podłączany do rurociągu za pomocą aseptycznych wkręcanych złączek zgodnych ze standardem DIN 11 851. Część złączki z nakrętką jest przymocowana do czujnika. Spawana część z męskim gwintem oraz uszczelnieniem wchodzi w zakres dostawy. Niniejsza wersja jest odpowiednia do przepływu produktów spożywczych. Nieprzewodząca wykładzina czujnika wychodzi poza jego krawędzie, aby uniknąć wycieku i odkładania się mierzonego medium. Dzięki nakrętkom czujnik może być w łatwy sposób zdemontowany i wyczyszczony.

BAMO POLSKA

ul. Trwała 14 · 93-535 Łódź

Nr tel. +48 42 236 70 09

www.bamo.pl

info@bamo.pl

Przepływomierz
elektromagnetyczny
BAMOFLO MAG 774

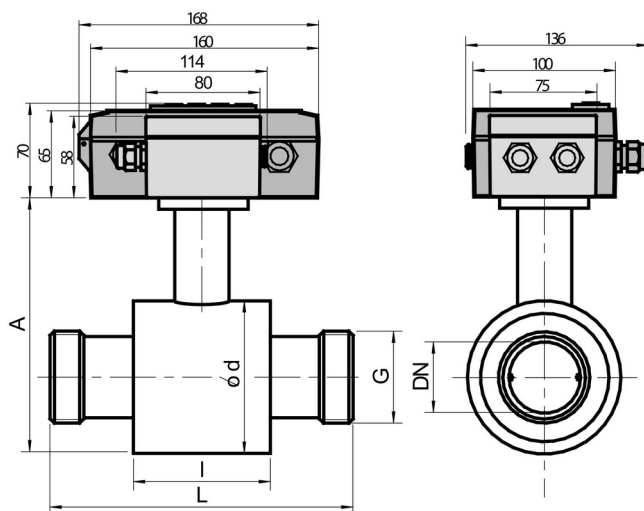
30-08-2024

D-774.01-PL-AC

DEB

774-01 /5

Czujnik z przyłączem gwintowanym



BAMOFLO MAG 774 G

DN		Gwint G [cale]	d [mm]	l [mm]	A [mm]	L*		Waga** [kg]
[mm]	[cale]					ISO 13359; EN 14154 [mm]	Opcjonalnie [mm]	
15	1/2	1"	62	66	145	200	143	0,9
20	3/4	1 1/4"	62	66	145	200	150	1,1
25	1	1 1/2"	72	96	158	200	213	1,5
32	1 1/4	2"	82	96	168	200	213	1,8
40	1 1/2	2 1/2"	92	96	179	200	213	2,2
50	2	3"	107	96	192	200	213	2,8
65	2 1/2	3 1/2"	127	96	212	200	213	3,2
80	3	4"	142	96	227	200	213	3,5

* Standardowa długość konstrukcyjna zgodna z ISO 13359

Tolerancja długości konstrukcji: +0/-2 mm

** Waga czujnika bez przekaźnika oraz skrzynki zaciskowej

- należy dodać wagę skrzynki zaciskowej przypadku wersji rozdzielnej - 0,25 kg

- należy dodać wagę przetwornika do wersji kompaktowej - 0,9 kg

Czujnik jest podłączany do rurociągu za pomocą złączek z nakrętką i uszczelką. Obydwa końce rury pomiarowej są wyposażone w męski gwint. Sąsiednie rury muszą być wyposażone w złączki z nakrętką oraz uszczelki (nie dostarczane).

BAMO POLSKA

ul. Trwała 14 · 93-535 Łódź
Nr tel. +48 42 236 70 09

www.bamo.pl
info@bamo.pl

Przepływomierz
elektromagnetyczny
BAMOFLO MAG 774

30-08-2024

D-774.01-PL-AC

DEB

774-01 /6