

Przepływomierz różnicy ciśnień DDM-EM



- Do cieczy i gazów
- DN 40 do DN 200 lub 1/4" do 2"
- Instalacja pozioma i pionowa
- Wyjście 4-20 mA lub 0-10 V
- 2 programowane styki, NO lub NC
- Wyświetlacz cyfrowy LED (opcja : rozdzielny)

ZASTOSOWANIE

Niniejsze przepływomierze różnicy ciśnień są stosowane do pomiaru i nadzoru strumienia gazów oraz cieczy.

OPIS

Urządzenie działa na zasadzie różnicy ciśnień, która jest proporcjonalna do kwadratu objętości przepływu przez rurociąg. Przepływomierze z rodziny DDM składają się z membrany kryzy, zintegrowanej w armaturze z kołnierzem lub złączką.

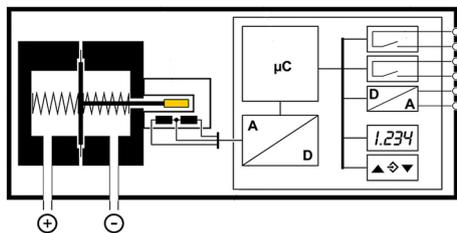
Kryza detekcji jest zintegrowana w obudowie przekaźnika EM. Różnica ciśnień wywiera siłę na membranę. Wynikowe przemieszczenie jest przekazywane przez tłok do indukcyjnego przetwornika przemieszczenia. Elektronika odbiera i przekształca to odchylenie na pomiar na wyświetlaczu, stan przełączania i sygnał wyjściowy.

Wiarygodność pomiaru jest uwarunkowana obecnością stałego przepływu w punkcie kontrolnym. Proste odcinki bez elementu zakłócającego muszą wynosić minimum 6 DN przed i 4 DN za wylotem (DN = średnica nominalna rury).

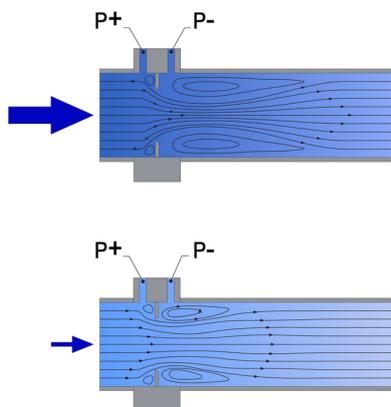
Dostępnych jest kilka wykonań ze stali, stali nierdzewnej lub mosiądzu :

DDM-DN	Międzykołnierzowe według DIN EN 1092-1
DDM-Gi	Gwint wewnętrzny według DIN EN ISO 228
DDM-Ga	Gwint zewnętrzny według DIN EN ISO 228
DDM-Rp	Złączki według DIN EN 10226-1 (ISO 7-1)

- Każde urządzenie BAMO Kirchner jest testowane zgodnie z aktualnymi regulacjami UE.
- Odpowiednia deklaracja zgodności jest dostępna na zapytanie.
- Aktualna wersja jest dostępna na naszej stronie.
- Nasz zakład produkcyjny Kirchner jest certyfikowany DIN EN ISO 9001:2015



Zasada działania elektroniki



Zasada pomiaru

CHARAKTERYSTYKA TECHNICZNA

Zasada pomiaru	Przyłącze różnicy ciśnień na kryzy
Różnica ciśnień	Powietrza : 5... 1000 mbar H ₂ O : 100...1000 mbar
Temperatura otoczenia	-10...+70 °C
Spadek ciśnienia	Okolo 30 do 60 % różnicy ciśnień
Wytrzymałość ciśnieniowa	PN 16
Temperatura cieczy	Standard : -10...+70 °C maks. -- 130 °C (rurociąg z izolacją) Ciecz nie może zamarzać. Opcja HT powyżej 130 °C
Stopień ochrony	IP 65, według DIN EN 60529
Dokładność pomiaru	5 % zakresu pomiarowego

BAMO POLSKA

ul. Obywatelska 128/152/8 · 94-104 Łódź
Nr tel. +48 42 236 70 09 www.bamopolska.pl
info@bamopolska.pl

Przepływomierz różnicy
ciśnień
DDM-EM

10-09-2020

D-763.15-PL-AB

DEB

763-15/1

Przyłącza :

Międzykołnierzowe (DN)	PN 10 lub PN 16 według DIN EN 1092-1, kształt A & B
Przyłącze na złączki (Rp)	Dwuczęściowe - Gwint cylindryczny DIN EN 10226-1 (ISO 7-1)
Gwint wewnętrzny (Gi)	Gazowy cylindryczny DIN EN ISO 228
Gwint zewnętrzny (Ga)	Gazowy cylindryczny DIN EN ISO 228 T1

Materiały :

DDM-EM-DN	Podkładka S355 (Opcja Inox 1.4571) Ochrona przed korozją : Lakier epoksydowy niebieski satynowy RAL 5017 Kategoria korozji C2 Kryza : Stal nierdzewna 1.4571 (316 Ti)
DDM-EM- Rp, Gi, Ga	Przyłącza : Żeliwo, cynkowane dla Rp Kryza : Mosiądz Uszczelki : NBR (inne na zapytanie)
Połączenie kryza / wskaźnik	Przyłącze do wkręcenia 1/4 " : Mosiądz niklowany (1.4571 na zapytanie) Przyłącze śrubowe G 1/4" / Ø 8 : Mosiądz niklowany, (1.4571 na zapytanie) Pierścień tnący, nakrętki: stal ocynkowana, (1.4571 na zapytanie) Szczelność : Ocynkowany stalowy pierścień z uszczelką NBR
Wskaźnik EM	Elementy w kontakcie z cieczą : FPM, NBR, mosiądz Membrana NBR Obudowa poliamid PA 6.6

CHARAKTERYSTYKA WSKAŹNIKA

Napięcie nominalne	24 V AC/DC
Zasilanie	12...32 V AC/DC
Sygnal wyjściowy	0/4...20 mA lub 0...10 V 3-żyłowy
Zużycie	2 VA / 2 W
Stopień ochrony	IP 65 według EN 60529
Styczniki elektryczne	2 przekaźniki NO/NC 2 A ; 32 V AC/DC ; maks. 64 W / 64 VA
Wyświetlacz	3,5 cyfry LED (4 cyfry LCD z podświetleniem)
Programowanie	Za pomocą przycisków z przodu, z blokadą konfiguracji hasłem dostępu
Filtracja	0,0...100 sek.
Ustawienia	Regulacja zera, początek i koniec zakresu sygnału wyjściowego Wyjście: pierwiastek liniowy / pierwiastek kwadratowy / cylindryczny zbiornik / zmienne 3 do 30 punktów
Wyjście sygnału	Regulowane w zakresie pomiarowym - Maksymalny stosunek 4: 1
Stabilizacja "0"	0... 1/3 zakresu pomiarowego
Korekta "0"	±1/3 zakresu pomiarowego
Przyłącze elektryczne	Zasilanie i sygnał : Konektor M12 męski / 5-pinowy Przełącznik: Konektor M12 męski / 4-pinowy

ZAKRESY POMIAROWE

*): Zakresy POWIETRZA, w normalnych warunkach przy 0 ° C i 1013 mbar

DDM-EM DN	Zakresy H ₂ O [m ³ /h]		*) Zakresy POWIETRZA [m ³ /h]	
	Zakres min.	Zakres maks.	Zakres min.	Zakres maks.
40	0,85 - 5	5,35 - 32	5,8 - 35	25 - 150
50	1,75 - 17	13 - 52	13,5 - 54	67,5 - 270
65	3 - 12	19,5 - 78	20,35 - 81	125 - 500
80	4,5 - 18	29,5 - 118	30 - 120	187,5 - 750
100	7 - 28	46 - 184	52,5 - 210	212,5 - 1080
125	11 - 44	72 - 288	90 - 360	437,5 - 1750
150	16 - 64	103,25 - 413	112,5 - 450	650 - 2600
200	28,25 - 113	183,75 - 735	187,5 - 750	1000 - 4000

DDM-EM Rp, Ga, Gi	Zakresy H ₂ O [m ³ /h]		*) Zakresy POWIETRZA [m ³ /h]	
	Zakres min.	Zakres maks.	Zakres min.	Zakres maks.
1/4"	0,075 - 0,3	0,3 - 1,2	0,75 - 3	2 - 8
3/8"	0,1 - 0,4	0,575 - 2,3	1,25 - 5	3,5 - 14
1/2"	0,175 - 0,7	1,125 - 4,5	1,5 - 6	5,25 - 21
3/4"	0,325 - 1,3	2,125 - 8,5	2 - 8	11,25 - 45
1"	0,5 - 2	3,375 - 13,5	3 - 12	13,5 - 54
1 1/4"	0,875 - 3,5	6 - 24	6 - 24	27 - 108
1 1/2"	1,25 - 5	8 - 32	8,75 - 35	37,5 - 150
2"	1,875 - 7,5	13 - 52	12,5 - 50	67,5 - 270

BAMOPOLSKA

ul. Obywatelska 128/152/8 · 94-104 Łódź
 Nr tel. +48 42 236 70 09 www.bamopolska.pl
info@bamopolska.pl

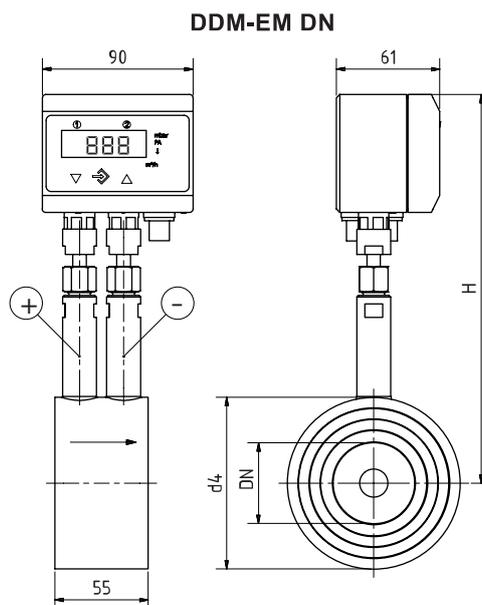
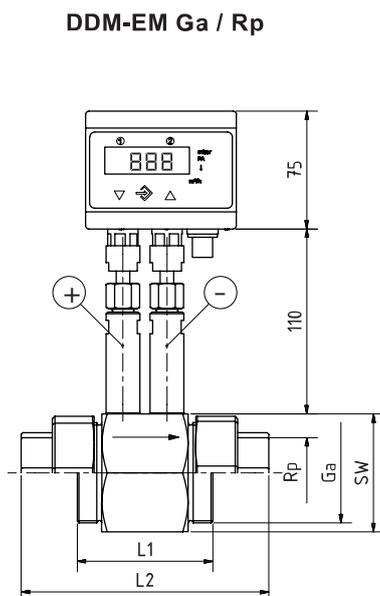
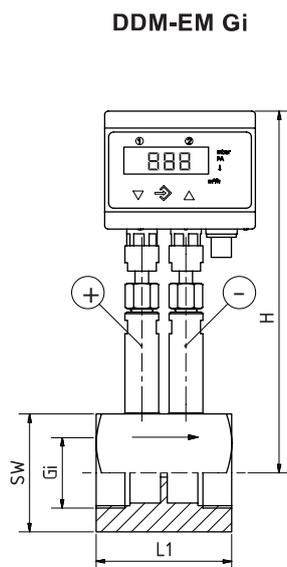
Przepływomierz różnicy
ciśnienia
DDM-EM

10-09-2020

D-763.15-PL-AB

DEB**763-15/2**

WYMIARY



DDM-EM DN			DDM-EM-Rp					DDM-EM- Gi, Ga			
DN	d4	H	Rp	L1	L2	SW	H	Gi, Ga	L	SW	H
40	88	?	1/4"	80	124	41	200	1/4"	80	41	200
50	102	282	3/8"	80	128	46	203	3/8"	80	46	203
65	122	302	1/2"	80	128	46	203	1/2"	80	46	203
80	138	318	3/4"	80	128	50	205	3/4"	80	50	205
100	158	338	1"	80	136	60	210	1"	80	60	210
125	188	368	1 1/4"	80	146	70	215	1 1/4"	80	70	215
150	212	392	1 1/2"	80	149	70	215	1 1/2"	80	70	215
200	268	448	2"	90	164	85	222	2"	90	85	222

BAMOPOLSKA

ul. Obywatelska 128/152/8 · 94-104 Łódź
 Nr tel. +48 42 236 70 09 www.bamopolska.pl
 info@bamopolska.pl

Przepływomierz różnicy
 ciśnienia
DDM-EM

10-09-2020

D-763.15-PL-AB

DEB

763-15/3