

Przepływomierz rotametryczny (gazowy) C6/C5



- Do gazów
- Zakresy : 0,08...1 000 Nm³/h (powietrze)
- Przyłącze : kołnierz lub gwint
- Opcje : Wyjście 4-20 mA, alarm(y), certyfikat Ex

ZASTOSOWANIE

Pomiar przepływu chwilowego gazu z lokalnym odczytem.

OPIS

Wskazywanie przepływu zapewnia przekładnia magnetyczna (sprzężenie magnetyczne pływaka ze wskaźnikiem zewnętrznym). Niewielka odległość między przyłączami (około 250 mm) pozwala na montaż przepływomierza w ciasnych przestrzeniach. Ponadto nie jest wymagany prosty odcinek przed i za urządzeniem.

Zasada działania :

Poprzez rurkę pomiarową złożoną ze skalibrowanej membrany i stożkowego pływaka, cyrkulacja płynu unosi pływak do punktu równowagi wynikającego z jego ciężaru, siły nacisku i swobodnego odcinka przelotu. Specjalny kształt pływaka sprawia, że urządzenie jest mniej wrażliwe na wahania lepkości.

Aby zapewnić prawidłowe działanie urządzenia, przepływ musi być pionowy ze wznoszącym się przepływem.

CHARAKTERYSTYKA TECHNICZNA

Stosunek skali pomiarowej	1 do 10
Długość skali	80 mm
Precyzja	± 1,5 % pełnej skali (bez przekaźnika) ± 0,5 % pełnej skali (z przekaźnikiem)
Powtarzalność	0,5 % pełnej skali
Ciśnienie maks.	40 bar (większe wartość - prosimy o kontakt)
Temperatura	-10 ... +150 °C (bez alarmu) -10 ... +100 °C (z alarmem) -10 ... +90 °C (z przekaźnikiem) -30...+300 °C (z/bez alarmu)
Przyłącze	Kołnierz PN 16 UNI EN 1092-1 (model C6) Przyłącze DIN 11851 Gaz, NPT (model C5)
Stopień ochrony	IP 67

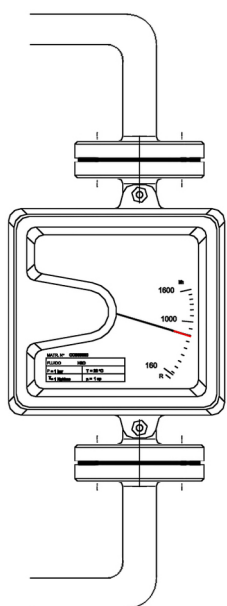
Materiały :

Obudowa	Stop aluminium, farba epoksydowa, RAL 7001
Rura i pływak	Inox 316 L (PVDF do DN 80) Opcje : Monel, Tytan, Hastelloy C

Opcje :

- Alarmy : 1 lub styki indukcyjne (regulowane dla całej skali), zasilanie 8 V DC
- Przełącznik 4-20 mA z wyświetlaczem LCD 8-cyfrowym (przepływ chwilowy, %, totalizator), Zasilanie 24 V DC ±10 %
- Wersja Ex: EEx ia IIC T6 (iskrobezpieczeństwo) lub EEx d IIB T4 (specjalna obudowa przeciwwybuchowa)

Zgodność CE: Urządzenia spełniają wymagania prawne obowiązujących Dyrektyw Europejskich.



Ciecz płynie ku górze

BAMO POLSKA

ul. Trwała 14 · 93-535 Łódź
Nr tel. +48 42 236 70 09

www.bamo.pl
info@bamo.pl

Przepływomierz
rotametryczny (gazowy)
C6/C5

28-05-2021

D-742.01-PL-AB

DEB

742-01 /1

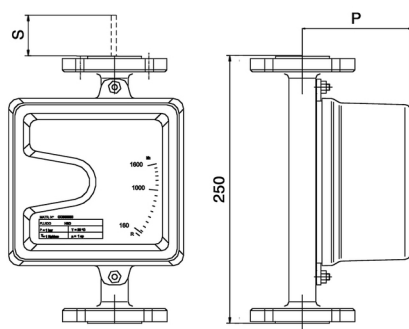
KODY I REFERENCJE

Modele C6 - 250 z pływakiem inox i przyłączem kołnierzowym UNI EN 1092-1 (* = pływak PVDF)

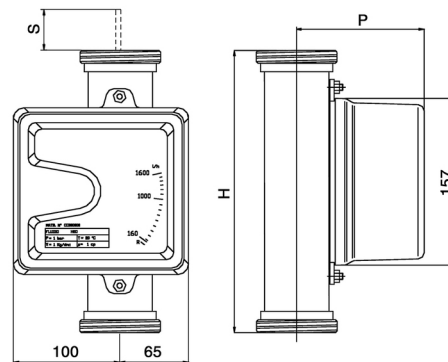
Typ – DN	Powietrze 20 °C [Nm ³ /h] / P = 1013 mbar	ΔP inox [mbar]
2600 – DN 15	0,08...0,8	55
	0,12...1,2	57
	0,2...2	
	0,3...3	40
	0,5...5	
	0,75...7,5	
	2800 – DN 25	1,2...12
2...20		
3...30		45
2...50		
7,5...75		
3100 – DN 50	12...120	50
	7,5...75	
	20...200	45
	30...300	
	50...500	
3300 – DN 80	50...500 *	48
	57,5...575 *	
	100...1 000 *	85

Dla doboru dla powietrza należy podać : P = __ bar/Abs, Temperatura = __ °C, Gęstość = __ kg /m³

WYMIARY



Model C6



Model C5

Typ	C6 : Przyłącze kołnierzowe			C5 : Przyłącze gwintowane			
	UNI EN 1092-1	P [mm]	Waga [kg]	DIN 11851	H [mm]	P [mm]	Waga [kg]
2600	DN 15	107	3,8	1"	265	103	2,7
2800	DN 25	115	4,9	1 1/2"		110	3,3
3100	DN 50	132 / 139**	9,9	2 1/2"		128	5,7
3300	DN 80	145	13,5	4"	274	141	8,2
3400	DN 100	161	16,5				

BAMO POLSKA

ul. Trwała 14 · 93-535 Łódź
Nr tel. +48 42 236 70 09

www.bamo.pl
info@bamo.pl

Przepływomierz
rotametryczny (gazowy)
C6/C5

28-05-2021

D-742.01-PL-AB

DEB

742-01 /2