

Rotametr RA 87 / FA 87



- Bezpośredni odczyt na skalibrowanej szklanej rurce
- Woda: od 0 do 16 m³ / h - Powietrze: od 0 do 160 m³ / h
- Obudowa ze stali nierdzewnej
- Regulowane styczniki
- Wyjście analogowe 4-20 mA lub 0-10 Volt
- Wersja ATEX

ZASTOSOWANIE

Pomiar i bezpośrednie wyświetlanie chwilowego przepływu gazów i cieczy:

- Uzdatnianie wody, Proces przemysłowy (artykuły papiernicze, tekstylia itp.), Przemysł chemiczny, farmaceutyczny i spożywczy

OPIS

Zasadą pomiaru jest przepływomierz o zmiennym przekroju, uzyskiwany za pomocą pływaka, który porusza się wewnątrz skalibrowanej stożkowej szklanej rurki. Szklaną rurkę borokrzemianową umieszcza się wewnątrz rurki ochronnej ze stali nierdzewnej z okienkiem. Rotametry można skalibrować dla każdego płynu, według podanych warunków pracy.

Różne wersje:

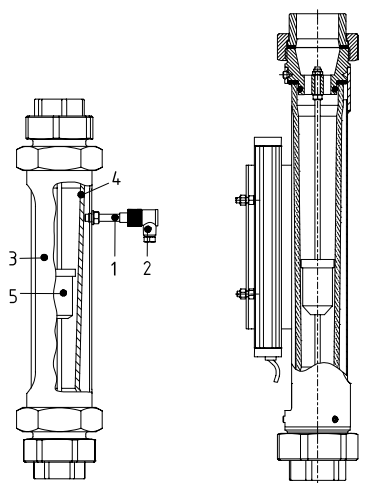
RA 87 G	Złącze gwintowane G 1/4" do G 2"
RA 87 Rp	Złącza dwuczęściowe
FA 87	Kołnierze od DN 10 do DN 65
RA / FA 87-MSK1	Z bistabilnym stykiem NO
RA / FA 87-MSK2	Z bistabilnym stykiem NC
RA / FA 87-MSKW	Z bistabilnym stykiem przełącznym
RA / FA 87-EM	Z wyjściem analogowym 4-20 mA lub 0-10 Volt
RA / FA 87... Ex	ATEX, wersja przeciwwybuchowa

Styki :

Przepływomierze te mogą być wyposażone w pływak magnetyczny i kontaktrony elektryczne Reed, regulowane w całym zakresie pomiarowym.

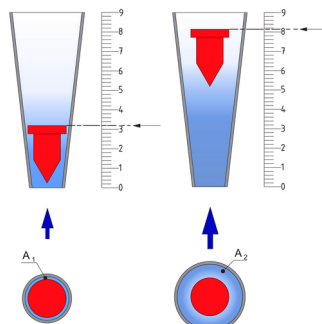
Wyjście 4-20 mA lub 0-10 Volt :

Wyjście jest uzyskiwane przez liniowy czujnik przesunięcia Halla. Sygnał obrazu 4-20 mA lub 0-10 Volt pozycji pływaka. Czujnik jest podłączony za pomocą złącza M12. Wyjście to będzie bardzo przydatne do integracji sygnału analogowego ze sterownikiem PLC. Konstrukcja jest zwarta, z wysoką powtarzalnością.



- Wyjście / wyjście**
- 1): Styk z cewką Reed
 - 2): Konektor katowy
 - 3): Przepływomierz
 - 4): Rura pomiarowa
 - 5): Pływak z magnesem

Wyjście 4-20 mA / czujnik z efektem Halla



Zasada działania

BAMOPOLSKA

ul. Obywatelska 128/152/8 · 94-104 Łódź
Nr tel. +48 42 236 70 09 www.bamopolska.pl
info@bamopolska.pl

Rotametr
RA 87 / FA 87

05-10-2020

D-727.07-PL-AB

DEB

727-07 /1

CHARAKTERYSTYKA TECHNICZNA

Ciśnienie nominalne	PN 10 w 20 ° C
Ciśnienie maksymalne	Zobacz tabelę zakresów pomiarowych
Temperatura pracy	80 ° C maks. w zależności od wersji (opcja: 100 ° C)
Zakres	1:10
Klasa dokładności	VDE / VDI 3513 strona 2 (08/2008)
Limit błędów (G)	1,6 %
Limit liniowy (qG)	50 %
Przyłącze RA 87	G: Połączenie gwintowe cylindryczny gaz zgodnie z ISO 288 Rp: Złączka dwuczęściowa, cylindryczna wkładka wewnętrzna, gwint zgodny z DIN EN 10226-1 (ISO 7-1)
Przyłącze FA 87	Kołnierze PN 10 zgodnie z DIN EN 1092-1, Inne (ANSI, JIS,...) na zamówienie

Materiały

Rura ochronna	1.4301
RA 87	Gwint 1.4571, (opcja PVDF ²⁾) Złączka dwuczęściowa 1.4571, (Opcja: PVDF ²⁾)
FA 87	Kołnierze 1.4571, (opcja: z wkładką PVDF ²⁾)
Stożek pomiarowy	Szko borokrzemowe
Ekran ochronny	Perspex
Uszczelki	FPM Opcje: EPDM, FFKM, silikon, Perlast®
Płytki do cieczy ¹⁾	1.4571 (Opcja: Hastelloy C4)
Płytki do gazu ¹⁾	PTFE (opcje: PVC, PVDF, PP, aluminium anodowane)
Płytki do styczników ¹⁾	Dla cieczy: 1.4571 z rdzeniem magnetycznym Do powietrza: PVC z rdzeniem magnetycznym Opcje: PP, PVDF, PTFE (z rdzeniem magnetycznym) ¹⁾ Małe płytki nie są prowadzone. Opcjonalnie dostępne są rozmiary 9,5 i 19 (bezdotykowo). (Szczegółowy opis na życzenie) ²⁾ Powłoka: Wszystkie części mające kontakt z płynem są wykonane z PVDF. (z wyjątkiem rurki dozującej) Ochrona wszystkich części mających kontakt z płynem
Produkcja specjalna ²⁾	Ochrona wszystkich części mających kontakt z płynem

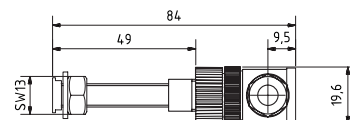
Charakterystyka styczników

	MSK1	MSK2	MSKW
Funkcja	Bistabilny NC	Bistabilny NO	Bistabilny inwert.
Napięcie maks.	50 V AC / 75 V DC	50 V AC / 75 V DC	50 V AC/75 V DC
Prąd maks.	0,5 A	0,5 A	0,5 A
Zdolność wyłącz.	10 W/VA	10 W/VA	5 W/VA
Zakres T ° ¹⁾	-20...+90 ° C	-20...+90 ° C	-20...+90 ° C

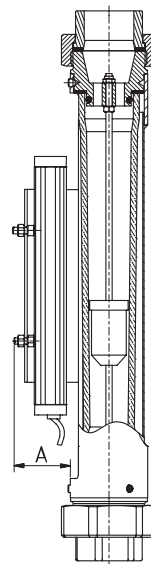
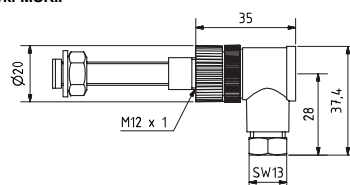
¹⁾: Należy brać pod uwagę opór cieplny przepływomierza.

Charakterystyka wyjścia 4-20 mA -- EM

Zakres pomiarowy [A...B]	160 mm, 125 mm
Powtarzalność	≤ 0,1% zakresu pomiarowego ≤ w zależności od pozycji czujnika
Temperatura otoczenia	-25...+70 ° C
Sygnal	4-20 mA / Ciągły przesył 4-żyłowy
Napięcie zasilania	15...30 V DC
Przyłącze elektryczne	Konektor M12 / gniazdo kątowe
Stopień ochrony	IP 67
LED	Zielony : Praca Żółty : Pozycja pływaka



Styki MSK..



Wyjście 4-20 mA

Rozmiar 9,5 : A = 45 mm
Rozmiar 19 : A = 37 mm
Rozmiar 30 : A = 45 mm
Rozmiar 36 : A = 46 mm
Rozmiar 43 : A = 47 mm

BAMOPOLSKA

ul. Obywatelska 128/152/8 · 94-104 Łódź
Nr tel. +48 42 236 70 09 www.bamopolska.pl
info@bamopolska.pl

Rotametr
RA 87 / FA 87

05-10-2020

D-727.07-PL-AB

DEB

727-07/2

ZAKRESY POMIAROWE

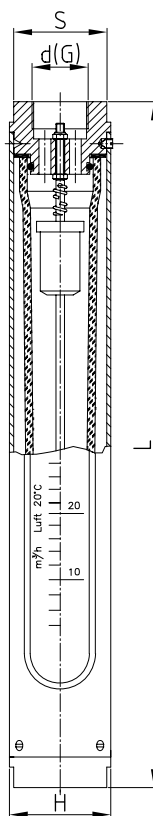
Min ... Maks: Wszystkie pośrednie zakresy pomiarowe są osiągalne

Rozmiar	H ₂ O Pływaki Wszystkie materiały	Powietrze (0 °C / 1013 mbar abs) Pływaki		Przyłącza		Ciśnienie maks. w 20 °C [bar]
		PTFE, PVDF	PVC, PP	RA 87 G Gwint G	FA 87 DN Kołnierze DN	
9,5	0,5 - 5 l/h	8 - 80 l/h	8 - 80 l/h	1/4"	10	10
	20 - 200 l/h	0,28 - 2,8 m ³ /h	0,2 - 2 m ³ /h	3/8"	15	
19	12 - 120 l/h	0,15 - 1,5 m ³ /h	0,14 - 1,4 m ³ /h	1/2"	15	10
	0,12 - 1,2 m ³ /h	1,6 - 16 m ³ /h	1,2 - 12 m ³ /h	3/4"	20 25	
30	0,1 - 1 m ³ /h	1,2 - 12 m ³ /h	0,85 - 8,5 m ³ /h	1"	25	10
	0,3 - 3 m ³ /h	3 - 30 m ³ /h	2 - 30 m ³ /h	1 1/4"	40	
36	0,4 - 4 m ³ /h	3,5 - 35 m ³ /h	2,5 - 25 m ³ /h	1 1/4"	40	8
	0,8 - 8 m ³ /h	8 - 80 m ³ /h	5 - 50 m ³ /h	1 1/2"	50	
43	0,9-9 m ³ /h	8 -80 m ³ /h	6 - 60 m ³ /h	1 1/2"	50	8
	1,6 - 16 m ³ /h	16 - 160 m ³ /h	12 - 120 m ³ /h	2"	65	

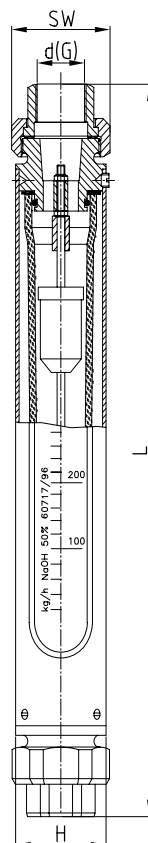
Zakresy dla innych płynów i warunki pracy, na zapytanie

WYMIARY

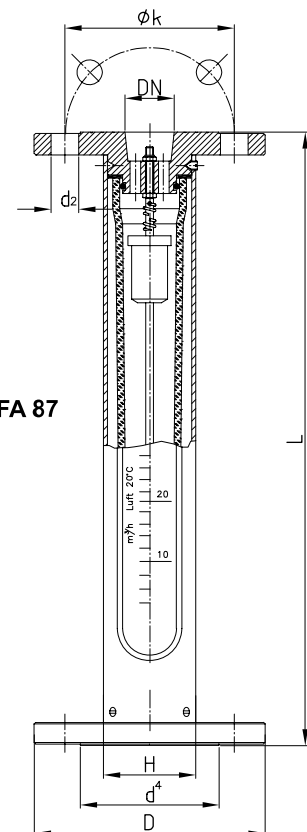
RA 87 G



RA 87 Rp



FA 87



BAMOPOLSKA

ul. Obywatelska 128/152/8 · 94-104 Łódź

Nr tel. +48 42 236 70 09

www.bamopolska.pl

info@bamopolska.pl

Rotametr
RA 87 / FA 87

05-10-2020

D-727.07-PL-AB

DEB

727-07/3

RA 87 G

Rozmiar	G	DN	SW1 ²⁾	d [mm] ¹⁾	L [mm]	H [mm]
9,5	1/4"	10	20	12	266	25
	3/8"	15		16		
19	1/2"	15	40	20	366	44,5
	3/4"	20		25		
	1"	25		30		
30	1"	25	55	32	366	60
	1 1/4"	32		40		
36	1 1/4"	32	65	40	366	70
	1 1/2"	40		50		
43	1 1/2"	40	82	50	366	89
	2"	50		63		

²⁾: Tylko dla konstrukcji ze stali nierdzewnej (1.4571)

¹⁾: Tylko z tulejami PVC do klejenia i tulejami PP, PVDF do spawania

RA 87 Rp

Rozmiar	Wykonanie 1.4571			Wykonanie tworzywowe				H
	Gwint	L [mm]	SW2	DN	d ¹⁾	L [mm] PVC	L [mm] PP, PVDF	
9,5	Rp 1/4"	306	27	10	16	302	304	25
	Rp 3/8"	309	32	15	20	305	305	
	Rp 1/2"	314	41					
19	Rp 1/2"	414	41	15	20	405	405	44,5
	Rp 3/4"	416	50	20	25	411	409	
	Rp 1"	422	55	25	32	417	413	
30	Rp 1"	422	55	25	32	423	419	60
	Rp 1 1/4"	428	70	32	40	432	424	
	Rp 1 1/2"	429	75	40	50	442	430	
36	Rp 1 1/4"	428	70	32	40	432	424	70
	Rp 1 1/2"	429	75	40	50	442	430	
	Rp 2"	433	90	50	63	456	438	
43	Rp 1 1/2"	429	75	40	50	448	436	89
	Rp 2"	433	90	50	63	462	444	

¹⁾: Tylko z tulejami PVC do klejenia i tulejami PP, PVDF do spawania

FA 87

Rozmiar	DN	L [mm]	H [mm]	D [mm]	d ₄ [mm]	k [mm]	x Śruby	Gwint ISO	d ₂
9,5	10	260	25	90	40	60	4	M12	14
	15			95	45	65	4	M12	14
19	10	360	44,5	90	40	60	4	M12	M12
	15			95	45	65	4	M12	14
	20			105	58	75	4	M12	14
	25			115	68	85	4	M12	14
30	25	360	60	115	68	85	4	M12	14
	40			150	88	110	4	M16	18
36	40	360	70	150	88	110	4	M16	18
	50			165	102	125	4	M16	18
43	50	360	89	165	102	125	4	M16	18
	65			185	122	145	4	M16	18

BAMOPOLSKA

ul. Obywatelska 128/152/8 · 94-104 Łódź

Nr tel. +48 42 236 70 09

www.bamopolska.pl

info@bamopolska.pl

**Rotametr
RA 87 / FA 87**

05-10-2020

D-727.07-PL-AB

DEB

727-07/4