

# Rotametr RA 77 / FA 77



- Bezpośredni odczyt na skalibrowanej rurze
- Korpus z tworzywa sztucznego / szklana rurka
- Do agresywnych płynów
- Złączki lub kołnierze
- Regulowane styczniki

## APLIKACJE

- Uzdatnianie wody, Proces przemysłowy (artykuły papiernicze, tekstylia itp.), Przemysł chemiczny i farmaceutyczny.

## OPIS

Ich konstrukcja, w całości z tworzywa i szklanej rurki, czyni je szczególnie odpowiednimi dla agresywnych mediów.

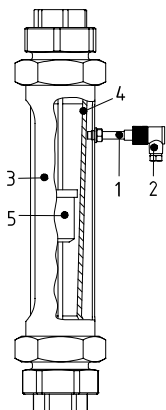
Zasadą pomiaru jest przepływomierz o zmiennym przekroju, uzyskiwany za pomocą pływaka, który porusza się wewnątrz skalibrowanej stożkowej szklanej rurki. Stożek ze szkła borokrzemowego umieszczony jest w plastikowej rurce ochronnej z okienkiem.

Różne wersje:

<b>RA 77</b>	Złączki z klejem od DN 10 do DN 80
<b>FA 77</b>	Kołnierze od DN 10 do DN 80
<b>RA / FA 77-MSK1</b>	Ze stycznikiem bistabilnym NO
<b>RA / FA 77-MSK2</b>	Ze stycznikiem bistabilnym NC
<b>RA / FA 77-MSKW</b>	Ze stycznikiem bistabilnym przełącznym

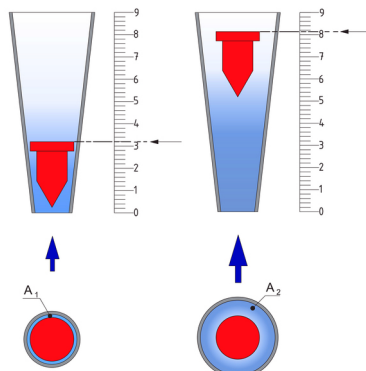
### Łączność:

Przepływomierze te mogą być wyposażone w pływak magnetyczny i kontaktrony elektryczne Reed, regulowane w całym zakresie pomiarowym.



Wyjście / stycznik

- 1): Stycznik Reed
- 2): Konektor kątowy
- 3): Korpus przepływomierza
- 4): Rura pomiarowa
- 5): Pływak z magnesem



Zasada działania

## CHARAKTERYSTYKA TECHNICZNA

Ciśnienie nominalne	PN 10 w 20 ° C
Temp. / ciśnienie maksymalne	PVC : maxi 40 ° C / 6 bar PP : maxi 80 ° C / 1,5 bar PVDF : maxi 80 ° C / 5,5 bar
Maksymalne ciśnienie robocze	Zobacz zakresy pomiarowe
Zakresy pomiarowe	1:10
Klasa dokładności	VDE / VDI 3513 strona 2 (08/2008)
Granica błędu (G)	1,6 %
Limit liniowy (qG)	50 %
Przyłącza RA 77	Złączki do klejenia zgodnie z DIN 8063, Opcja: gwint zgodny z DIN EN ISO 228 T1
Przyłącza FA 77	Kołnierze PN 10 zgodnie z DIN EN 1092-1, inne na zapytanie
<b>Materiały</b>	
Rura ochronna	Ciemnoszara rura PVC, z okienkiem
Złączki i wkładki RA 77	PCV (Opcje: PP, PVDF)
Kołnierze FA 77	PVC (Opcje: PP, UP-GF)
Rurka pomiarowa	Szkoło borokrzemowe
Ekran ochrony	Perspex ®
Uszczelki	EPDM (opcja: FPM)
Pływaki do cieczy <sup>1)</sup>	Czerwony PVC, z metalowym rdzeniem
Pływaki do gazu <sup>1)</sup>	Czerwone PCV (Opcje: aluminium anodowane, PP, PVDF)
Pływak do stycznika	Czerwony PVC, z metalowym rdzeniem

<sup>1)</sup>: Z drążkiem prowadzącym od rozmiaru 30, (opis na zapytanie)

# BAMOPOLSKA

ul. Obywatelska 128/152/8 · 94-104 Łódź  
Nr tel. +48 42 236 70 09 [www.bamopolska.pl](http://www.bamopolska.pl)  
info@bamopolska.pl

## Rotametr RA 77 / FA 77

05-10-2020

D-727.05-PL-AC

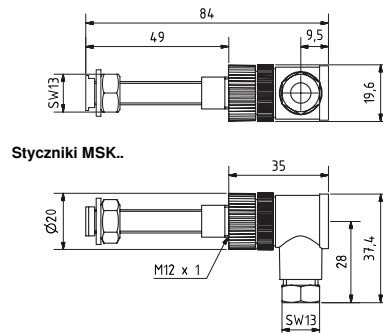
DEB

727-05/1

### Charakterystyka styczników

	MSK1	MSK2	MSKW
Funkcja	Bistabilny NC	Bistabilny NO	Bistabilny inert.
Napięcie maks.	50 V AC / 75 V DC	50 V AC / 75 V DC	50 V AC / 75 V DC
Prąd maks.	0,5 A	0,5 A	0,5 A
Zdolność wyłącz.	10 W/VA	10 W/VA	5 W/VA
Zakres T ° <sup>1)</sup>	-20...+90 °C	-20...+90 °C	-20...+90 °C

<sup>1)</sup>: Należy wziąć pod uwagę opór cieplny przepływowierza.

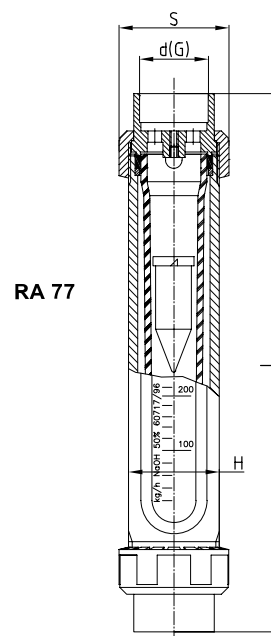


### ZAKRESY POMIAROWE

Rozmiar	Zakresy pomiarowe					Ciśnienie maks w 20 °C [bar]
	H <sub>2</sub> O	HCL 30 %	NaOH 30 %	NaOH 50 %	Air (0 °C / 1013 mbar abs)	
9,5	0,3 – 3 l/h 10 – 100 l/h	0,3 – 3 l/h 10 – 100 l/h	Na zapytanie	Na zapytanie	8 – 80 l/h 0,22 – 2,2 m <sup>3</sup> /h	10
10	0,1 – 1 l/h 15 – 150 l/h	1 – 10 l/h 10 – 100 l/h	Na zapytanie	Na zapytanie	0,3 – 3 l/h 0,25 – 2,5 m <sup>3</sup> /h	10
19	12 – 120 l/h 0,2 – 1,6 m <sup>3</sup> /h	10 – 100 l/h 0,11 – 1,1 m <sup>3</sup> /h	4 – 40 l/h 80 – 800 l/h	4 – 40 l/h 20 – 200 l/h	0,17 – 1,7 m <sup>3</sup> /h 1,5 – 15 m <sup>3</sup> /h	10
30	0,1 – 1 m <sup>3</sup> /h 0,3 – 3 m <sup>3</sup> /h	90 – 900 l/h 0,28 – 2,8 m <sup>3</sup> /h	0,1 – 1 m <sup>3</sup> /h 0,2 – 2 m <sup>3</sup> /h	38 – 380 l/h 0,1 – 1 m <sup>3</sup> /h	1 – 10 m <sup>3</sup> /h 3 – 30 m <sup>3</sup> /h	8
36	0,35 – 3,5 m <sup>3</sup> /h 0,6 – 6 m <sup>3</sup> /h	0,3 – 3 m <sup>3</sup> /h 0,55 – 5,5 m <sup>3</sup> /h	0,3 – 3 m <sup>3</sup> /h 0,5 – 5 m <sup>3</sup> /h	0,15 – 1,5 m <sup>3</sup> /h 0,35 – 3,5 m <sup>3</sup> /h	3,6 – 36 m <sup>3</sup> /h 7 – 70 m <sup>3</sup> /h	8
43	0,6 – 6 m <sup>3</sup> /h 3 – 16 m <sup>3</sup> /h	0,56 – 5,6 m <sup>3</sup> /h 0,95 – 9,5 m <sup>3</sup> /h	0,6 – 6 m <sup>3</sup> /h 1 – 10 m <sup>3</sup> /h	0,45 – 4,5 m <sup>3</sup> /h 0,8 – 8 m <sup>3</sup> /h	6 – 60 m <sup>3</sup> /h 12 – 120 m <sup>3</sup> /h	8
100	1,5 – 15 m <sup>3</sup> /h 2 – 20 m <sup>3</sup> /h				13 – 130 m <sup>3</sup> /h 20 – 200 m <sup>3</sup> /h	5

### WYMIARY

RA 77						
Rozmiar	DN	d [mm]	G	H	S [mm]	L [mm]
9,5	10	16	1/4"	1"	43	250
	15	20	3/8"			
10	10	16	1/4"	1"	43	350
	15	20	3/8"			
19	15	20	1/4"	1 1/2"	60	350
	20	25	3/8"			
	25	32	1/2"			
			3/4"			
30	25	32	1"	2 1/4"	80	385
	32	40	1 1/4"			
	40	50				
36	32	40	1 1/4"	2 3/4"	98	385
	40	50	1 1/2"			
	50	63				
43	40	50	1 1/2"	3 1/2"	120	385
	50	63	2"			
	65	75				
100	50	63	2"	4 1/2"	140 <sup>1)</sup>	385
	65	75	2 1/2"			
	80	90	3"			



<sup>1)</sup>: Nakrętki sześciokątne aluminiowe

# BAMOPOLSKA

ul. Obywatelska 128/152/8 · 94-104 Łódź  
 Nr tel. +48 42 236 70 09 [www.bamopolska.pl](http://www.bamopolska.pl)  
[info@bamopolska.pl](mailto:info@bamopolska.pl)

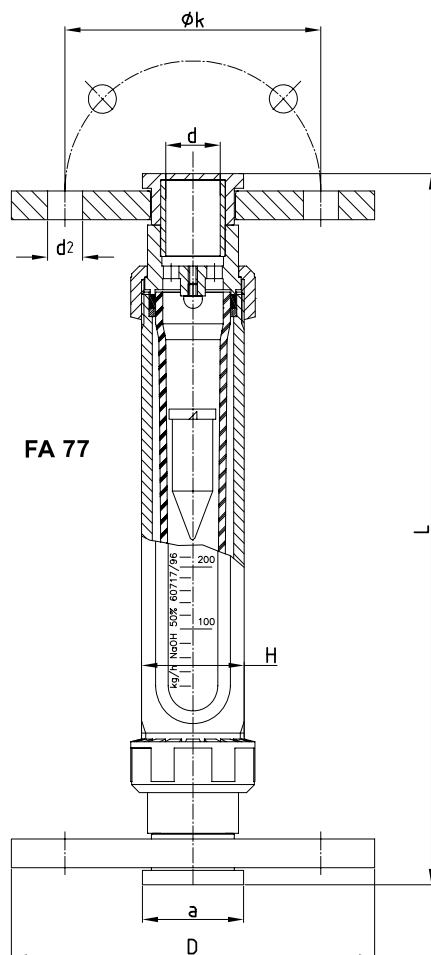
Rotametr  
**RA 77 / FA 77**

05-10-2020

D-727.05-PL-AC

DEB

727-05/2



FA 77										
Rozmiar	DN	d [mm]	d <sub>2</sub> [mm]	D [mm]	H	L [mm]	k [mm]	a [mm]	x Skok	Gwint ISO
9,5	10	16	14	90	1"	284 *	60	29	4	M 12
	15	20	14	95	1"	288	65	34	4	M 12
10	10	16	14	90	1"	384	60	29	4	M 12
	15	20	14	95	1"	388	65	34	4	M 12
	19	20	14	95	1 1/2"	388	65	34	4	M 12
19	20	25	14	105	1 1/2"	394	75	41	4	M 12
	25	32	14	115	1 1/2"	400	85	50	4	M 12
	30	25	14	115	2 1/4"	435	85	50	4	M 12
30	32	40	18	140	2 1/4"	443	100	61	4	M 16
	40	50	18	150	2 3/4"	453	110	73	4	M 16
36	32	40	18	140	2 3/4"	443	100	61	4	M 16
	40	50	18	150	2 3/4"	453	110	73	4	M 16
	50	63	18	165	2 3/4"	467	125	90	4	M 16
43	40	50	18	150	3 1/2"	453	110	73	4	M 16
	50	63	18	165	3 1/2"	467	125	90	4	M 16
	65	75	18	185	3 1/2"	479	145	106	8	M 16
100	50	63	18	165	4 1/2"	467	125	90	4	M 16
	65	75	18	185	4 1/2"	479	145	106	8	M 16
	80	90	18	200	4 1/2"	497	160	125	8	M 16

**BAMOPOLSKA**

ul. Obywatelska 128/152/8 · 94-104 Łódź

Nr tel. +48 42 236 70 09

www.bamopolska.pl

info@bamopolska.pl

Rotametr  
**RA 77 / FA 77**

05-10-2020

D-727.05-PL-AC

**DEB**

**727-05/3**