

Sygnalizator przepływu STAN-K



- Montaż w pionie lub w poziomie
- Z regulowanym wyłącznikiem krańcowym
- Wykonanie ze stali nierdzewnej lub mosiądzu
- Kompaktowa konstrukcja
- Zakres pomiarowy 1 : 3
- Do wody, oleju i innych cieczy
- Dokładność 10 % FS

Zastosowanie

Sygnalizator przepływu STAN-K służą do monitorowania przepływu wody, olejów lub innych cieczy niezależnie od miejsca montażu.

Opis

Urządzenia wyposażone są w tłok sprężynowy umieszczony w cylindrycznej rurze pomiarowej.

Jeśli ciecz przepływa przez STAN-K, tłok zmienia swoje położenie proporcjonalnie do przepływu objętościowego. Monitorowanie przepływu jest ustawiane za pomocą regulowanego wyłącznika krańcowego na zewnętrznej skali.

Serie urządzeń :

STAN-K	Mosiężny korpus
STAN-K-VA	Korpus ze stali nierdzewnej 1.4571

Charakterystyka techniczna i materiałowa

Temperatura medium	-20 ... +90 °C
Skala	l/min
Dokładność	10 % FS (full scale)
Spadek ciśnienia	0,02 ... 0,4 bar (G1") 0,02 ... 0,3 bar (G1/2") 0,02 ... 0,2 bar (G1/4")

Wersja mosiężna:

Maks. ciśnienie pracy	50 bar
Korpus, złączki, tłok	Mosiądz
Sprężyna	Inox 1.4571 (316 ti)
Magnes	Ferryt

Wersja ze stali nierdzewnej 1.4571

Maks. ciśnienie pracy	50 bar
Korpus, złączki, tłok	Inox 1.4571 (316 ti)
Sprężyna	Inox 1.4571 (316 ti)
Magnes	Ferryt

Inne wersje na zamówienie



BAMO POLSKA

ul. Trwała 14 · 93-535 Łódź
Nr tel. +48 42 236 70 09

www.bamo.pl
info@bamo.pl

Sygnalizator przepływu STAN-K

04-07-2024

D-726.02-PL-AB

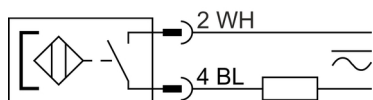
DEB

726-02/1

Dane techniczne wyłącznika krańcowego

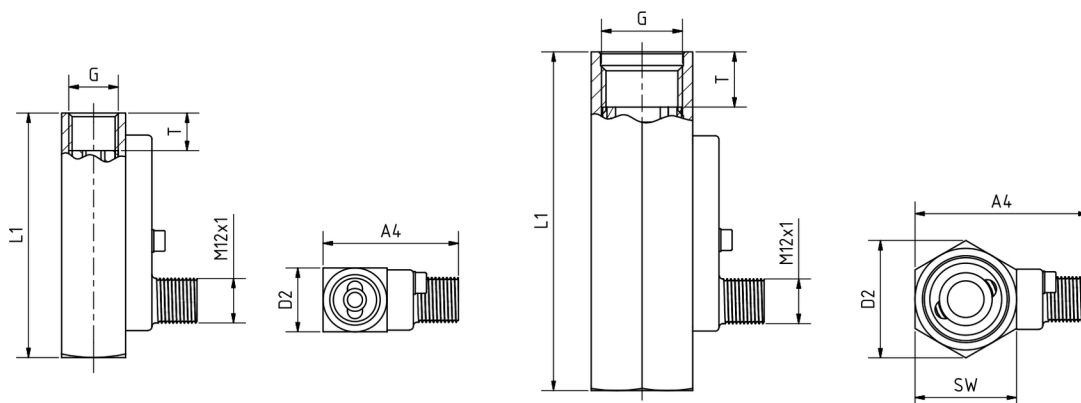
Monitorowany przepływ jest ustawiany za pomocą regulowanego wyłącznika krańcowego na zewnętrznej skali. W tym celu należy poluzować śrubę mocującą, ustawić położenie przełączania poprzez jej przesunięcie i ponownie dokręcić śrubę mocującą.

Rodzaj	Kontaktron
Funkcja przełączania	Normalnie otwarty (NO)
Zdolność przełączania	max. 10 W
Prąd przełączający	max. 1 A
Napięcie przełączające	100 V DC
Wytrzymałość dielektryczna	200 V DC
Rezystancja stykowa	150 mΩ
Zakres temperatury	-20 ... +90 °C
Stopień ochrony	IP 65
Przylącze	Złącze M12x1, 4-pinowe
Materiał	PBT (politereftalan butylenu), czarny
Schemat podłączenia	



Kody produktów i zakresy pomiarowe

Kod produktu		Typ		Zakres H2O		Przylącze	Wymiary				Waga	
Mosiądz	Inox	Mosiądz	Inox	[l/min]			SW	D2	T	A4	Mosiądz	Inox
726 100	726 200	STAN-K	STAN-K-VA	0,1	- 0,5	G1/4"	17/18	17/18	10	36/37	131	125
726 102	726 202	STAN-K	STAN-K-VA	0,2	- 1	G1/4"	17/18	17/18	10	36/37	131	125
726 104	726 204	STAN-K	STAN-K-VA	0,5	- 2	G1/4"	17/18	17/18	10	36/37	131	125
726 106	726 206	STAN-K	STAN-K-VA	1	- 3,5	G1/4"	17/18	17/18	10	36/37	131	125
726 120	726 220	STAN-K	STAN-K-VA	0,2	- 1	G1/2"	31	27	15	46	303	290
726 122	726 222	STAN-K	STAN-K-VA	0,4	- 1,6	G1/2"	31	27	15	46	303	290
726 124	726 224	STAN-K	STAN-K-VA	1,5	- 5	G1/2"	31	27	15	46	303	290
726 126	726 226	STAN-K	STAN-K-VA	3	- 10	G1/2"	31	27	15	46	303	290
726 128	726 228	STAN-K	STAN-K-VA	8	- 20	G1/2"	31	27	15	46	303	290
726 130	726 230	STAN-K	STAN-K-VA	15	- 45	G1"	47	41	18,5	60	967	919
726 132	726 232	STAN-K	STAN-K-VA	30	- 90	G1"	47	41	18,5	60	967	919
726 134	726 234	STAN-K	STAN-K-VA	60	- 150	G1"	47	41	18,5	60	967	919



BAMO POLSKA

ul. Trwała 14 · 93-535 Łódź
Nr tel. +48 42 236 70 09

www.bamo.pl
info@bamo.pl

Sygnalizator przepływu STAN-K

04-07-2024

D-726.02-PL-AB

DEB

726-02/2