

Łopatkowy czujnik przepływu CDP-P



- Dla czystych cieczy
- Korpus PPO, polipropylenowa łopatką
- Dla rur od DN 25 do DN 65
- Montaż : na trójniku,
lub mufie z gwintem 1/2" BSP

ZASTOSOWANIE

CDP-P jest zaprojektowane do kontroli przepływu w rurach.

ZASADA DZIAŁANIA

Łopatką zamontowaną prostopadle do przepływu, wzbudza styk inwerterowy.

MONTAŻ

Wartości wymienionych zakresów są ustalone dla wody w 20 ° C i poziomej rury. Montaż może być realizowany na rurociągu pionowym, z cieczą płynącą ku górze, lecz zakresy będą większe niż podane w tabeli. Maksymalny spadek dla rurociągu z cieczą płynącą w dół nie może być większy niż 40 %.

KODY I REFERENCJE

Kod	Nr referencyjny	Opis
710 500	CDP-P	Łopatkowy czujnik przepływu z PPO

CHARAKTERYSTYKA TECHNICZNA

Materiały	Korpus i przyłącze PPO wzmocnione włóknem szklanym – Uszczelka NBR Łopatką PP, Uszczelka Santoprene (<i>Oporność chemiczna na ozon oraz środki dezynfekujące wodę</i>)
Mocowanie	BSP 1/2"
Moment obrotowy	7 N.m
Rurociąg	Od DN 25 do DN 65
Ograniczenia temperatury	Ciecz : +5...+80 °C Otoczenie : +5...+50 °C
Maksymalne ciśnienie	1 MPa lub PN 10 (dla 20 °C)
Stycznik	Inwerterowy : normalnie otwarty przy braku przepływu
Zdolność wyłączenia	3 A / 250 V AC
Punkt załączania	Ogólna tolerancja ±30 %
Przyłącze elektryczne	Kabel 3x0,75 mm ² , T 50 °C, długość 2 m
Stopień ochrony	IP 65

Zgodność CE : Urządzenie spełnia wymogi prawne aktualnych Dyrektyw Europejskich.

BAMOPOLSKA

ul. Obywatelska 128/152/8 · 94-104 Łódź
Nr tel. +48 42 236 70 09 www.bamopolska.pl
info@bamopolska.pl

Łopatkowy czujnik przepływu
CDP-P

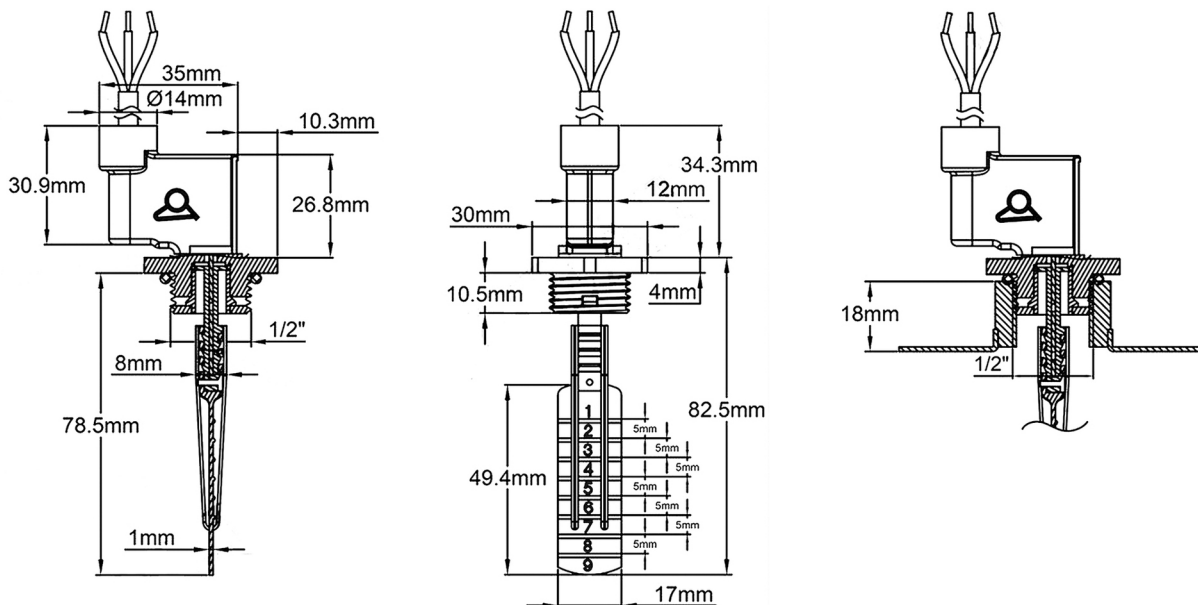
02-01-2020

D-710.03-PL-AA

DEB

710-03/1

WYMIARY



Łopátka z możliwością przycięcia co 5 mm, (9 segmentów)

PUNKT ZAŁĄCZANIA

Średnia wartość zakresów detekcji (l/min) w zależności od średnicy wewnętrznej (mm) rury.
Wartości dla wody w 20 °C

Łopátka	Średnica wewnętrzna rury [mm]									
	Ø 25		Ø 32		Ø 40		Ø 50		Ø 63	
	Otwarcie	Zamknięcie	Otwarcie	Zamknięcie	Otwarcie	Zamknięcie	Otwarcie	Zamknięcie	Otwarcie	Zamknięcie
	[l /min]		[l /min]		[l /min]		[l /min]		[l /min]	
1	34	32	67	63	123	113	225	200	506	424
2	23	19	50	48	98	93	173	153	389	324
3			40	38	76	73	143	128	321	271
4					61	58	110	106	220	200
5					49	46	89	84	200	178
6							73	68	165	150
7							62	58	152	138
8									133	123
9									113	108

Zamknięcie Przy wzroście przepływu (styk NO przy braku przepływu)
Otwarcie Przy spadku przepływu (styk NO przy braku przepływu)

(Ogólna tolerancja $\pm 30\%$)

BAMOPOLSKA

ul. Obywatelska 128/152/8 · 94-104 Łódź
Nr tel. +48 42 236 70 09 www.bamopolska.pl
info@bamopolska.pl

Łopatkowy czujnik przepływu
CDP-P

02-01-2020

D-710.03-PL-AA

DEB

710-03/2