

SYGNALIZATOR POZIOMU BAMOSWITCH



- Wykonanie w całości z tworzywa
- Brak ruchomych elementów
- Uniwersalne zastosowanie
- Niewrażliwy na wibracje
- Brak konieczności kalibracji

ZASTOSOWANIE

BAMOSWITCH jest sygnalizatorem poziomu przeznaczonym do montażu w zbiornikach oraz wannach retencyjnych.

OPIS

Urządzenie jest przystosowane do użytku z mediami przewodzącymi prąd elektryczny o impedancji $<5k\Omega$ lub pojemności sprzężenia z ziemią $>50pF$. Płynny nie mogą tworzyć żadnych osadów izolacyjnych ani przewodzących.

BAMOSWITCH posiada dwa tryby pracy:

- **MAX:**
BAMOSWITCH utrzymuje przełącznik elektroniczny w pozycji zamkniętej, dopóki końcówka czujnika ma kontakt z cieczą.
- **MIN:**
BAMOSWITCH utrzymuje przełącznik elektroniczny w pozycji zamkniętej, dopóki końcówka czujnika jest w powietrzu.

CHARAKTERYSTYKA TECHNICZNA

| | |
|---|--|
| Zasada działania | pojemnościowa wysoka częstotliwość |
| Temperatura otoczenia | -20...+80 °C |
| Ciśnienie pracy | 0...1bar |
| Długość zabudowy | Standard 69mm lub 125mm (inne na zapytanie) |
| Materiał | PP |
| Przyłącze elektryczne | Konektor DIN43650 |
| Stopień ochrony | IP65 wg EN60 529 |
| Przyłącze procesowe | G1" (Standard), inne na zapytanie |
| Zasilanie | 15...27V DC |
| Pobór energii | <0,5W |
| Wyjście | 3-żyłowe DC-PNP maks. 200mA |
| Długość kabla | Obwód pomiarowy: maks. 300m, min.przekrój przewodu 0,5mm ² |
| Tryb pracy | regulowany przez okablowanie (MIN lub MAX) |
| Ochrona przed odwrotną polaryzacją | jeśli polaryzacja jest odwrócona, urządzenie jest automatycznie dezaktywowane |
| Przeciążalność/Zabezpieczenie przed zwarcie | Jeżeli obciążenie przekroczy 250mA wyjście jest automatycznie wyłączane, po usunięciu przeciążenia po kilku sekundach następuje normalna praca |

Znak CE: Urządzenie spełnia wymagania prawne odpowiednich dyrektyw UE

BAMO POLSKA

ul. Trwała 14 · 93-535 Łódź
Nr tel. +48 42 236 70 09

www.bamo.pl
info@bamo.pl

SYGNALIZATOR POZIOMU BAMOSWITCH

16-11-2021

D-514.01-PL-AB

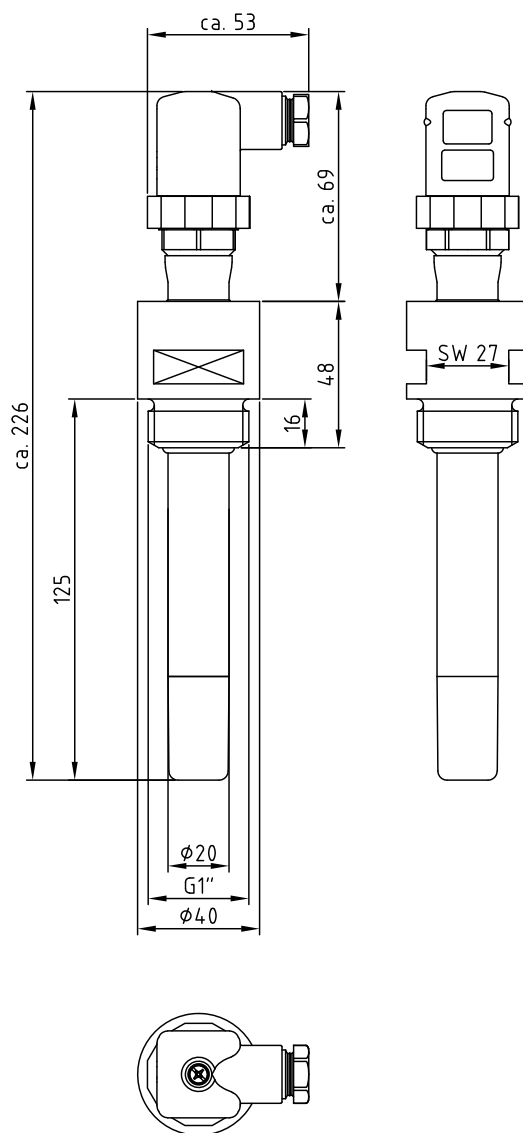
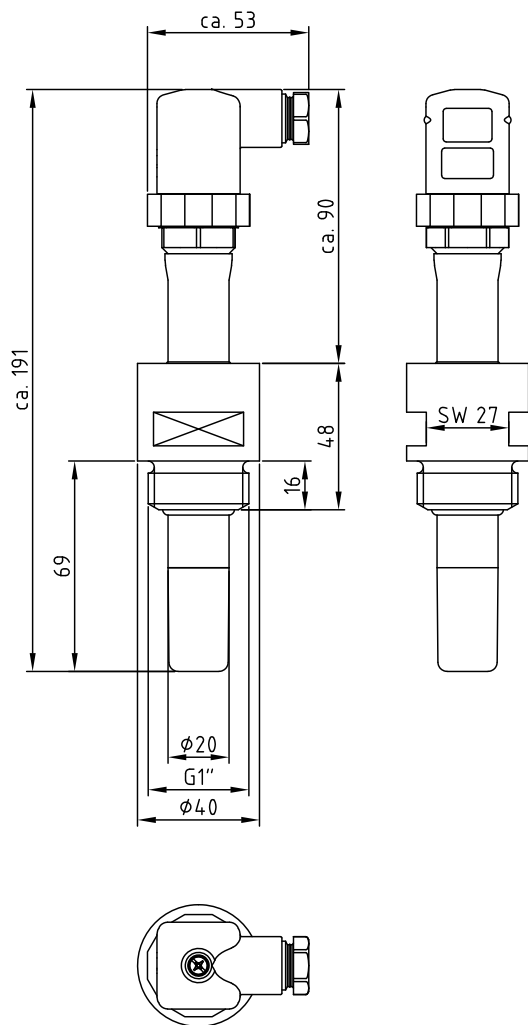
LEV

514-01 /1

INFORMACJE DO ZAMÓWIENIA

| Kod produktu | Nazwa | Opis |
|--------------|---|---|
| 514 100 | BAMOSWITCH PP G1" L=69mm | Sygnalizator poziomu PP, przyłącze G1", Długość zabudowy 69 mm |
| 514 101 | BAMOSWITCH PP G1" L=125mm | Sygnalizator poziomu PP, przyłącze G1", Długość zabudowy 125mm |
| 514 105 | BAMOSWITCH PP G1" Długa wersja do 300mm | Sygnalizator poziomu PP, przyłącze G1", Długość zabudowy do 300mm Prosimy o podanie żądanej długości podczas składania zamówienia. |

WYMIARY



BAMO POLSKA

ul. Trwała 14 · 93-535 Łódź
Nr tel. +48 42 236 70 09

www.bamo.pl
info@bamo.pl

**SYGNALIZATOR POZIOMU
BAMOSWITCH**

16-11-2021

D-514.01-PL-AB

LEV

514-01 /2