

# Wskaźnik tlenu rozpuszczonego BAMOWIZ OX 452



- Dotykowy ekran graficzny
- Pomiar tlenu rozpuszczonego : 0...20 mg/l lub 0...500 %
- 1 wejście czujnika BAMOX 453
- 1 wyjście analogowe 0/4-20 mA
- 3 przełączniki (progi, alarm)
- 2 wejścia analogowe 4-20 mA

## ZASTOSOWANIE

BAMOWIZ 452 oferuje niezawodne i precyzyjne rozwiązanie do pomiaru stężenia rozpuszczonego tlenu (DO) w obszarach uzdatniania wody:

- Stacje uzdatniania wody (np. zbiornik napowietrzający)
- Woda rzeczna i jeziorna
- Hodowla ryb i akwakultura

## OPIS

W połączeniu z sondą BAMOX 453 (dok. 453-01), BAMOWIZ 452 umożliwia użytkownikowi ciągły pomiar poziomu tlenu rozpuszczonego w wodzie. Dzięki temu zestawowi ciśnienie atmosferyczne, temperatura i przewodność wody są brane pod uwagę, aby wyświetlić wiarygodny i dokładny pomiar.

BAMOWIZ 452, wyposażony w kolorowy ekran dotykowy do wyświetlania przyjaznego dla użytkownika i intuicyjnego wielojęzycznego menu, zapewnia łatwy odczyt pomiaru i stanu progów. Aby ułatwić uruchomienie, do symulacji pomiaru służy menu programowania powiązane z wyjściem analogowym i przełącznikami.

BAMOWIZ 452 posiada dwa inne wejścia analogowe 4-20 mA z zasilaniem czujnika co umożliwia wyświetlenie innych pomiarów.

### Kompletny zestaw pomiarowy składa się z:

- Wskaźnika tlenu BAMOWIZ 452
- Sondy optycznej tlenu rozpuszczonego BAMOX 453 (dok. 453-01)
- Wspornik 9453 (dok. 453-01)
- Kabel przedłużający między gniazdem sondy, a BAMOWIZ

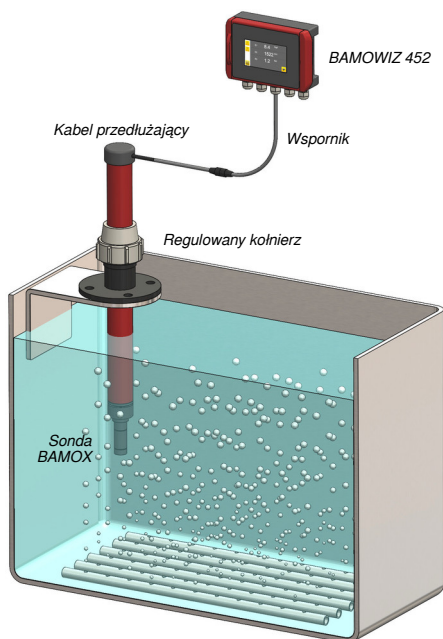
### Podsumowując, BAMOWIZ umożliwia :

- Przeprowadzić pomiar rozpuszczonego tlenu, skompensować ciśnienie i/lub poziom zasolenia.
- Wybrać język konfiguracji
- Ustawić wyświetlany zakres
- Wybrać wyświetlaną jednostkę
- Ustawić 8 progów
- Przypisać progi do wyjść przełącznikowych

## KODY I REFERENCJE

Kod	Referencje	Opis
452 001	BAMOWIZ 452	Wskaźnik tlenu do sondy optycznej BAMOX 453

Patrz dokument 453-01 : Sonda optyczna tlenu rozpuszczonego



Przykład montażu

# BAMOPOLSKA

ul. Trwała 14 · 93-535 Łódź  
Nr tel. +48 42 236 70 09

www.bamo.pl  
info@bamo.pl

Wskaźnik tlenu  
rozpuszczonego  
**BAMOWIZ OX 452**

17-04-2024

D-452.01-PL-AE

OXY

452-01 /1

## CHARAKTERYSTYKA TECHNICZNA

### Interfejs

Ekran	Kolorowy ekran dotykowy, format 4/3 Rozdzielczość 480 x 272 pikseli
Języki	polski - angielski - francuski - niemiecki - hiszpański - portugalski Alfanumeryczna klawiatura dotykowa, dedykowana dla każdego języka

### Wejścia czujnika :

Cyfrowe	1 wejście cyfrowe czujnika tlenu rozpuszczonego BAMOX 453 Maks. odległość między czujnikiem, a wyświetlaczem : 100 metrów
Analogowe	2 wejścia 4-20 mA z dwużyłowym zasilaniem czujnika 12 V DC / Maks. 2 W / 166 mA / (R wejścia : 50 Ω)

### Kompensacja parametrów :

Temperatura	Automatyczna : Przez CTN zintegrowaną w sondzie BAMOX 453
Ciśnienie atmosferyczne	Ręczne lub automatyczne : 500 do 1100 hPa
Zasolenie	Ręczne lub automatyczne : 0 do 60 g/kg

### Wyjścia :

Sygnal wyjściowy	1 wyjście 4-20 mA (z lub bez linearyzacji)
Przełączniki	3 stykacze NO skonfigurowane, bezpotencjałowe
Regulowane progi	Od 1 do 8 progów przypisywanych 2 lub 3 przełącznikom
Zdolność przełączania	3A / 250 V AC
Histeresa	Regulowana od 0 do 100 %
Opóźnienie	Regulowane od 0 do 9999 sekund

### Pozostałe standardowe funkcje :

- Sygnal wejściowy 4-20 mA : Linearyzacja w 20 punktach
- Wyświetlanie bargrafu dla każdego mierzonego parametru
- Wyświetlanie wartości min. i maks.

### Charakterystyka elektryczna

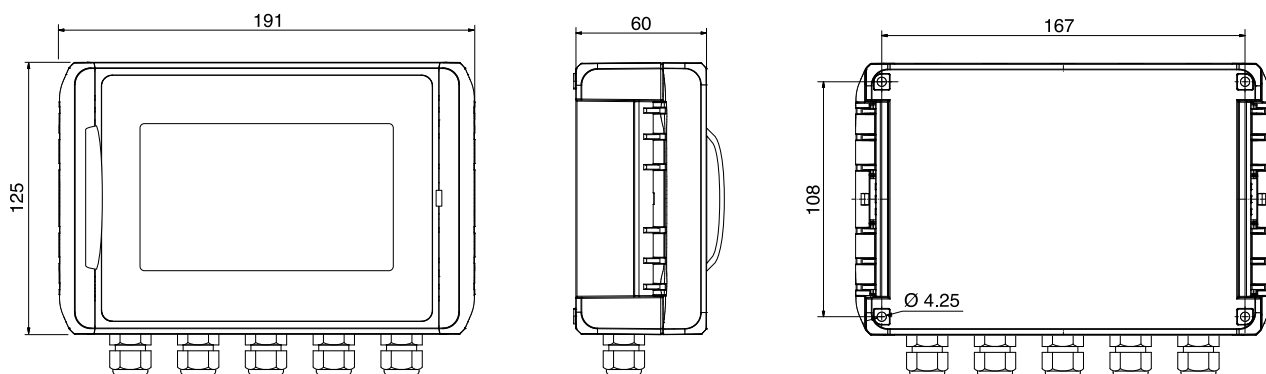
Zasilanie	100...240 V AC 50/60 Hz
Zużycie	Maks. 10 VA
Przyłącze elektryczne	Podłączenie do zacisków śrubowych
Wejście kabli	5 dławików (PE 9)

### Otoczenie

Prezentacja	Obudowa natynkowa IP 65 – Tworzywo ABS
Temperatura otoczenia	-10...+50 °C

Zgodność CE: Urządzenia są zgodne z wymaganiami dyrektyw europejskich.

## WYMIARY



# BAMO POLSKA

ul. Trwała 14 · 93-535 Łódź  
Nr tel. +48 42 236 70 09

www.bamo.pl  
info@bamo.pl

Wskaźnik tlenu  
rozpuszczonego  
**BAMOWIZ OX 452**

17-04-2024

D-452.01-PL-AE

OXY

452-01 /2