

# Detekcja pływających cząstek stałych MUDSonic

- Detekcja cząstek stałych w wodzie
- Kontrola poziomu przez ultradźwięki
- Wyjście stykowe inwerterowe
- Regulowane opóźnienie
- Sygnalizacja diodami LED na froncie



MUDSonic MF



MUDSonic TS

## OPIS DZIAŁANIA

Zestaw detekcji składa się z sondy zanurzeniowej MUDSonic TS połączonej z konwerterem MUDSonic MF.

Pomiar opiera się na zasadzie absorpcji ultradźwięków.

Sonda wykrywa obecność cząstek stałych za pomocą sygnału ultradźwiękowego. Czujnik jest umiejscowiony w zbiorniku na poziomie określonym przez użytkownika. Styk przekaźnikowy jest aktywowany, gdy do czujnika dojdzie ciecz z cząstkami stałymi.

Punkt komutacji oraz opóźnienia może być wyregulowany w konwerterze.

## PRZYKŁADY ZASTOSOWAŃ

- Detekcja opilków
- Detekcja soli w zbiorniku z solanką

## CHARAKTERYSTYKA TECHNICZNA

### Konwerter MUDSonic MF

Napięcie zasilania	100...255 V AC 50/60 Hz 10...30 V DC lub 12...24 VAC
Zużycie mocy	1...5 W
Temperatura otoczenia	-10...+45 °C
Wyjście przekaźnikowe	1 inwerter, bezpotencjałowy (Przy braku zasilania obydwa styki są otwarte) 1 styk wyjściowy alarmowy, bezpotencjałowy
Zdolność wyłączenia	250 V AC, 3A, 30 V DC, 1 A (Styki nie są chronione przed przepięciami, należy przewidzieć zewnętrzny bezpiecznik)
Obudowa	IP 40 (22,5 x 100 x (h)122 mm) Montaż na szynie DIN 35 x 7,5 mm (EN 50 022)
Przyłącza	Konektory śrubowe, do kabli o przekroju maks.1,5 mm <sup>2</sup>
Sygnalizacja	Wyświetlacz z matrycą LED 5x7 punkty, 2 ½ znaku Stan komutacji przez 1 niebieski LED Wyświetlanie zakresów przez 3 żółte LEDy (Zakres : niski, średni, wysoki)
Regulacja	Pokrętło na froncie
Opóźnienie	Regulacja od 0,1 do 9,9 sekund

### Sonda ultradźwiękowa MUDSonic TS

Materiał czujnika	PVC
Kabel	TPK ekranowany 10 m, 2 x1 mm <sup>2</sup> (Inne długości na zapytanie, maks. długość 50 m)
Wymiary	(145 x 90 x 25) mm
Stopień ochrony	IP 68 według EN 60529
Zasada pomiaru	Ultradźwiękowa
Zakres temperatur	-20...+45 °C

**Oznakowanie CE** Urządzenia spełniają wymogi prawne aktualnych Dyrektyw Europejskich.

# BAMO POLSKA

Al. Krakowska 271 · 02-133 WARSZAWA

Nr tel. +48 666 311 122 URL [www.bamopolska.pl](http://www.bamopolska.pl)  
E-mail [info@bamopolska.pl](mailto:info@bamopolska.pl)

Detekcja pływających cząstek  
stałych  
**MUDSonic**

13-12-2017

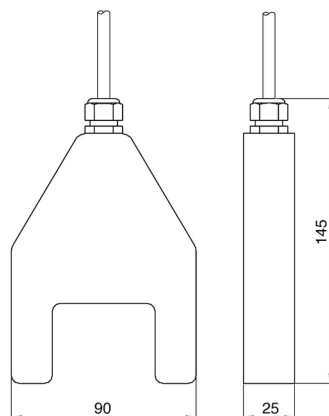
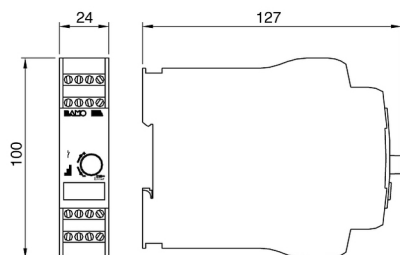
D-426.02-PL-AA

TUR

426-02/1

426

426



## KODY I REFERENCJE

Kod	Referencje	Opis
426 200	MUDSonic TS	Sonda ultradźwiękowa
426 300	MUDSonic MF G	Konwerter 100...255 V AC 50/60 Hz
426 305	MUDSonic MF D	Konwerter 10...30 V DC ou 12...24 V AC
AKCESORIA		
232 122	Obudowa	Obudowa ścienna IP 65, do montażu MUDSonic MF

# BAMOPOLSKA

Al. Krakowska 271 · 02-133 WARSZAWA

Nr tel. +48 666 311 122 URL [www.bamopolska.pl](http://www.bamopolska.pl)  
E-mail [info@bamopolska.pl](mailto:info@bamopolska.pl)

Detekcja pływających cząstek stałych  
**MUDSonic**

13-12-2017

D-426.02-PL-AA

TUR

426-02/2