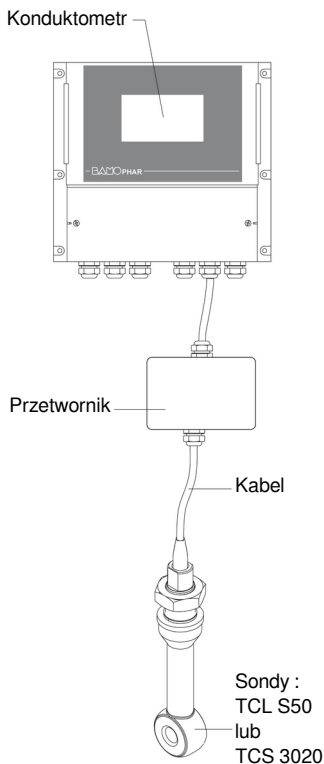


# Konduktometr do sondy indukcyjnej **BAMOPHAR 364**



Kompletny zestaw

- Kolorowy wyświetlacz dotykowy
- Zakresy pomiarowe :  
0 - 2 mS/cm do 0 - 2000 mS/cm
- Automatyka kompensacja temperatury
- 2 Wyjścia analogowe 0/4-20 mA
- 4 przełączniki (progi i alarm)
- 1 Przełącznik alarmu błędu
- OPCJE :  
RS 422 /J-BUS + LOGGER  
Moduł dodatkowy do drugiego wejścia pomiarowego

## ZASTOSOWANIE

Pomiar przewodności do nadzoru i/lub regulacji w sektorze uzdatniania wody, przemysłu chemicznego i innych rodzajów przemysłu :

- Nadzór wieży chłodniczych
- Kontrola wody czystej (wyjście ze studzienek, sieć wody pitnej, źródła termalne...)
- Kontrola wód opadowych i odpływowych
- Nadzór na wyjściu z oczyszczalni ścieków
- Pomiar stężenia kwasów i zasad
- Nadzór jakości produktów chemicznych
- Kontrola stężenia solanki

## OPIS

BAMOPHAR 364 jest wyposażony w kolorowy wyświetlacz dotykowy do wyświetlania pomiaru, temperatury i stanów progów oraz przyjazne i intuicyjne menu dostępne w wielu językach. Pomiar przewodności i temperatury może być przesyłane na dwa wyjścia 4-20mA.

Wyposażony w indukcyjną sondę TCS 3020 lub TCS S50, BAMOPHAR 364 umożliwia pomiar przewodności cieczy w zakresie od 0 do 2000 mS/cm w różnych procesach.

- Sonda TCS 3020 z NORyLu (patrz dok. 364-01) jest zalecana do stosowania z cieczami neutralnymi.
- Sonda TCS S50 z PEEK (patrz dok. 364-05) jest odpowiednia do aplikacji wymagających wysokiej odporności chemicznej lub temperaturowej.

Kompletny zestaw pomiarowy składa się z następujących elementów :

- Indukcyjna sonda przewodności z kablem.
- System mocowania do montażu w zanurzeniu lub na orurowaniu.
- Elektroniczna czołówka sondy kalibrowana w fabryce.
- Wyświetlacz typu BAMOPHAR 364 (dok. 364-05)

## OPCJA : moduł dodatkowy do drugiego pomiaru

- Umożliwia drugi pomiar (pH/redox, przepływ, mętność, itd...)  
(Wyświetlanie i programowanie pomiaru na głównym przetworniku)
- Obudowa natynkowa lub tablicowa
- Jest podłączony do modułu głównego ekranowanym kablem dwużyłowym (Maks. długość połączenia między 2 urządzeniami wynosi 500 m)
- Używa RS 422 oraz LOGGER urządzenia głównego

# BAMOPOLSKA

Al. Krakowska 271 · 02-133 WARSZAWA

Nr tel. +48 666 311 122 URL [www.bamopolska.pl](http://www.bamopolska.pl)  
E-mail [info@bamopolska.pl](mailto:info@bamopolska.pl)

Konduktometr do sondy  
indukcyjnej  
**BAMOPHAR 364**

20-02-2017

D-364.04-PL-AB

364-04 /1

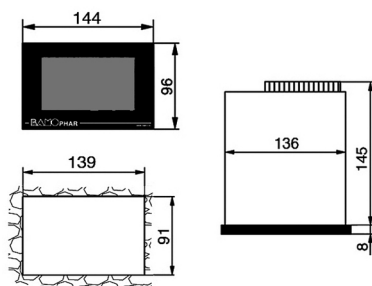
## CHARAKTERYSTYKA TECHNICZNA

Interfejs użytkownika	Kolorowy ekran dotykowy, format 4.3", rozdzielczość 480 x 272 pikseli Wyświetlanie pomiarów, menu, temperatury, stanów styków Programowanie - Zabezpieczenie programu kodem dostępu
Zakres pomiaru	0 - 2000 mS/cm
Programowane zakresy	0 - 2 mS /cm, 0 - 20 mS /cm, 0 - 200 mS /cm, 0 - 2000 mS /cm
Dokładność	±0,3 %, ±0,3 °C
Wejście sondy	Na zacisk
Kompensacja temperatury	Automatyczna przez czujnik Pt100 zawarty w sondach indukcyjnych Ręczna (między 0, a 100 °C)
Wyjście przekaźnikowe	4 styczniki NO, bezpotencjałowe
Konfiguracja progów	S1, próg niezależny przypisany do pomiaru lub temperatury S2, próg niezależny przypisany do pomiaru lub temperatury S3, próg niezależny przypisany do pomiaru lub temperatury + funkcja zewnętrzna S4, próg w funkcji alarmu : pomiar poza skalą lub zerwanie kabla
Histereza	Regulowana od 0 do 100 % dla S1, S2 oraz S3
Rezystancja wstępna styku	100 mΩ maks. (spadek napięcia 6 V DC 1 A)
Zdolność wyłączania	831 VA AC / 3 A / 277 V AC 90 W / 3 A / 30 V DC
Zdolność przełączania (min.)	100 mA, 5 V DC (zmiennie w funkcji częstotliwości przełączania, warunków otoczenia, dokładności).
Żywotność mechaniczna (min.)	5 x 10 <sup>6</sup> przełączeń (przy 180 przełączeniach/minuta)
Żywotność elektryczna (min.)	2 x 10 <sup>5</sup> (przy 20 przełączeniach/minuta) dla 3 A 125 V AC, 3 A 30 V DC - 10 <sup>5</sup> (przy obciążeniu znamionowym) dla 3 A 125 V AC
Wyjście pomiaru	0/4 - 20 mA (maks. 600 Ω) proporcjonalne do pomiaru
Wyjście temperatury / PID	0/4 - 20 mA (maks. 600 Ω) dla wszystkich zakresów od 0 do 100 °C
Zasilanie	230 V / 50-60 Hz mono - Inne na zapytanie - Zużycie 10 VA
Prezentacja	Obudowa tablicowa 96 x 144 mm, front IP 65, przyłącze na zaciski IP 40 Obudowa natynkowa, IP 65, przyłącze na zaciski z wejściem kablem przez dławnice
<b>OPCJA (RS 422 + Logger)</b>	
Komunikacja	Wyjście RS 422 połączenie J-BUS - Tryb slave binarny - 2400 do 9600 bodów
Zapis (Logger)	Automatyczny średni zapis pomiaru w ustawionym przedziale czasu Maks. 150 000 zapisów na karcie pamięci.

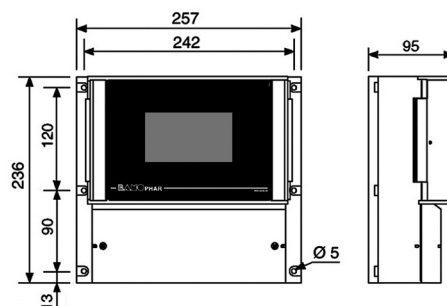
## KODY I REFERENCJE

Kod	Referencja	Opis
364 520	BAMOPHAR 364 E	Obudowa tablicowa 96 x 144 - Front IP 65 - Zaciski IP 40
364 521	BAMOPHAR 364 E/A	Obudowa tablicowa 96 x 144 / Moduł dodatkowy
364 522	BAMOPHAR 364 E LOG BUS	Obudowa tablicowa 96 x 144 / RS 422 + LOGGER - Front IP 65 - Zaciski IP 40
364 523	BAMOPHAR 364 D/A	Obudowa DIN / Moduł dodatkowy - Mocowanie na szynie DIN - Zacisk IP 40
364 560	BAMOPHAR 364 M	Obudowa natynkowa - IP 65 - Przyłącze do zacisków kablem przez dławnice
364 561	BAMOPHAR 364 M/A	Obudowa natynkowa / Moduł dodatkowy - Przyłącze do zacisków kablem przez dławnice
364 562	BAMOPHAR 364 M LOG BUS	Obudowa natynkowa / RS 422 + LOGGER - Przyłącze do zacisków kablem przez dławnice

## WYMIARY



BamOPHAR ... E, E/A, D/A, E LOG BUS



BamOPHAR ... M, M/A, M LOG BUS

# BAMOPOLSKA

Al. Krakowska 271 · 02-133 WARSZAWA

Nr tel. +48 666 311 122 URL [www.bamopolska.pl](http://www.bamopolska.pl)  
E-mail [info@bamopolska.pl](mailto:info@bamopolska.pl)

Konduktometr do sondy  
indukcyjnej  
**BAMOPHAR 364**

20-02-2017

D-364.04-PL-AB

364-04/2