

Indukcyjna sonda przewodności z NORYLU Seria TCS 3020

- Pomiar od 10 $\mu\text{S}/\text{cm}$ do 2000 mS/cm
- Wykonanie z NORYLU
- Maks. temperatura 105 °C
- Małe zabrudzenie
- Zintegrowana sonda Pt 100 Ω



ZASTOSOWANIE

Sonda indukcyjna TCS 3020 stosowana jest przy ściekach, papiernictwie oraz w przemyśle chemicznym.

- Nadzór wież chłodniczych
- Kontrola wody czystej (odwierty, woda pitna, termalna...)
- Kontrola wody deszczowej
- Pomiar stężenia NaCl (0 do 26%)

OPIS

Sonda TCS 3020 jest odpowiednia do pomiaru przewodności w zakresie pomiarowych od 10 $\mu\text{S}/\text{cm}$ do 2000 mS/cm .

Działa na zasadzie pomiaru indukcyjnego, który niesie z sobą wiele zalet. Pomiędzy elementem pomiarowym, a mierzonym produktem jest separacja galwaniczna.

Montaż w zanurzeniu

Czujnik jest mocowany na końcu rury zanurzeniowej o długości od 500 do 2000 mm z kołnierzowym elementem mocującym jako opcji.

Montaż w przepływie

Czujnik mocowany jest w trójniku DN 50.

Kompletny zestaw pomiarowy składa się z następujących elementów :
Indukcyjna sonda przewodności TCS 3020 z zamocowanym kablem.

- System mocowania do montażu w zanurzeniu lub w przepływie.
- Konwerter kalibrowany fabrycznie
- Wyświetlacz typu BAMOPHAR 364 (Dok. 364-04), lub BAMOPHOX 364

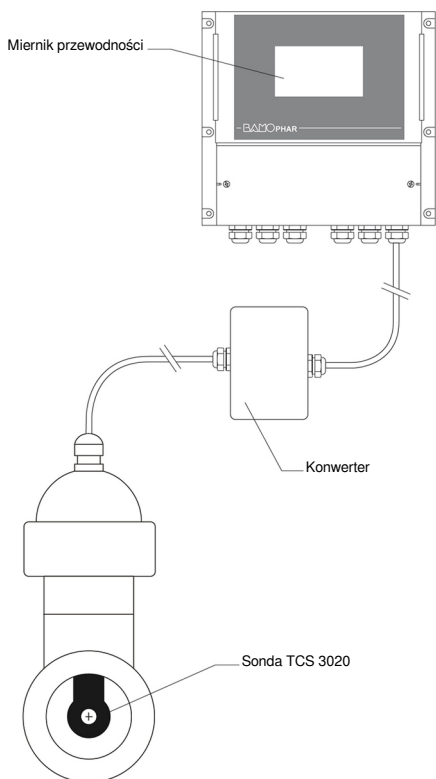
Przetwornik

BAMOPHAR 364 (lub BAMOPHOX 364) są przystosowane do użytkowania z tym czujnikiem indukcyjnym.

Programowane zakresy to:

- 0- 2 mS/cm
- 0- 20 mS/cm
- 0- 200 mS/cm
- 0- 2000 mS/cm

Kompensacja temperatury odbywa się w przetworniku, z którego można przesłać dalej sygnał 4-20 mA z obrazem temperatury. Kalibracja odbywa się w fabryce dzięki czemu uruchomienie układu na miejscu jest szybkie i proste.



Kompletny układ

BAMOPOLSKA

Al. Krakowska 271 · 02-133 WARSZAWA

Nr tel. +48 666 311 122 URL www.bamopolska.pl
E-mail info@bamopolska.pl

Indukcyjna sonda
przewodności z NORYLU
Seria TCS 3020

08-09-2017

D-364.01-PL-AA

RES

364-01 /1

CHARAKTERYSTYKA TECHNICZNA

Zakres pomiaru 10 μ S/cm ... 2000 mS/cm
Korpus czujnika NORYL
Przyłącze 3/4" NPT
Maks. temperatura 105 °C
Sonda temperatury Pt 100 Ω zintegrowana
Maks. ciśnienie 10 bar
Wersja kablowa 5 metrów w standardzie (nadlany)

KODY I REFERENCJE

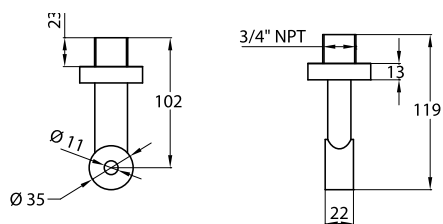
Kod	Referencja	Opis
364 056	TCS 3020 NORYL	Czujnik toroidalny przewodności w wykonaniu NORYL / 3/4" NPT / 5 metrów kabla
364 100	T PVC	Trójnik montażowy PVC - DN 50
364 150	T PPH	Trójnik montażowy PPH - DN 50
364 200	T PVDF	Trójnik montażowy PVDF - DN 50
364 300	SI PVC / 364	Sonda zanurzeniowa PVC - Wysokość 500 do 2000 mm
364 400	SI PVDF / 364	Sonda zanurzeniowa PVDF - Wysokość 500 do 2000 mm
368 108	C8B	Kabel ośmio-żyłowy

UWAGA :

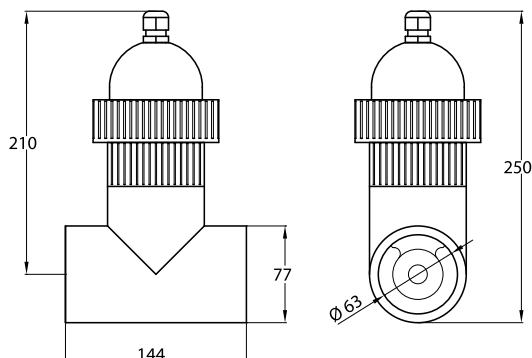
Obudowa konwertera jest zawsze instalowana między czujnikiem i wejściem do przetwornika. Obudowa ta jest mocowana na górze wspornika (zanurzeniowego lub przepływowego).

Przewidzieć znormalizowany kabel pomiarowy C8B do połączenia konwertera z przetwornikiem.

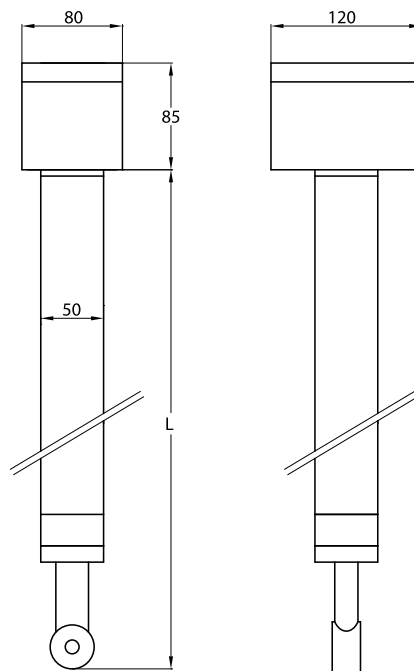
WYMIARY



Sonda TCS 3020



Montaż w przepływie



Montaż w zanurzeniu

BAMOPOLSKA

Al. Krakowska 271 · 02-133 WARSZAWA

Nr tel. +48 666 311 122 URL www.bamopolska.pl
E-mail info@bamopolska.pl

Indukcyjna sonda
przewodności z NORYLU
Seria TCS 3020

08-09-2017

D-364.01-PL-AA

RES

364-01 /2