

Zawór elektryczny dwudrogowy VE2V - INOX



- Korpus zaworu z 3 części inox
- Przyłącze od 1/4" do 4"
- Silownik elektryczny z wizualnym wskaźnikiem pozycji oraz ręcznym sterowaniem awaryjnym

OPIS

Dwudrogowe zawory kulowe sterowane silnikiem elektrycznym pozwalają odizolować część instalacji. Po otwarciu nie powodują spadku ciśnienia w kanalizacji. Czas otwarcia do 90° jest szybki (około 10 sekund). Zawory są odpowiednie do aplikacji w środowisku agresywnym. Posiadają możliwość awaryjnego sterowania ręcznego. Podczas sterowania ręcznego silnik nie jest zasilany elektrycznie.

CHARAKTERYSTYKA TECHNICZNA

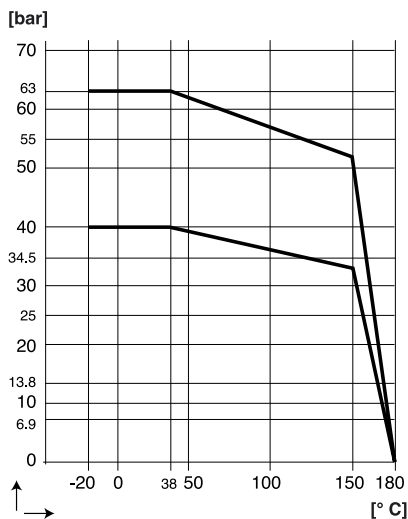
Zawór dwudrogowy

Korpus	Inox 316
Uszczelnienie	PTFE
Kula	Inox 316
Komora kuli	PTFE + 15% włókna szklanego
Przyłącza	Gwint wewnętrzny
Ciśnienie maks.	63 bar → DN 10 do DN 20 40 bar → DN 25 do DN 50
Temperatura pracy	-20...+180 °C Powyżej 100° C : Prosimy o kontakt z działem technicznym

Silownik elektryczny :

Ruch	90°
Sterowanie ręczne	Ręczne
Współczynnik pracy	30 %
Stopień ochrony	IP 65
Przyłącze elektryczne	1 dławnica ISO M20 1 konektor 3-Pin + uziom, DIN 43650
Moc	15 W (1/4 do 1") 45 W (1 1/4" do 2")
Zasilanie wielonapięciowe	100...240 V AC 50-60 Hz / 100...350 V DC lub 24 V AC 50-60 Hz / 24 V DC
OPCJE	Powrót do 0° w przypadku braku zasilania (zabezpieczenie) Pozycjoner elektroniczny 4-20mA, 0-20mA lub 0-10V

Zgodność CE: Urządzenie spełnia wymagania prawne obowiązujących Dyrektyw Europejskich.



Ciśnienie / Temperatura

BAMO POLSKA

ul. Obywatelska 128/152/8 · 94-104 Łódź
 Nr tel. +48 42 236 70 09 www.bamopolska.pl
 info@bamopolska.pl

Zawór elektryczny
dwudrogowy
VE2V - INOX

20-08-2020

D-1014.01-PL-AC

METAL

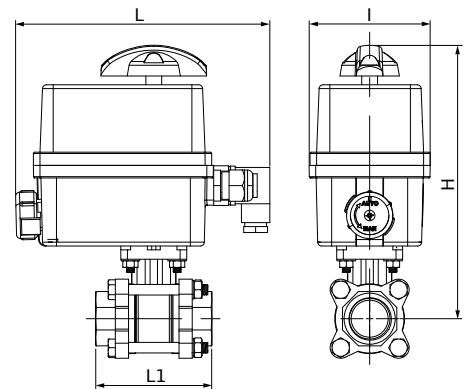
1014-01 /1

KODY I REFERENCJE

G	DN	24 V AC / 24 V DC	100...240 V AC / 100...350 VDC
1/4"	10	M 1014 001	M 1014 021
3/8"	12	M 1014 002	M 1014 022
1/2"	15	M 1014 003	M 1014 023
3/4"	20	M 1014 004	M 1014 024
1"	25	M 1014 005	M 1014 025
1 1/4"	32	M 1014 006	M 1014 026
1 1/2"	40	M 1014 007	M 1014 027
2"	50	M 1014 008	M 1014 028

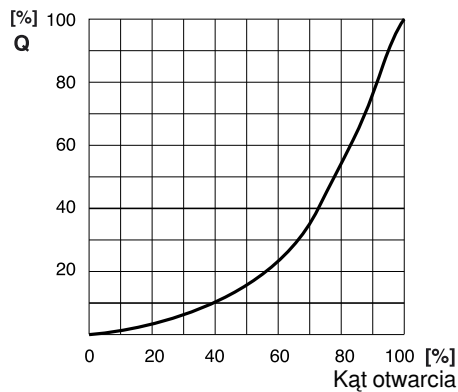
WYMIARY [mm]

G	DN	L1	I	L	H
1/4"	10	65	92	193	185
3/8"	12				187
1/2"	15	192			
3/4"	20	194			
1"	25	200			
1 1/4"	32	110	128	208	237
1 1/2"	40	120			
2"	50	140			



CHARAKTERYSTYKA FIZYCZNA

Charakterystyka przepływu



1014

1014

BAMO POLSKA

ul. Obywatelska 128/152/8 · 94-104 Łódź

Nr tel. +48 42 236 70 09

www.bamopolska.pl

info@bamopolska.pl

Zawór elektryczny
dwudrogowy
VE2V - INOX

20-08-2020

D-1014.01-PL-AC

METAL

1014-01 /2