

ZAWORY ELEKTRYCZNE TRÓJDROŻNE VE3V S4-PPH



- DN 10 do DN 50
- Montaż i demontaż osiowy
- Siłownik elektryczny ze wskaźnikiem pozycji, awaryjne sterowanie ręczne

FUNKCJA – ZASTOSOWANIE

Zawory kulowe trójdrożne są sterowane przez siłownik elektryczny umożliwia wiele opcji kontroli kierunku przepływu cieczy. Zaworu te są przystosowane do aplikacji w środowisku agresywnym oraz posiadają ręczne sterowanie awaryjne ze wskaźnikiem pozycji. Siłownik nie jest zasilany przy użytkowaniu ręcznym.

CHARAKTERYSTYKA TECHNICZNA

Korpus zaworu : PPH
 Uszczelka : EPDM lub FPM
 Kulka : PPH
 Komora kulki : PTFE
 Przyłącze : Złączka (końce żeńskie do wklejenia)
 Ciśnienie maks. : 10 bar

Siłownik

Praca : 90°
 Czas otwarcia : Około 10 sekund
 Praca awaryjna : Ręczna
 Współczynnik bezpiecz. : 30%
 Ochrona : IP 65
 Przyłącze elektryczne : 1 dławnica ISO M20
 1 łącznik 3P+T, DIN 43650
 Moc : 15 W (DN 10 do DN 50)
 Zasilanie wielonapięciowe : 90...240 V AC 50/60 Hz ... 90...350 V DC
 (2 wersje zasilania) : lub 24 V AC 50/60 Hz, ... 24 V DC
 OPCJE : *Prosimy o kontakt*

KODY PRODUKTÓW

d	DN	24 V AC ... 24 V DC		90...240 V AC ... 90...350 VDC	
		Kulka L/Uszcz. EPDM	Kulka L/Uszcz. FPM	Kulka L/Uszcz. EPDM	Kulka L/Uszcz. FPM
16	10	914 341	914 348	914 355	914 362
20	15	914 342	914 349	914 356	914 363
25	20	914 343	914 350	914 357	914 364
32	25	914 344	914 351	914 358	914 365
40	32	914 345	914 352	914 359	914 366
50	40	914 346	914 353	914 360	914 367
63	50	914 347	914 354	914 361	914 368
d	DN	Kulka T/Uszcz. EPDM	Kulka T/Uszcz. FPM	Kulka T/Uszcz. EPDM	Kulka T/Uszcz. FPM
16	10	914 369	914 376	914 383	914 390
20	15	914 370	914 377	914 384	914 391
25	20	914 371	914 378	914 385	914 392
32	25	914 372	914 379	914 386	914 393
40	32	914 373	914 380	914 387	914 394
50	40	914 374	914 381	914 388	914 395
63	50	914 375	914 382	914 389	914 396

BAMO Polska

CZUJNIKI I PRZYRZĄDY DO KONTROLI CIECZY

www.bamopolska.pl – Info@bamopolska.pl

ZAWORY ELEKTRYCZNE
TRÓJDROŻNE
VE3V S4-PPH

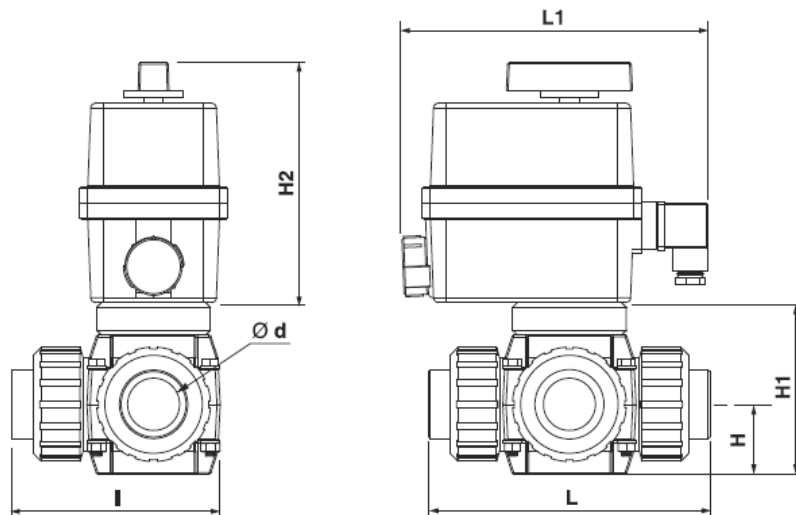
22-08-2014

914 I4 05 C

PLAS

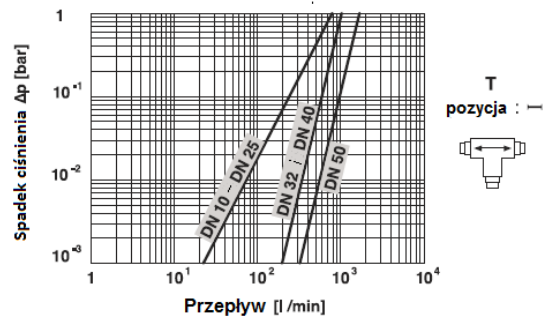
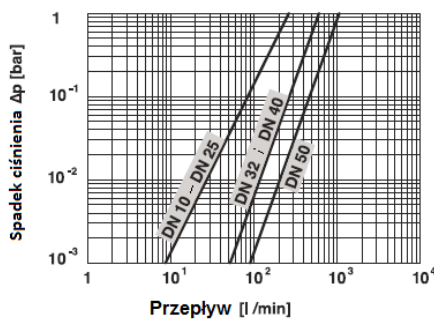
914-05/1

WYMIARY

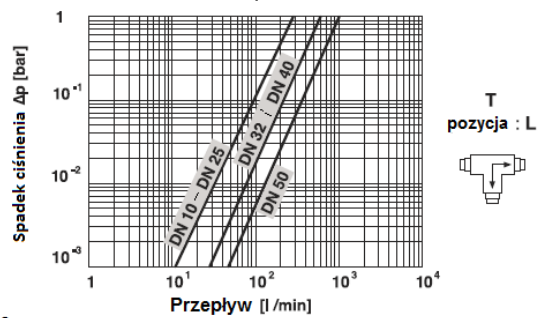
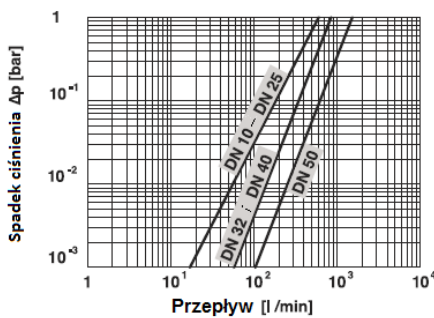


DN	10	15	20	25	32	40	50
d	16	20	25	32	40	50	63
H	33	33	40	43	51	56	64
H1	86	86	100	106	130	155	168
H2	148	148	148	148	148	148	148
L	138	138	163	169	222	231	264
L1	190	190	190	190	190	190	190
I	95	95	116	119	161	166	192

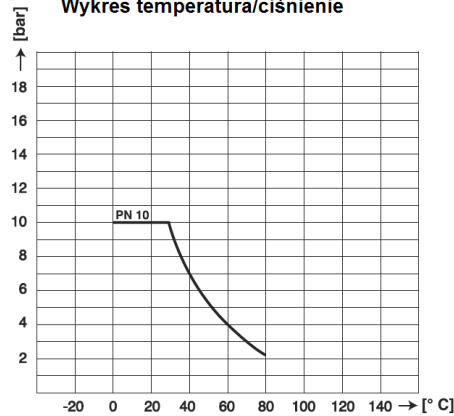
CHARAKTERYSTYKA FIZYCZNA



Wykres Przepływ/Spadek ciśnienia
(przy 20°C)



Wykres temperatura/ciśnienie



BAMO Polska

CZUJNIKI I PRZYRZĄDY DO KONTROLI CIECZY

www.bamopolska.pl – Info@bamopolska.pl

ZAWORY ELEKTRYCZNE
TRÓJDROŻNE
VE3V S4-PPH

22-08-2014

914 I4 05 C

PLAS

914-05/2