

ZAWORY PNEUMATYCZNE MOTYLKOWE VPP K4-PVDF



- DN 65 do DN 200
- Montaż i demontaż osiowy
- Siłownik pneumatyczny jedno lub dwukierunkowy, ze wskaźnikiem pozycji
- Funkcja NZ lub NO
- Zgodność : NAMUR VDI/VDE 3845 i ISO 5211

OPCJE :

- Limit krańcowy
- Elektrozwór

FUNKCJA – ZASTOSOWANIE

Zawory motylkowe są sterowane przez siłownik pneumatyczny jednokierunkowy lub dwukierunkowy, NO lub NZ. Umożliwiają otwarcie lub zablokowanie przepływu cieczy w instalacji. Jedynie rękaw uszczelniający oraz zawór motylkowy są w kontakcie z cieczą. Zaworu te są przystosowane do aplikacji w środowisku agresywnym.

CHARAKTERYSTYKA TECHNICZNA

Korpus zaworu : PP-GF
Uszczelka : FPM
Zawór motylkowy : PVDF
Przyłącze : Międzykołnierzowy (Wafer)
Ciśnienie maks. : 10 bar

Siłownik : Jednokierunkowy (NO lub NZ) – Dwukierunkowy
Ciśnienie pracy : 6 bar min. , 8 bar maks.
Przyłącza : 1/4" G

OPCJE : Limit krańcowy
: Elektrozwór 3/2-drożny (dla wersji jednokierunkowej)
: Elektrozwór 5/2-drożny (dla wersji dwukierunkowej)

KODY PRODUKTÓW

d	DN	Jednokierunkowy/NZ	Jednokierunkowy/NO	Dwukierunkowy
75	65	913 673	913 678	913 683
90	80	913 674	913 679	913 684
110	100	913 675	913 680	913 685
160	150	913 676	913 681	913 686
225	200	913 677	913 682	913 687

BAMO Polska

CZUJNIKI I PRZYRZĄDY DO KONTROLI CIECZY

www.bamopolska.pl – Info@bamopolska.pl

ZAWORY PNEUMATYCZNE
MOTYLKOWE
VPP K4-PVDF

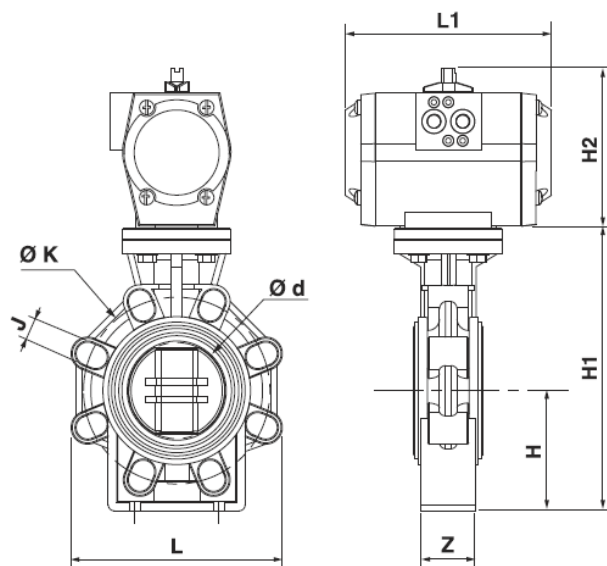
20-08-2014

913 14 09 C

PLAS

913-09/1

WYMIARY



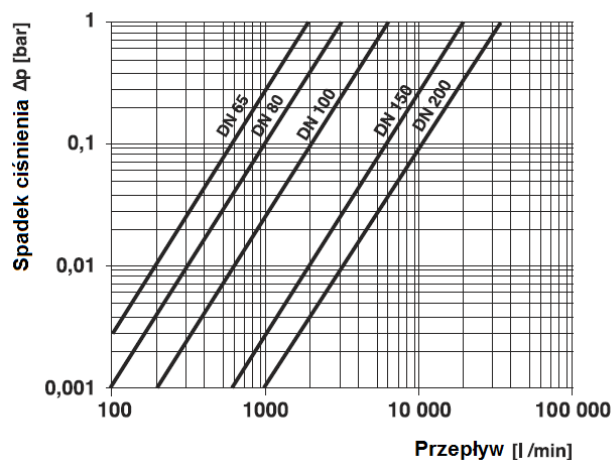
DN	d	H	H1	H2	L	L1	Z	K	J
65	75	100	232	111	133	160	46	127 / 145	19
80	90	100	239	133	176	175	49	146 / 160	19
100	110	115	269	143	206	230	56	175 / 190,5	19
150	160	148	333	162	261	239	70	234,5 / 241,5	23
200	225	175	395	196	314	246	71	290 / 298,5	23

Moment dokręcania, montaż kołnierzowy

DN	65	80	100	150	200
Nm	15	18	20	40	55

CHARAKTERYSTYKA FIZYCZNA

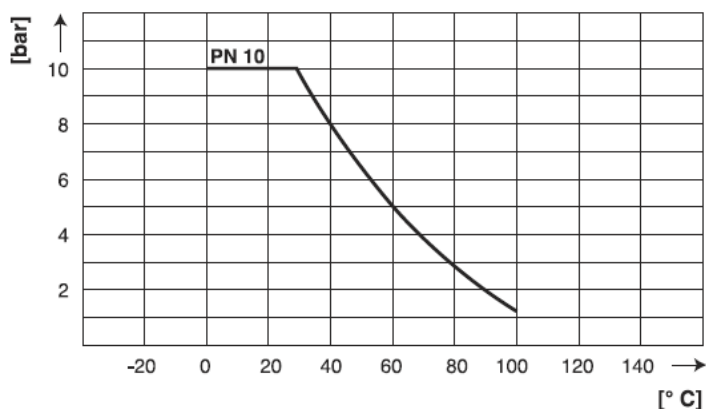
Wykres przeływ / spadek ciśnienia (przy 20°C)



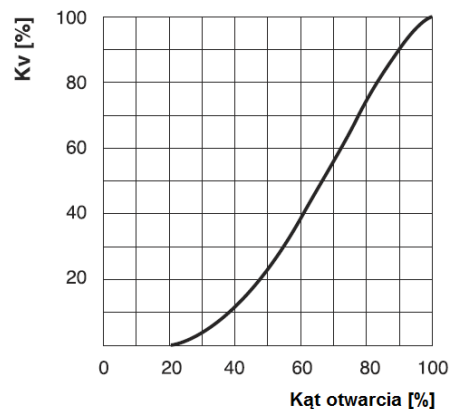
Współczynnik przepływu Kv

	Spadek ciśnienia	
	1 bar	0,001 bar
DN 65	1900 l/min	60 l/min
DN 80	3100 l/min	100 l/min
DN 100	6000 l/min	190 l/min
DN 150	19000 l/min	600 l/min
DN 200	35000 l/min	1100 l/min

Wykres temperatura/ciśnienie



Charakterystyka przepływu



BAMO Polska

CZUJNIKI I PRZYRZĄDY DO KONTROLI CIECZY

www.bamopolska.pl – Info@bamopolska.pl

ZAWORY PNEUMATYCZNE
MOTYLKOWE
VPP K4-PVDF

20-08-2014

913 I4 09 C

PLAS

913-09/2