

# ZAWORY PNEUMATYCZNE TRÓJDROŻNE VP3V S4-PPH



- DN 10 do DN 50
- Montaż i demontaż osiowy
- Siłownik pneumatyczny jedno lub dwukierunkowy, ze wskaźnikiem pozycji

## FUNKCJA – ZASTOSOWANIE

Zawory kulowe trójdrożne w pozycji L lub T są sterowane przez siłownik pneumatyczny jednokierunkowy lub dwukierunkowy. Daje to wiele możliwości kontroli kierunku przepływu cieczy w instalacji. Zaworu te są przystosowane do aplikacji w środowisku agresywnym.

## CHARAKTERYSTYKA TECHNICZNA

Korpus zaworu	: PPH
Uszczelka	: EPDM lub FPM
Kulka	: PPH
Komora kulki	: PTFE
Przylącze	: Złącza (końce żeńskie do wklejenia)
Ciśnienie maks.	: 10 bar
Siłownik	: Jednokierunkowy – Dwukierunkowy
Ciśnienie pracy	: 6 bar min. , 8 bar maks.
Przylącza	: 1/4" G
Zgodność	: NAMUR VDI/VDE 3845 i ISO 5211
OPCJE	: Limit krańcowy : Elektrozawór 3/2-drożny (dla wersji jednokierunkowej) : Elektrozawór 5/2-drożny (dla wersji dwukierunkowej)

## KODY PRODUKTÓW

Jednokierunkowy					
d	DN	Poz. L/Uszcz. EPDM	Poz. L/Uszcz. FPM	Poz. T/Uszcz. EPDM	Poz. T/Uszcz. FPM
16	10	913 361	913 368	913 403	913 410
20	15	913 362	913 369	913 404	913 411
25	20	913 363	913 370	913 405	913 412
32	25	913 364	913 371	913 406	913 413
40	32	913 365	913 372	913 407	913 414
50	40	913 366	913 373	913 408	913 415
63	50	913 367	913 374	913 409	913 416
Dwukierunkowy					
16	10	913 389	913 396	913 431	913 438
20	15	913 390	913 397	913 432	913 439
25	20	913 391	913 398	913 433	913 440
32	25	913 392	913 399	913 434	913 441
40	32	913 393	913 400	913 435	913 442
50	40	913 394	913 401	913 436	913 443
63	50	913 395	913 402	913 437	913 444

**BAMO Polska**

CZUJNIKI I PRZYRZĄDY DO KONTROLI CIECZY

www.bamopolska.pl – Info@bamopolska.pl

ZAWORY PNEUMATYCZNE  
TRÓJDROŻNE  
VP3V S4-PPH

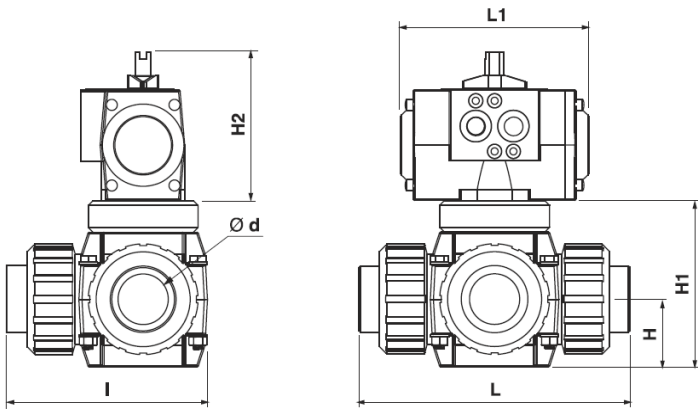
20-08-2014

913 I4 05 D

PLAS

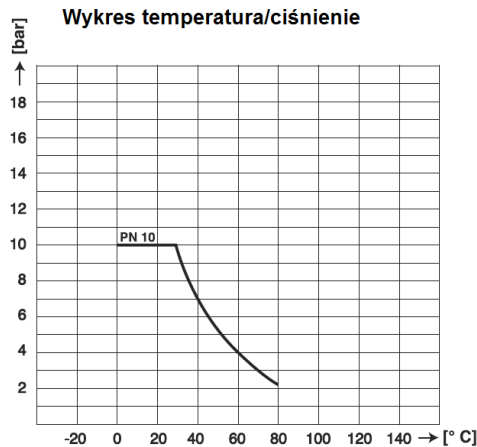
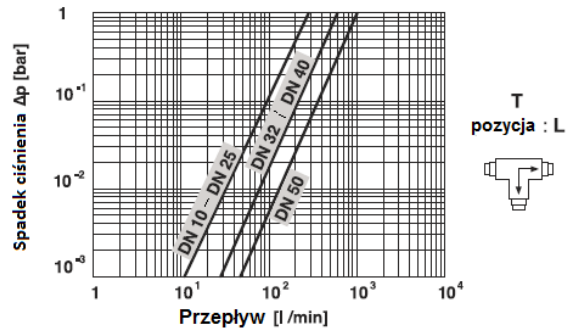
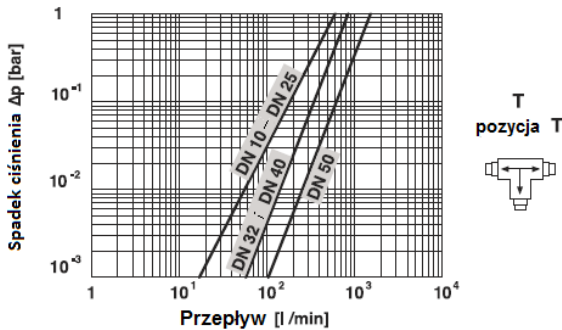
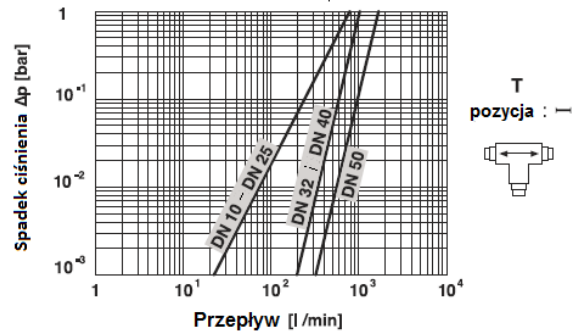
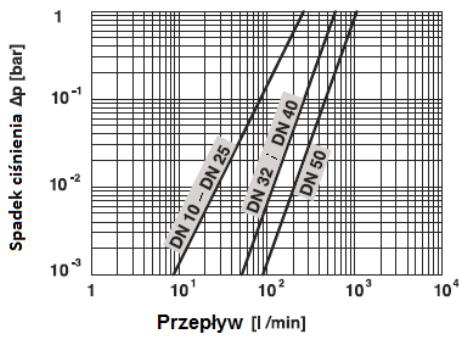
913-05/1

## WYMIARY



DN	10	15	20	25	32	40	50
d	16	20	25	32	40	50	63
H	33	33	40	43	51	56	64
H1	86	86	100	106	130	155	168
H2	91	91	91	91	91	91	112
L	138	138	163	169	222	231	264
L1	119	119	119	119	160	160	160
I	95	95	116	119	161	166	192

## CHARAKTERYSTYKA FIZYCZNA



**BAMO Polska**

CZUJNIKI I PRZYRZĄDY DO KONTROLI CIECZY

www.bamopolska.pl – Info@bamopolska.pl

ZAWORY PNEUMATYCZNE  
TRÓJDROŻNE  
VP3V S4-PPH

20-08-2014

913 I4 05 D

PLAS

913-05/2