

# ZAWORY PNEUMATYCZNE DWUDROŻNE VP2V S4-PPH



- DN 10 do DN 100
- Montaż i demontaż osiowy
- Siłownik pneumatyczny jedno lub dwukierunkowy, ze wskaźnikiem pozycji
- Praca NZ lub NO
- Zgodność : NAMUR VDI/VDE 3845 i ISO 5211

## OPCJE :

- Limit krańcowy
- Elektrozwór

## FUNKCJA – ZASTOSOWANIE

Zawory kulowe dwudrożne są sterowane przez siłownik pneumatyczny jednokierunkowy NZ lub NO, lub dwukierunkowy. Umożliwiają otwarcie lub zablokowanie przepływu cieczy w instalacji. Zaworu te są przystosowane do aplikacji w środowisku agresywnym.

## CHARAKTERYSTYKA TECHNICZNA

Korpus zaworu : PPH  
 Uszczelka : EPDM lub FPM  
 Kulka : PVC  
 Komora kulki : PTFE  
 Przyłącze : Złączka (końce żeńskie do wklejenia)  
 Ciśnienie maks. : 5 bar (DN 80...100) m 6 bar (DN 65), 10 bar (DN 10...50)

Siłownik : Jednokierunkowy (NO lub NZ) – Dwukierunkowy  
 Ciśnienie pracy : 6 bar min. , 8 bar maks.  
 Przyłącza : 1/4" G

OPCJE : Limit krańcowy  
 : Elektrozwór 3/2-drożny (dla wersji jednokierunkowej)  
 : Elektrozwór 5/2-drożny (dla wersji dwukierunkowej)

## KODY PRODUKTÓW

| d   | DN  | Jednokierunkowy/NZ |              | Jednokierunkowy/NO |              | Dwukierunkowy |              |
|-----|-----|--------------------|--------------|--------------------|--------------|---------------|--------------|
|     |     | Uszczel. EPDM      | Uszczel. FPM | Uszczel. EPDM      | Uszczel. FPM | Uszczel. EPDM | Uszczel. FPM |
| 16  | 10  | 913 301            | 913 311      | 913 321            | 913 331      | 913 341       | 913 351      |
| 20  | 15  | 913 302            | 913 312      | 913 322            | 913 332      | 913 342       | 913 352      |
| 25  | 20  | 913 303            | 913 313      | 913 323            | 913 333      | 913 343       | 913 353      |
| 32  | 25  | 913 304            | 913 314      | 913 324            | 913 334      | 913 344       | 913 354      |
| 40  | 32  | 913 305            | 913 315      | 913 325            | 913 335      | 913 345       | 913 355      |
| 50  | 40  | 913 306            | 913 316      | 913 326            | 913 336      | 913 346       | 913 356      |
| 63  | 50  | 913 307            | 913 317      | 913 327            | 913 337      | 913 347       | 913 357      |
| 75  | 65  | 913 308            | 913 318      | 913 328            | 913 338      | 913 348       | 913 358      |
| 90  | 80  | 913 309            | 913 319      | 913 329            | 913 339      | 913 349       | 913 359      |
| 110 | 100 | 913 310            | 913 320      | 913 330            | 913 340      | 913 350       | 913 360      |

**BAMO Polska**

CZUJNIKI I PRZYRZĄDY DO KONTROLI CIECZY

www.bamopolska.pl – Info@bamopolska.pl

ZAWORY PNEUMATYCZNE  
DWUDROŻNE  
VP2V S4-PPH

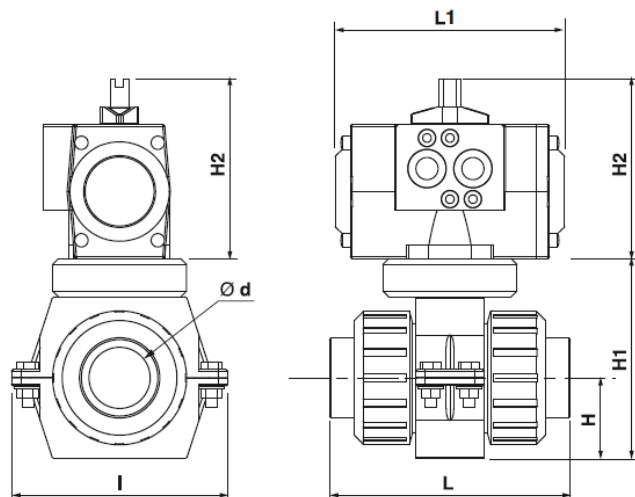
20-08-2014

913 I4 04 D

PLAS

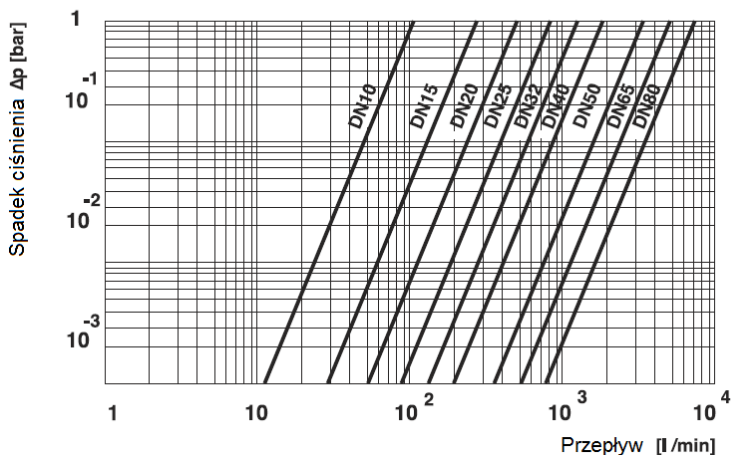
913-04/1

## WYMIARY

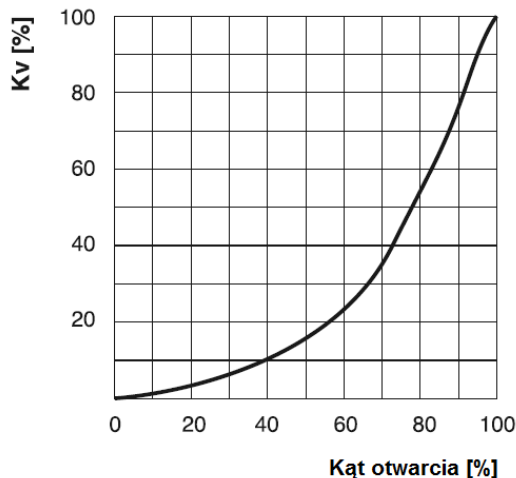


## CHARAKTERYSTYKA FIZYCZNA

Wykres przepływ/spadek ciśnienia (przy 20°C)



Charakterystyka natężenia przepływu



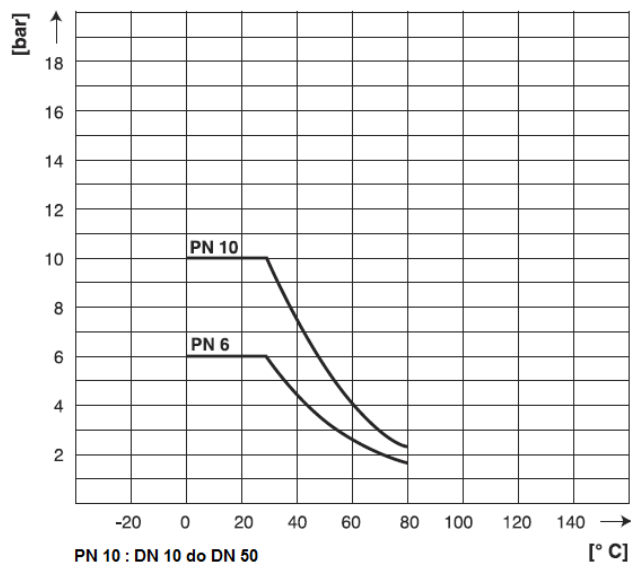
## Dwukierunkowy

| DN  | d   | H   | H1  | H2  | L    | L1  | I   |
|-----|-----|-----|-----|-----|------|-----|-----|
| 10  | 16  | 33  | 86  | 91  | 100  | 119 | 113 |
| 15  | 20  | 33  | 86  | 91  | 99,5 | 119 | 113 |
| 20  | 25  | 40  | 100 | 91  | 113  | 119 | 113 |
| 25  | 32  | 43  | 106 | 91  | 123  | 119 | 113 |
| 32  | 40  | 51  | 130 | 91  | 140  | 119 | 144 |
| 40  | 50  | 56  | 155 | 112 | 164  | 160 | 144 |
| 50  | 63  | 64  | 168 | 112 | 192  | 160 | 144 |
| 65  | 75  | 85  | 230 | 112 | 231  | 160 | 204 |
| 80  | 90  | 100 | 260 | 132 | 285  | 175 | 204 |
| 100 | 110 | 100 | 260 | 132 | 295  | 175 | 204 |

## Jednokierunkowy

| DN  | d   | H   | H1  | H2    | L    | L1  | I   |
|-----|-----|-----|-----|-------|------|-----|-----|
| 10  | 16  | 33  | 86  | 91    | 100  | 119 | 113 |
| 15  | 20  | 33  | 86  | 91    | 99,5 | 119 | 113 |
| 20  | 25  | 40  | 100 | 91    | 113  | 119 | 113 |
| 25  | 32  | 43  | 106 | 112   | 123  | 160 | 113 |
| 32  | 40  | 51  | 130 | 112   | 140  | 160 | 144 |
| 40  | 50  | 56  | 155 | 112   | 164  | 160 | 144 |
| 50  | 63  | 64  | 168 | 132,5 | 192  | 175 | 144 |
| 65  | 75  | 85  | 230 | 132,5 | 231  | 175 | 204 |
| 80  | 90  | 100 | 260 | 112   | 285  | 239 | 204 |
| 100 | 110 | 100 | 260 | 112   | 295  | 239 | 204 |

Wykres T° / spadek ciśnienia



PN 10 : DN 10 do DN 50  
PN 6 : DN 65 do DN 100

## Współczynnik przepływu Kv

|       | Spadek ciśnienia |            |
|-------|------------------|------------|
|       | 1 bar            | 0,001 bar  |
| DN 10 | 107 l/min        | 3,4 l/min  |
| DN 15 | 278 l/min        | 8,8 l/min  |
| DN 20 | 509 l/min        | 16,1 l/min |
| DN 25 | 843 l/min        | 26,7 l/min |
| DN 32 | 1269 l/min       | 40,1 l/min |
| DN 40 | 1858 l/min       | 58,7 l/min |
| DN 50 | 3424 l/min       | 110 l/min  |
| DN 65 | 5133 l/min       | 165 l/min  |
| DN 80 | 7455 l/min       | 240 l/min  |

**BAMO Polska**

CZUJNIKI I PRZYRZĄDY DO KONTROLI CIECZY

www.bamopolska.pl – Info@bamopolska.pl

ZAWORY PNEUMATYCZNE  
DWUDROŻNE  
VP2V S4-PPH

20-08-2014

913 I4 04 D

PLAS

913-04/2