

SEPARATOR Z WEWNĘTRZNĄ MEMBRANĄ DS 410 – DS 412 – DS 413



MODEL DS 410 : Separator z możliwością demontażu, do skręcenia
MODEL DS 412 – DS 413 : Separator z otwartym kołnierzem, połączenie kołnierzowe

CIŚNIENIE NOMINALNE

PN 10 do PMN 250

(Klasa 150 do 1500)

ZAKRES POMIAROWY

0...0,06 do 0...250 bar

CHARAKTERYSTYKA STANDARDOWA

CZĘŚĆ GÓRNA

AISI 316

MEMBRANA

AISI 316

Przyspawana do korpusu separatora

USZCZELKA

PTFE maks. 250 °C

CZĘŚĆ WEWNĘTRZNA

AISI 316

PRZYŁĄCZE PROCESOWE

Model DS 410 : Przyłącze skręcane 1/2" G lub NPT – M

Model DS 412 : Kołnierze zgodne UNI-EN, ANSI, (lub inne standardy)

PRZYŁĄCZE URZĄDZEŃ

1/2" G – F

Bezpośrednie lub kapilarnie

ŚRUBUNEK

AISI 304

KAPILARNOŚĆ

Materiał kapilarności AISI 316

Ochrona AISI 316 (na zapytanie)

Długość standardowa 1 – 1,6 – 2,5 – 4 – 6 – 8 – 10 / metrów

CIECZ WYPEŁNIAJĄCA

Olej silikonowy (-60°C / 250°C)

OPCJE

Pierścień pośredni : AISI 316 (jedynie dla DS 410)

Membrana : Hastelloy C276, Monel 400, Nikiel, Tantal, Tytan, PTFE

Elementy w kontakcie z cieczą : PTFE maks. 150°C i 40 bar, gwintowanie 1/2" G

Materiały identyczne do membrany mogą być użyte do powleczenia wewnętrznej części lub do wykonania w całości.

Przyłącza urządzeń : Element schładzający instalowany bezpośrednio na urządzeniu (T° cieczy > 100 °C)

Olej wypełniający : Olej silikonowy, FLUOROLUBE, Olej (zgodność FDA)



BAMO Polska

CZUJNIKI I PRZYRZĄDY DO KONTROLI CIECZY

www.bamopolska.pl – Info@bamopolska.pl

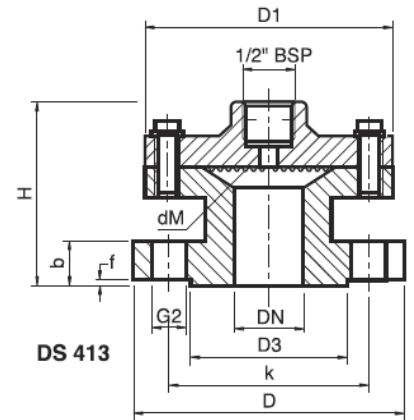
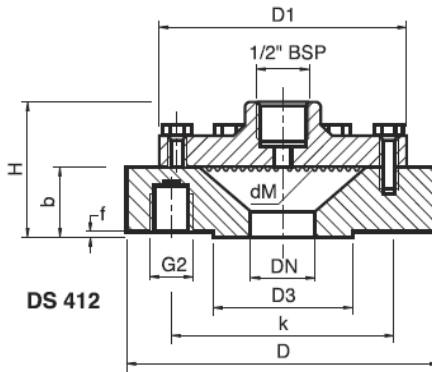
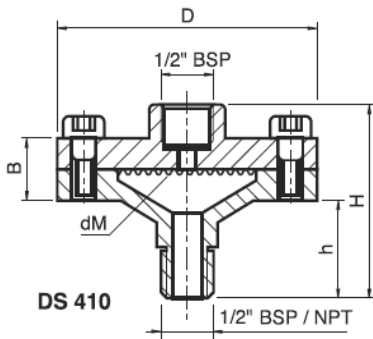
SEPARATORZY Z WEWNĘTRZNĄ
MEMBRANĄ
DS 410 – 412 - 413

18-08-2014

812 I4 19 B

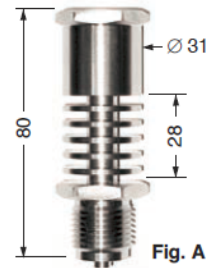
PR

812-19/1



D	dM	H	h	B
Wymiary modelu DS 410 przył. 1/2" BSP / NPT				
98	59	60	40	20

DN	PN	dM	D	D1	D3	k	H	b	f	G2	No
Wymiary modelu DS 413 / Kołnierze UNI-EN											
25	40	59	115	98	68	85	49	27	2	M 12	4
50	40	59	165	98	102	125	49	27	3	M 16	4
Wymiary modelu DS 412 / Kołnierze ANSI B16.5 (Lbs 300 #)											
1"	300	59	125	98	51	89	47,5	26	1,6	5/8"	4
2"	300	59	165	98	91	127	47,5	26	1,6	5/8"	8



Chłodnica RD (Fig.A) : Umożliwia pracę przekaźnika z ciepłymi cieczami, nieagresywnymi i niekryształującymi.
Wykonanie całkowicie z inox 316 L - Przyłącze procesowe / urządzenia 1/2" BSP męskie lub żeńskie (inne na zamówienie)

KODYFIKACJA

- | | | | | | | | |
|------------------------------------|---|---|-------------------------------------|--|--|--|--|
| (1) Model | DS 410 | | | | | | |
| (2) Przyłącze urządzenia | 7F 1/2" NPT – F | 8F 1/2" BSP – F | | | | | |
| (3) Przyłącze procesowe | 7 1/2" NPT – M | 8 1/2" BSP – M | | | | | |
| (4) Materiał przyłącza procesowego | 60 AISI 316
90 AISI 316 powleczony PTFE (1/2" BSP-M) | 40 Monel 400 | | | | | |
| (5) Membrana | MA AISI 316
MK Nikiel (nie przyspawana) | MO Monel 400
MT Tantal (nie przyspawana) | MAT AISI 316 powleczony PTFE | | | | |
| (6) OPCJE | V50 Olej silikonowy (-60 / +250 °C)
M152 Olej FDA | H550 Olej silikonowy (maks. 350°C) | | | | | |
| (7) Materiał kapilarny | B AISI 316 | BB AISI 316 zbrojony | | | | | |
| (8) Długość kapilarna | L Długość ... / mm | | | | | | |

Przykład : (1) **DS410** (2) **8F** (3) **8** (4) **60** (5) **MO** (6) **H550** (7) **BB** (8) **L2000**

- | | | | | | | | |
|------------------------------------|---|---|--|--|--|--|--|
| (1) Model | DS 412 / 413 | | | | | | |
| (2) Przyłącze urządzenia | 8F 1/2" BSP – F | | | | | | |
| (3) Przyłącze procesowe | FL Wymiary i typ kołnierzy (UNI-EN lub ANSI) standardowych | | | | | | |
| (4) Materiał przyłącza procesowego | 60 AISI 316
90 AISI 316 powleczony PTFE (1/2" BSP-M) | | | | | | |
| (5) Membrana | MA AISI 316
MK Nikiel (nie przyspawana) | MO Monel 400
MT Tantal (nie przyspawana) | MH Hastelloy C276
MAT AISI 316 powl. PTFE | | | | |
| (6) OPCJE | V50 Olej silikonowy (-60 / +250 °C)
RD Schładzanie | H550 Olej silikonowy (maks. 300°C) | M152 Olej FDA | | | | |
| (7) Materiał kapilarny | B AISI 316 | BB AISI 316 zbrojony | | | | | |
| (8) Długość kapilarna | L Długość ... / mm | | | | | | |

Przykład : (1) **DS412** (2) **8F** (3) **FL 2" 150 RF** (4) **90** (5) **MA** (6) **V50** (7) (8)

BAMO Polska

CZUJNIKI I PRZYRZĄDY DO KONTROLI CIECZY

www.bamopolska.pl – Info@bamopolska.pl

SEPARATORZY Z WEWNĘTRZNĄ MEMBRANĄ

DS 410 – 412 - 413

18-08-2014

812 I4 19 B

PR

812-19/2