

Przeływomierz elektromagnetyczny FLOMAG



Wersja sanitarna



Przetwornik w wersji rozdzielnej

- Wyświetlacz z podświetlaną klawiaturą
- Od DN10 do DN1000
- Wersja kompaktowa lub rozdzielna
- Różne rodzaje przyłączy (kołnierze, gwint, wafer, sanitarne)
- Modułowa konstrukcja z wieloma dodatkowymi opcjami (MODBUS, HART, GSM)

OPIS

Przeływomierze elektromagnetyczne służą do pomiaru prędkości przepływu cieczy o przewodności elektrycznej minimum $5\mu\text{S}/\text{cm}$. Dobór odpowiedniego rozmiaru urządzenia, materiału czy dostępnych opcji zależy od rodzaju mierzonej cieczy, jej temperatury oraz wymagań w zakresie użytkowania.

Czujnik przeływomierza ma wbudowane elektrody, które mierzą przepływ na zasadzie klatki Faraday'a. Sygnał z elektrod przesyłany jest do przetwornika umieszczonego na przeływomierzu lub oddzielnie (np. na ścianie). Przetwornik konwertuje i wzmacnia sygnał, wyświetla wyniki pomiaru oraz obsługuje dodatkowe moduły, jak przykładowo wyjście 4-20 mA, przekaźnik czy moduł GSM.

CHARAKTERYSTYKA TECHNICZNA

Czujnik

| | |
|---------------------|--|
| Rozmiar przyłącza | DN 10 do DN 1000 |
| Rodzaj przyłącza | Kołnierze, gwint, wafer, złącza sanitarne |
| Ilość elektrod | 2 do 4 (czwarta elektroda do detekcji pustej rury) |
| Materiał elektrod | AISI316Ti, Hastelloy C, Tytan, Tantal, Platyna |
| Materiał obudowy | Stal węglowa, malowana |
| Materiał wykładziny | Guma miękka lub twarda, PTFE |
| Temperatura medium | 0 - 150°C |
| Ciśnienie nominalne | PN6, PN10, PN16, PN25, (PN40, PN64 - na zapytanie) |
| Stopień ochrony | IP67, IP68 (opcjonalnie) |

Przetwornik

| | |
|-----------------------------------|---|
| Zasilanie | 85..240VAC, 10..36VDC, 24VAC |
| Zużycie | 5...8 VA |
| Wyświetlacz | LCD 2x16 znaków (9,6 mm wysokości) oraz klawiatura |
| Stopień ochrony | IP67 |
| Sygnał wyjściowy | 0-20 mA, 4-20 mA (aktywne/pasywne), 0-1 kHz, 0-10 kHz, 0-12 kHz, przekaźnikowe - wszystkie izolowane galwanicznie |
| Długość kabla (wersja rozdzielna) | Standard 6 m, maks. do 100 m |
| Dodatkowe moduły | RS 232, RS 485 (MODBUS), HART, Modem GSM, moduł elektrochemicznego czyszczenia elektrody |

BAMOPOLSKA

Al. Krakowska 271 · 02-133 WARSZAWA
 Nr tel. +48 666 311 122 URL www.bamopolska.pl
 E-mail info@bamopolska.pl

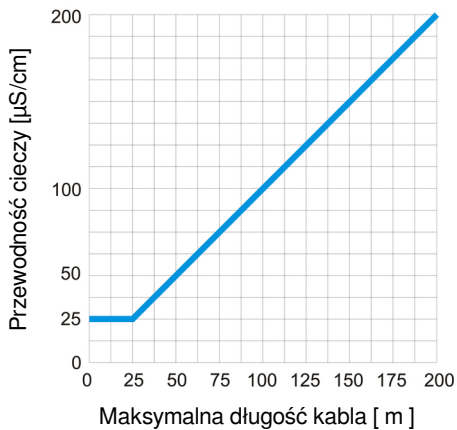
Przeływomierz
 elektromagnetyczny
FLOMAG

14-11-2016

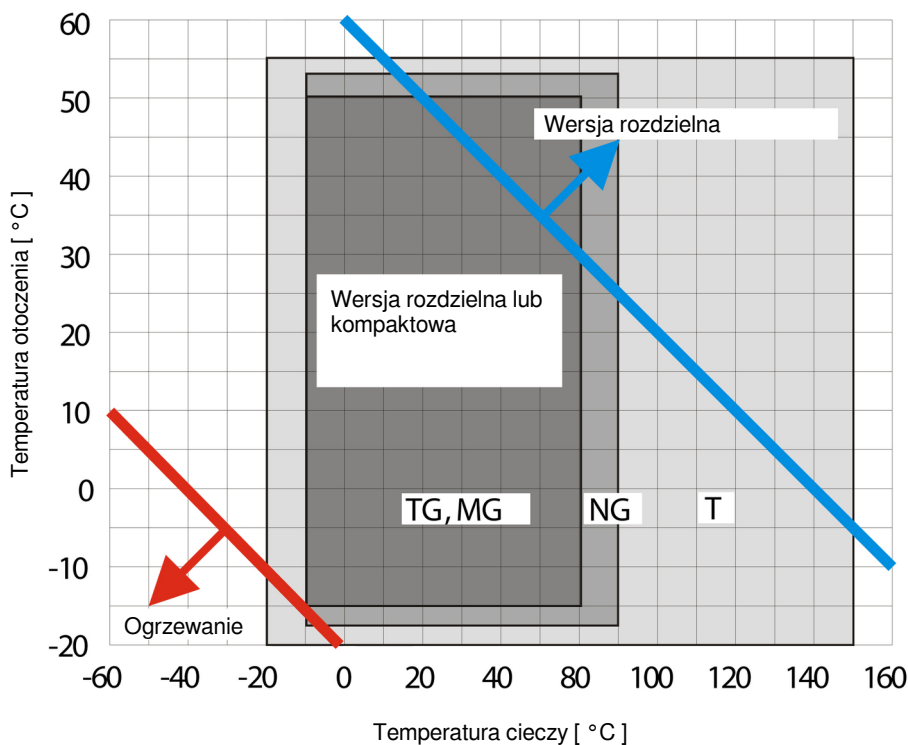
D-774.01-PL-AA

DEB

774-01 /1



| DN | | Przepływ (l/s) | |
|------|--------|----------------|--------|
| mm | cal | Qmin | Qmax |
| 10 | 3/8" | 0,0078 | 0,9424 |
| 15 | 1/2" | 0,0176 | 2,120 |
| 20 | 3/4" | 0,0314 | 3,769 |
| 25 | 1" | 0,0490 | 5,890 |
| 32 | 1 1/4" | 0,0804 | 9,650 |
| 40 | 1 1/2" | 0,1256 | 15,07 |
| 50 | 2" | 0,1963 | 23,56 |
| 65 | 2 1/2" | 0,3318 | 39,81 |
| 80 | 3" | 0,5026 | 60,31 |
| 100 | 4" | 0,7853 | 94,24 |
| 125 | 5" | 1,227 | 147,2 |
| 150 | 6" | 1,767 | 212,0 |
| 200 | 8" | 3,141 | 376,9 |
| 250 | 10" | 4,908 | 589,0 |
| 300 | 12" | 7,068 | 848,2 |
| 350 | 14" | 9,621 | 1154 |
| 400 | 16" | 12,56 | 1507 |
| 450 | 18" | 15,90 | 1908 |
| 500 | 20" | 19,63 | 2356 |
| 600 | 24" | 28,27 | 3392 |
| 700 | 28" | 38,48 | 4618 |
| 800 | 32" | 50,26 | 6031 |
| 900 | 39" | 63,61 | 7634 |
| 1000 | 40" | 78,53 | 9424 |



TG - Guma techniczna z twardą strukturą; MG - Guma techniczna z miękką strukturą;
 NG - Guma odporna na ciecze agresywne; T - Teflon

BAMOPOLSKA

Al. Krakowska 271 · 02-133 WARSZAWA
 Nr tel. +48 666 311 122 URL www.bamopolska.pl
 E-mail info@bamopolska.pl

Przepływomierz
 elektromagnetyczny
FLOMAG

14-11-2016

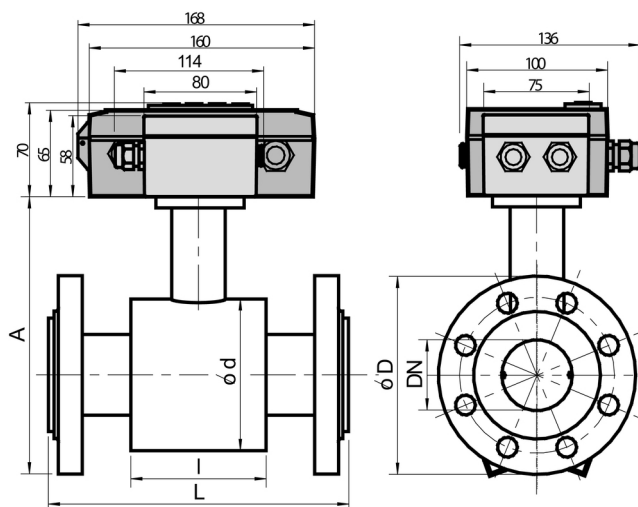
D-774.01-PL-AA

DEB

774-01 /2

WYMIARY

Czujnik z przyłączem kołnierzowym



FLOMAG-3000 P

| DN | | PN [bar] | D [mm] | d [mm] | A [mm] | L* | | I [mm] | Waga ** [kg] |
|------|--------|----------|--------|--------|--------|-------------------------|------------------|--------|--------------|
| [mm] | [cale] | | | | | ISO 13359; EN14154 [mm] | Opcjonalnie [mm] | | |
| 15 | 1/2 | 16 | 95 | 62 | 164 | 200 | 138 | 66 | 3,5 |
| 20 | 3/4 | 16 | 105 | 62 | 170 | 200 | 138 | 66 | 3,5 |
| 25 | 1 | 16 | 115 | 72 | 180 | 200 | 215 | 96 | 3,5 |
| 32 | 1 1/4 | 16 | 135 | 82 | 199 | 200 | 215 | 96 | 6 |
| 40 | 1 1/2 | 16 | 145 | 92 | 209 | 200 | 215 | 96 | 7 |
| 50 | 2 | 16 | 160 | 107 | 223 | 200 | 215 | 96 | 8 |
| 65 | 2 1/2 | 16 | 180 | 127 | 244 | 200 | 215 | 96 | 10 |
| 80 | 3 | 16 | 195 | 142 | 260 | 200 | 215 | 96 | 12 |
| 100 | 4 | 16 | 215 | 162 | 280 | 250 | 215 | 96 | 16 |
| 125 | 5 | 16 | 245 | 192 | 310 | 250 | 305 | 126 | 21 |
| 150 | 6 | 16 | 280 | 218 | 340 | 300 | 305 | 126 | 28 |
| 200 | 8 | 16 | 335 | 274 | 398 | 350 | 380 | 211 | 35 |
| 250 | 10 | 10 | 405 | 370 | 480 | 450 | 380 | 211 | 42,5 |
| 300 | 12 | 10 | 440 | 420 | 535 | 500 | 515 | 320 | 55 |
| 350 | 14 | 10 | 500 | 480 | 584 | 550 | 515 | 320 | 65 |
| 400 | 16 | 10 | 565 | 530 | 642 | 600 | 515 | 320 | 94 |
| 450 | 18 | 10 | 565 | 530 | 642 | 600 | 515 | 320 | 94 |
| 500 | 20 | 10 | 670 | 640 | 752 | 600 | 515 | 320 | 122 |
| 600 | 24 | 10 | 780 | 760 | 870 | 600 | 615 | 320 | 158 |
| 700 | 28 | 10 | 895 | 880 | 990 | 700 | 715 | 420 | 230 |
| 800 | 32 | 6 | 1010 | 980 | 1100 | 800 | 815 | 420 | 325 |
| 900 | 36 | 6 | 1115 | 1040 | 1185 | 900 | 815 | 520 | 420 |
| 1000 | 40 | 6 | 1220 | 1140 | 1290 | 1000 | 1015 | 520 | 510 |
| 1200 | 48 | 6 | 1455 | 1340 | 1510 | 1200 | 1015 | 520 | 680 |

* Standardowa długość konstrukcyjna zgodna z ISO 13359

Tolerancja długości konstrukcji dla DN≤200 : +0/-2 mm

DN>200: +0/-3 mm

** Waga czujnika PDIN bez przetwornika oraz skrzynki zaciskowej

- należy dodać wagę skrzynki zaciskowej przypadku wersji rozdzielnej - 0,25 kg

- należy dodać wagę przetwornika do wersji kompaktowej - 0,9 kg

BAMOPOLSKA

Al. Krakowska 271 · 02-133 WARSZAWA

Nr tel. +48 666 311 122 URL www.bamopolska.pl

E-mail info@bamopolska.pl

Przepływomierz
elektromagnetyczny
FLOMAG

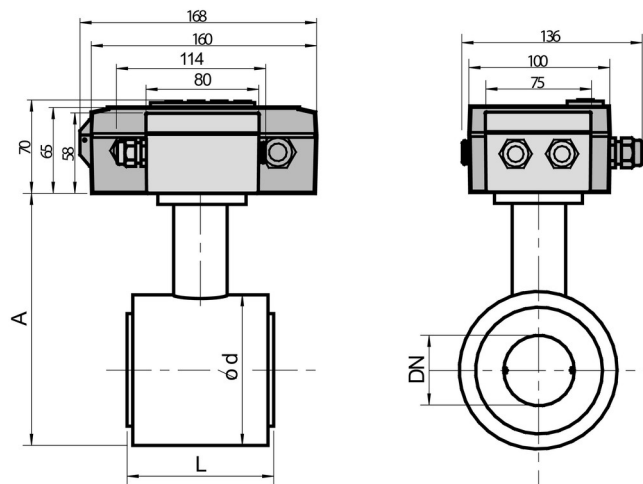
DEB

774-01/3

14-11-2016

D-774.01-PL-AA

Czujnik z przyłączem typu wafer



FLOMAG-3000 B

| DN | | D [mm] | A [mm] | L* | | | Waga ** [kg] |
|------|--------|-----------|--------|------------------------|--------------------|----------------------|--------------|
| [mm] | [cale] | | | Wykładzina TG, MG [mm] | Wykładzina NG [mm] | Wykładzina PTFE [mm] | |
| 10 | 3/8 | 62 | 145 | - | - | 62 | 0,8 |
| 15 | 1/2 | 62 | 145 | 74 | 72 | 70 | 0,9 |
| 20 | 3/4 | 62 | 145 | 74 | 72 | 70 | 1,1 |
| 25 | 1 | 72 | 158 | 104 | 102 | 100 | 1,5 |
| 32 | 1 1/4 | 82 | 168 | 104 | 102 | 100 | 1,8 |
| 40 | 1 1/2 | 92 | 179 | 104 | 102 | 100 | 2,2 |
| 50 | 2 | 107 | 192 | 104 | 102 | 100 | 2,8 |
| 65 | 2 1/2 | 127 | 212 | 104 | 102 | 100 | 3,2 |
| 80 | 3 | 142 | 227 | 104 | 102 | 100 | 3,5 |
| 100 | 4 | 162 | 247 | 104 | 102 | 100 | 4 |
| 125 | 5 | 192 | 277 | 134 | 132 | 130 | 6 |
| 150 | 6 | 218 | 303 | 134 | 132 | 130 | 8 |

* Standardowa długość konstrukcyjna zgodna z ISO 13359

Tolerancja długości konstrukcji: +0/-2 mm

** Waga czujnika bez przekaźnika oraz skrzynki zaciskowej

- należy dodać wagę skrzynki zaciskowej przypadku wersji rozdzielnej - 0,25 kg

- należy dodać wagę przetwornika do wersji kompaktowej - 0,9 kg

Czujnik jest zaprojektowany dla instalacji między kołnierzami oraz na klamry zaciskowe (poza dostawą). Dla rozmiarów czujnika DN20..DN120 używa się kołnierzy w odpowiednich rozmiarach.

Dla czujników DN10..DN15 używa się kołnierzy DN20, ponieważ obudowa czujnika jest większa niż przestrzeń między otworami odpowiednich kołnierzy.

BAMOPOLSKA

Al. Krakowska 271 · 02-133 WARSZAWA

Nr tel. +48 666 311 122 URL www.bamopolska.pl

E-mail info@bamopolska.pl

Przepływomierz
elektromagnetyczny
FLOMAG

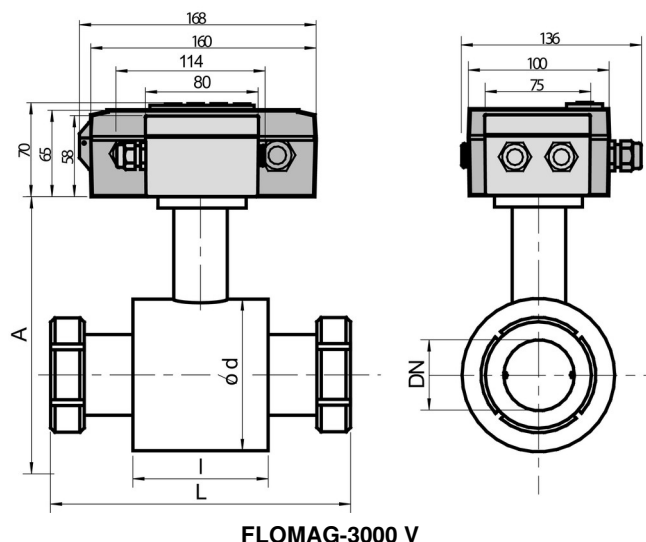
14-11-2016

D-774.01-PL-AA

DEB

774-01 /4

Czujnik z przyłączem aseptycznym



FLOMAG-3000 V

| DN | | d [mm] | l [mm] | A* [mm] | L* | | Waga** |
|------|--------|--------|--------|---------|--------------------------|------------------|--------|
| [mm] | [cale] | | | | ISO 13359; EN 14154 [mm] | Opcjonalnie [mm] | |
| 15 | 1/2 | 62 | 66 | 145 | 200 | 134 | 0,9 |
| 20 | 3/4 | 62 | 66 | 145 | 200 | 150 | 1,1 |
| 25 | 1 | 72 | 96 | 158 | 200 | 213 | 1,5 |
| 32 | 1 1/4 | 82 | 96 | 168 | 200 | 213 | 1,8 |
| 40 | 1 1/2 | 92 | 96 | 179 | 200 | 213 | 2,2 |
| 50 | 2 | 107 | 96 | 192 | 200 | 213 | 2,8 |
| 65 | 2 1/2 | 127 | 96 | 212 | 200 | 213 | 3,2 |
| 80 | 3 | 142 | 96 | 227 | 200 | 213 | 3,5 |
| 100 | 4 | 162 | 96 | 247 | 250 | 213 | 4 |
| 125 | 5 | 192 | 126 | 277 | 250 | 301 | 6 |
| 150 | 6 | 218 | 126 | 303 | 300 | 301 | 8 |

* Standardowa długość konstrukcyjna zgodna z ISO 13359

Tolerancja długości konstrukcji: +0/-2 mm

** Waga czujnika bez przekaźnika oraz skrzynki zaciskowej

- należy dodać wagę skrzynki zaciskowej przypadku wersji rozdzielnej - 0,25 kg

- należy dodać wagę przetwornika do wersji kompaktowej - 0,9 kg

Czujnik jest podłączany do rurociągu za pomocą aseptycznych wkręcanych złączek zgodnych ze standardem DIN 11 851. Część złączki z nakrętką jest przymocowana do czujnika. Spawana część z męskim gwintem oraz uszczelnieniem wchodzi w zakres dostawy. Niniejsza wersja jest odpowiednia do przepływu produktów spożywczych. Nieprzewodząca wykładzina czujnika wychodzi poza jego krawędzie, aby uniknąć wycieku i odkładania się mierzonego medium. Dzięki nakrętkom czujnik może być w łatwy sposób zdemontowany i wyczyszczony.

BAMOPOLSKA

Al. Krakowska 271 · 02-133 WARSZAWA

Nr tel. +48 666 311 122 URL www.bamopolska.pl

E-mail info@bamopolska.pl

Przepływomierz
elektromagnetyczny
FLOMAG

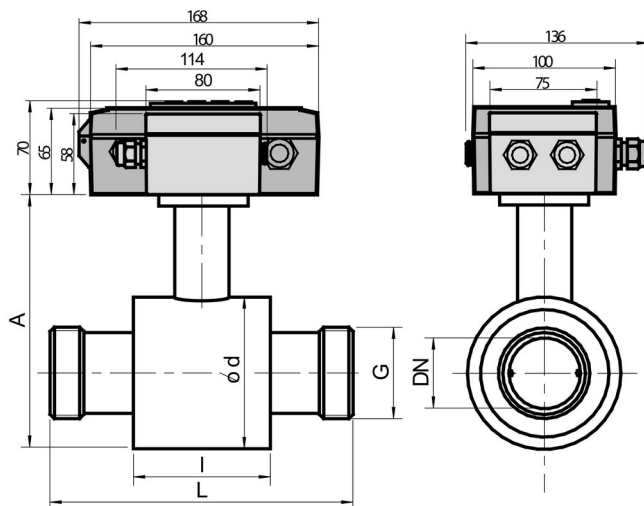
DEB

774-01 /5

14-11-2016

D-774.01-PL-AA

Czujnik z przyłączem gwintowanym



FLOMAG-3000 G

| DN | | Gwint G [cale] | d [mm] | l [mm] | A [mm] | L* | | Waga** [kg] |
|------|--------|----------------|--------|--------|--------|--------------------------|------------------|-------------|
| [mm] | [cale] | | | | | ISO 13359; EN 14154 [mm] | Opcjonalnie [mm] | |
| 15 | 1/2 | 1" | 62 | 66 | 145 | 200 | 143 | 0,9 |
| 20 | 3/4 | 1 1/4" | 62 | 66 | 145 | 200 | 150 | 1,1 |
| 25 | 1 | 1 1/2" | 72 | 96 | 158 | 200 | 213 | 1,5 |
| 32 | 1 1/4 | 2" | 82 | 96 | 168 | 200 | 213 | 1,8 |
| 40 | 1 1/2 | 2 1/2" | 92 | 96 | 179 | 200 | 213 | 2,2 |
| 50 | 2 | 3" | 107 | 96 | 192 | 200 | 213 | 2,8 |
| 65 | 2 1/2 | 3 1/2" | 127 | 96 | 212 | 200 | 213 | 3,2 |
| 80 | 3 | 4" | 142 | 96 | 227 | 200 | 213 | 3,5 |

* Standardowa długość konstrukcyjna zgodna z ISO 13359

Tolerancja długości konstrukcji: +0/-2 mm

** Waga czujnika bez przekaźnika oraz skrzynki zaciskowej

- należy dodać wagę skrzynki zaciskowej przypadku wersji rozdzielnej - 0,25 kg

- należy dodać wagę przetwornika do wersji kompaktowej - 0,9 kg

Czujnik jest podłączany do rurociągu za pomocą złączek z nakrętką i uszczelką. Obydwa końce rury pomiarowej są wyposażone w męski gwint. Sąsiednie rury muszą być wyposażone w złączki z nakrętką oraz uszczelki (nie dostarczane).

BAMOPOLSKA

Al. Krakowska 271 · 02-133 WARSZAWA

Nr tel. +48 666 311 122 URL www.bamopolska.pl

E-mail info@bamopolska.pl

Przepływomierz
elektromagnetyczny
FLOMAG

14-11-2016

D-774.01-PL-AA

DEB

774-01 /6