

Przepływomierz łopatkowy BAMOFLU 100



INSTRUKCJA OBSŁUGI

BAMO POLSKA

ul. Trwała 14 · 93-535 Łódź
Nr tel. +48 42 236 70 09

www.bamo.pl
info@bamo.pl

Przepływomierz łopatkowy
BAMOFLU 100

05-11-2021

M-780.01-PL-AC

DEB

780-01 /1

1. UWAGI DOTYCZĄCE INSTALACJI

- Urządzenie musi być obsługiwane zgodnie z wyżej wymienionymi zastosowaniami i ściśle się do nich ograniczać.
- Instalacja, uruchomienie oraz konserwacja muszą być wykonywane przez wykwalifikowany personel.
- Zasilanie musi być zgodne z wartościami opisanymi w charakterystyce technicznej.
- Przed interwencją lub zadaniami konserwacyjnymi należy odłączyć wszelkie źródła zasilania.

2. ZASTOSOWANIE

BAMOFLU został zaprojektowany do cieczy neutralnych lub lekko agresywnych, pozbawionych cząstek stałych, takich jak woda demineralizowana lub woda basenowa (po filtracji).

3. OPIS

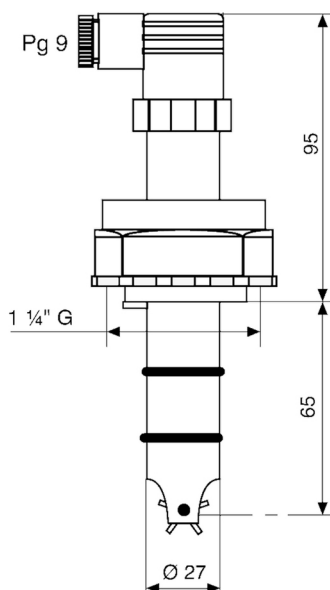
Przepływ cieczy wprawia w ruch koło z pięcioma łopatkami z elementami magnetycznymi. Wariacje pola magnetycznego wywołują impulsy, których częstotliwość jest bezpośrednio proporcjonalna do prędkości cieczy. Nasz czujnik dostarcza około 38 lub 45 Hz na metr na sekundę – w zależności od typu montażu. Ciecz może zawierać do 2% cząstek w zawieszeniu, lecz nie mogą być magnetyczne. Ich rozmiar nie może przekraczać 0,5 mm. Lepkość może oscylować między 0,5, a 20 cSt. Powyżej konieczna będzie kalibracja na miejscu.

4. CHARAKTERYSTYKA TECHNICZNA

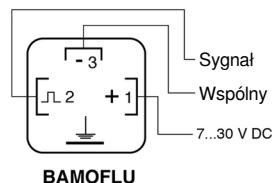
Wyjście częstotliwości	38 lub 45 Hz w zależności od montażu
Zasilanie	Sygnal kwadratowy 5...24 V DC 7...30 V DC / 30 mA regulowany Czujnik chroniony przed odwróceniem polaryzacji
Zakres pomiaru	0,8...10 m/s
Precyzja	±1 % ze skalibrowaną elektroniką
Powtarzalność	±0,5 %
Liniowość	±1 %
Maks. ciśnienie	10 bar / 20 °C (PPH - PVDF) 25 bar (Inox 316) , (nakrętka ze stali nierdzewnej)
Temperatura maks.	40 °C (PVC) / 85 °C (PPH) / 100 °C (PVDF, Inox 316)
Korpus	PPH - PVDF - Inox 316
Łopatka	E-CTFE (Halar)
Oś	Ceramiczna (AL2 O3)
Uszczelki	FPM (standard) - EPDM (na zapytanie)
Konektor	Gniazdo rozpinane IP 65 / DIN 43 650

Zgodność CE : Urządzenie spełnia wymogi prawne obowiązujących Dyrektyw Europejskich.

4.1 Wymiary



Przyłącze elektryczne



BAMO POLSKA

ul. Trwała 14 · 93-535 Łódź
Nr tel. +48 42 236 70 09

www.bamo.pl
info@bamo.pl

Przepływomierz łopatkowy
BAMOFLU 100

05-11-2021

M-780.01-PL-AC

DEB

780-01 /2

5. INSTALACJA

Aby uzyskać dokładny i powtarzalny pomiar, konieczne jest stosowanie się do poniższych warunków:

- Kanalizacja musi być zawsze pełna.
- Nie mogą pojawiać się za zmianę : ciecz /gaz.
- Natężenie przepływu musi mieścić się w przedziale 0,8 - 10 m/s

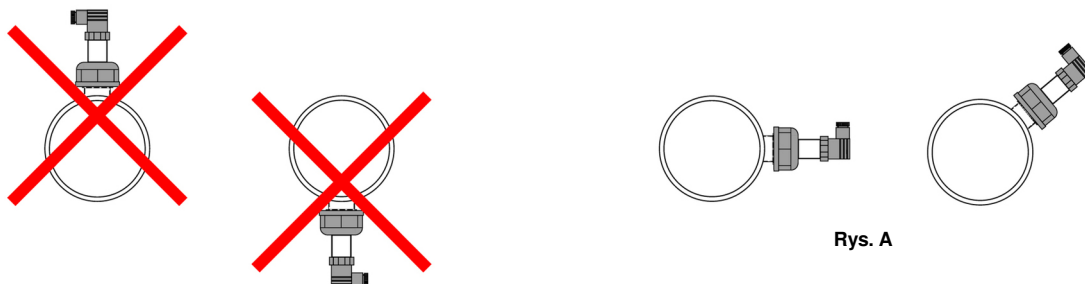
5.1 Pozycje montażowe

Należy stosować się do zaleceń dotyczących odcinków prostych na wlocie i wylocie, aby uzyskać jednorodny przepływ.

Czujnik można zamontować w pokazanych pozycjach (rys. A).

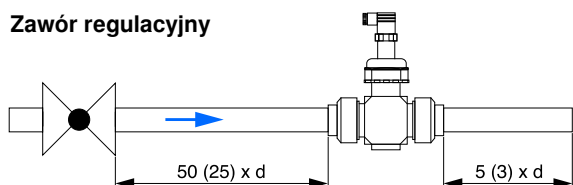
Preferowany jest montaż czujnika lekko pochylonego, jak przedstawiono na poniższym schemacie.

W każdym wypadku unikać pęcherzy powietrza oraz cząstek stałych.

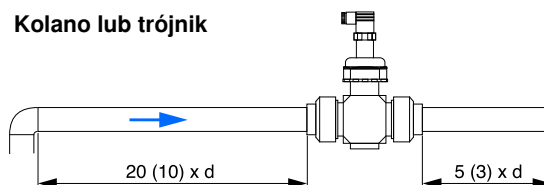


5.2 Wymagane odcinki proste

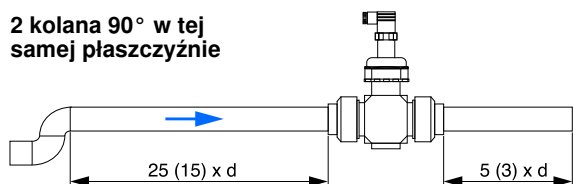
Zawór regulacyjny



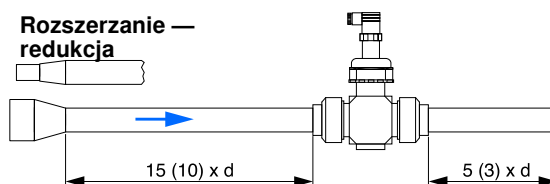
Kolano lub trójnik



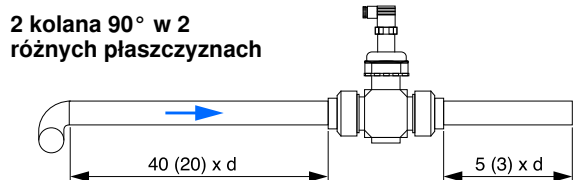
2 kolana 90° w tej samej płaszczyźnie



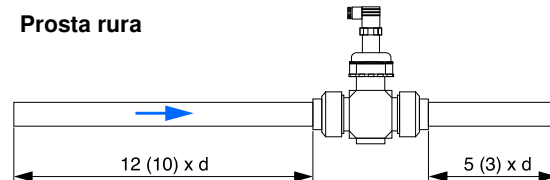
Rozszerzenie — redukcja



2 kolana 90° w 2 różnych płaszczyznach



Prosta rura



BAMO POLSKA

ul. Trwała 14 · 93-535 Łódź
Nr tel. +48 42 236 70 09

www.bamo.pl
info@bamo.pl

Przeptywomierz łopatkowy
BAMOFLU 100

05-11-2021

M-780.01-PL-AC

DEB

780-01 /3

5.3 Trójniki montażowe

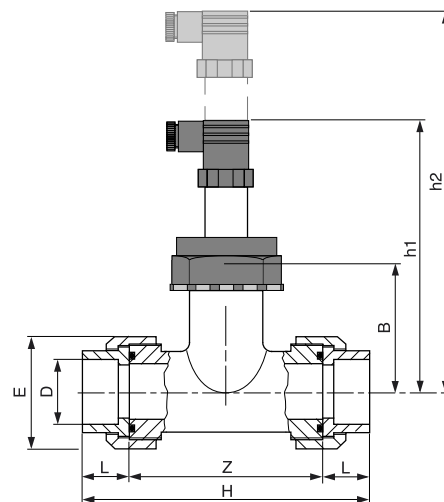
Trójniki montażowe są dostarczane w całości z PVC, PPH, PVDF lub Inox 316L dla kanałów od DN15 do DN 40 z przyłączami 1/2 złączki i uszczelkami FPM w standardzie (przyłącza kołnierzowe, końcówki do spawania na zamówienie).
Dla średnic DN 15 do DN 300, możemy dostarczyć rękaw z 250 mm między płaszczyznami kołnierzy (na zamówienie).

Maks. ciśnienie 10 bar / 20 °C
Przyłącze Żeńskie do wklejenia PVC – żeńskie do wspawania PPH lub PVDF

Kod (PVC)	DN	D	R	H	Z	L	B	E	h1	h2
780 205	15	20	1"	113	81	16	73	53	168	243
780 207	20	25	1 1/4"	126	88	19	80	62	170	245
780 209	25	32	1 1/2"	139,5	95,5	22	81	71	173	248
780 211	32	40	2"	170	118	26	84	84	177	252
780 213	40	50	2 1/4"	199	137	31	82,5	98	181	256

Kod / PPH	DN	D	R	H	Z	L	B	E	h1	h2
780 240	15	20	1"	111	73	14,5	73	53	168	243
780 242	20	25	1 1/4"	120,5	80	16	80	62	170	245
780 244	25	32	1 1/2"	133,5	81	18	81	71	173	248
780 246	32	40	2"	163,5	84	20,5	84	84	177	252
780 248	40	50	2 1/4"	195	82,5	23,5	82,5	98	181	256

Kod (PVDF)	DN	D	R	H	Z	L	B	E	h1	h2
780 260	15	20	1"	111	82	14,5	73	53	168	243
780 262	20	25	1 1/4"	120,5	88,5	16	80	62	170	245
780 264	25	32	1 1/2"	133,5	97	18	81	71	173	248
780 266	32	40	2"	161,5	120,5	20,5	84	84	177	252
780 268	40	50	2 1/4"	193,5	146,5	23,5	82,5	98	181	256

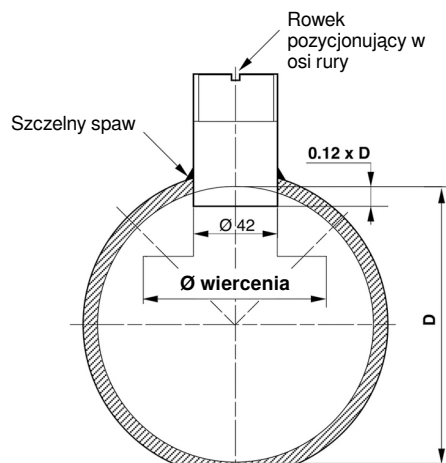


5.4 Opaski siodłowe

Do montażu na rurze tworzywowej (jedynie PVC, PE lub PPH), proponujemy opaski siodłowe z uszczelką NBR (EPDM lub FPM na zapytanie) i śrubunki ze stali ocynkowanej.
O ile nie określono inaczej, plastikowe rury są w PN 10.
Opaski siodłowe są dostarczane ze specjalnym adapterem, który umożliwia dopasowanie BAMOFLU 100 do gwintowanej tulei kołnierza, tak wykonany montaż respektuje położenie montażowe (0,12 x D).

Przyłącze DN 40 (Ø 50) do DN 100 (Ø 110)
Maks. ciśnienie 10 bar / 20 °C
Maks. temperatura 55 °C

Opaska PE/PP		Opaska PVC-C		DN	Ø d	R
Kod	Referencja	Kod	Referencja			
780 901	COL 50 PE	-	-	DN 40	50	1 1/2"
780 906	COL 63 PE	780 907	COL 63 PVC-C	DN 50	63	2"
780 911	COL 75 PE	780 912	COL 75 PVC-C	DN 65	75	2 1/2"
780 916	COL 90 PE	780 917	COL 90 PVC-C	DN 80	90	3"
780 921	COL 110 PE	780 922	COL 110 PVC-C	DN 100	110	4"



Tuleja BF 150

5.5 Tuleja BF 150

Dostępne do montażu dla rury minimum DN 50 z Inox 316 L, PVC, PPH lub PVDF, umożliwiają montaż przepływomierzy BAMOFLU 100.

Kod	Referencja	Opis
780 200	BF 150-I	Tuleja do wspawania z inox 316 L
780 201	BF 150-PVC	Tuleja do wklejenia z PVC
780 202	BF 150-PPH	Tuleja do wspawania z PPH
780 203	BF 150-PVDF	Tuleja do wspawania z PVDF

Dla montażu z tuleją (BF 150) należy przestrzegać odległości między wewnętrznym generatorem a podstawą piasty. Wymiary te są zgodne z normą ISO 7145-1982, które przestrzegają zasady 0,12 x ØD

BAMO POLSKA

ul. Trwała 14 · 93-535 Łódź
Nr tel. +48 42 236 70 09

www.bamo.pl
info@bamo.pl

Przepływomierz łopatkowy
BAMOFLU 100

05-11-2021

M-780.01-PL-AC

DEB

780-01 /4