

Wskaźnik poziomu GNR 5 - PVC



INSTRUKCJA OBSŁUGI

BAMO POLSKA

ul. Trwała 14 · 93-535 Łódź
Nr tel. +48 42 236 70 09

www.bamo.pl
info@bamo.pl

Wskaźnik poziomu
GNR 5 - PVC

24-11-2021

M-571.01-PL-AA

NIV

571-01 /1

1. ZALECENIA BEZPIECZEŃSTWA

- Instalacja, pierwsze uruchomienie i konserwacja muszą być wykonywane przez wyszkolony personel.
- Urządzenie można podłączyć jedynie do rodzaju zasilania określonego w charakterystyce technicznej lub etykiecie znamionowej.
- Instalacja i użytkowanie urządzeń musi odbywać się poza obszarem działania indukcji magnetycznej.
- Urządzenie należy trzymać z dala od metalowych części lub musi znajdować się w odległości co najmniej 10 cm od nich.
- Należy zweryfikować odporność chemiczną wskaźnika z cieczą.
- Ciśnienie w zbiorniku, a co za tym idzie we wskaźniku, nie może przekraczać 4 barów przy 20 °C.

2. ZASTOSOWANIE

- Odczyt i kontrola poziomu na zbiorniku oraz, za pomocą styczników, sterowanie pompą, elektrozaworem oraz alarmem niskiego i wysokiego poziomu.

3. OPIS

Uwaga: Linia poziomu cieczy znajduje się między 70, a 80% wysokości pływaka.

4. MONTAŻ

- Przygotować przeciwkołnierze na zbiorniku w górnej i dolnej części zgodnie z kołnierzami przyłączeniowymi GNR 5.
- Zamontuj zawory odcinające - górny i dolny
Po podłączeniu do zbiornika wskaźnik jest natychmiast gotowy do użytku.
Stopniowo otwieraj zawory odcinające, aby kontrolować dopuszczanie ciśnienia do wskaźnika.
(styki BSM lub BRK należy zamontować zgodnie z ich instrukcją)

5. CHARAKTERYSTYKA TECHNICZNA

Rura pomiarowa	PVC przezroczyste Ø 32
Pływak magnetyczny	PPH (śr.25, dł.180 mm)
Zawory izolujące	PVC, uszczelka EPDM (wariant)
Temperatura pracy	0...+45 °C
Ciśnienie pracy	maks. 4 bar przy 20 °C
Przyłącze	Kołnierze ruchome PVC / PN 10 (DN 20 lub 25) Przyłącze gwintowane 1" G

6. OPCJE

Opis	Kod
Przezroczysty ekran ochronny rury osłonowej	571 130
Stycznik BSM 501 / 32	585 132
Stycznik BRK 60 / 32	570 050
Pływak PPH GNR 52 z magnezem	570 080
Listwa ze skalą	570 ...

BAMO POLSKA

ul. Trwała 14 · 93-535 Łódź
Nr tel. +48 42 236 70 09

www.bamo.pl
info@bamo.pl

Wskaźnik poziomu
GNR 5 - PVC

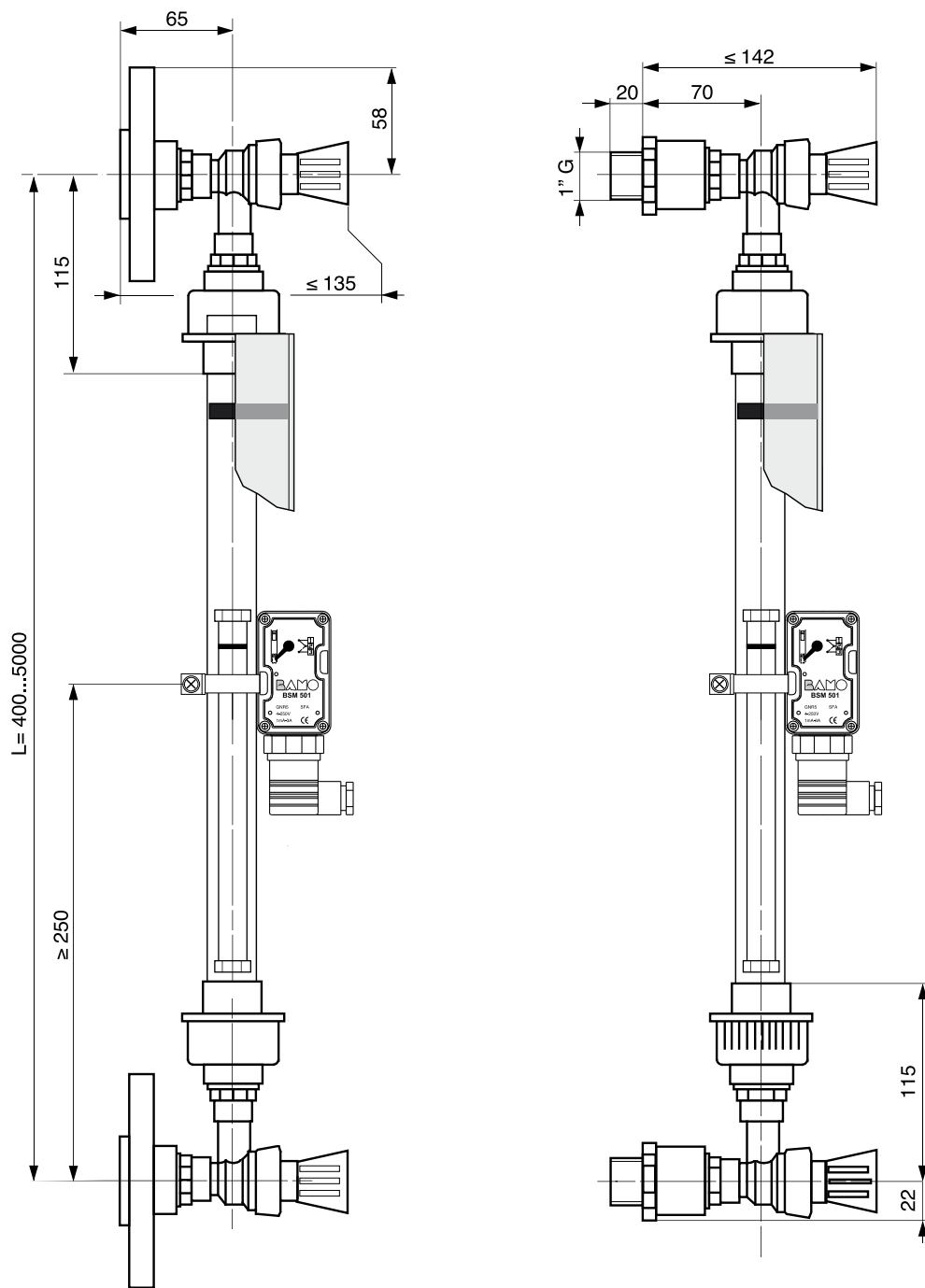
24-11-2021

M-571.01-PL-AA

NIV

571-01 /2

7. WYMIARY



BAMO POLSKA

ul. Trwała 14 · 93-535 Łódź
Nr tel. +48 42 236 70 09

www.bamo.pl
info@bamo.pl

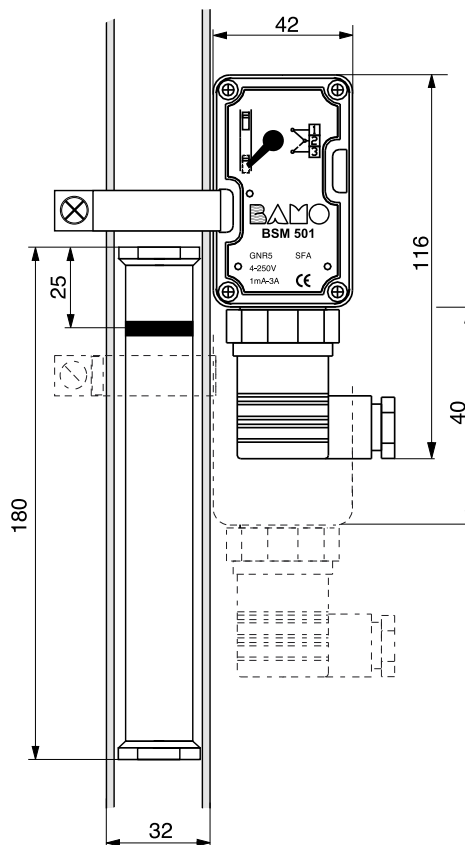
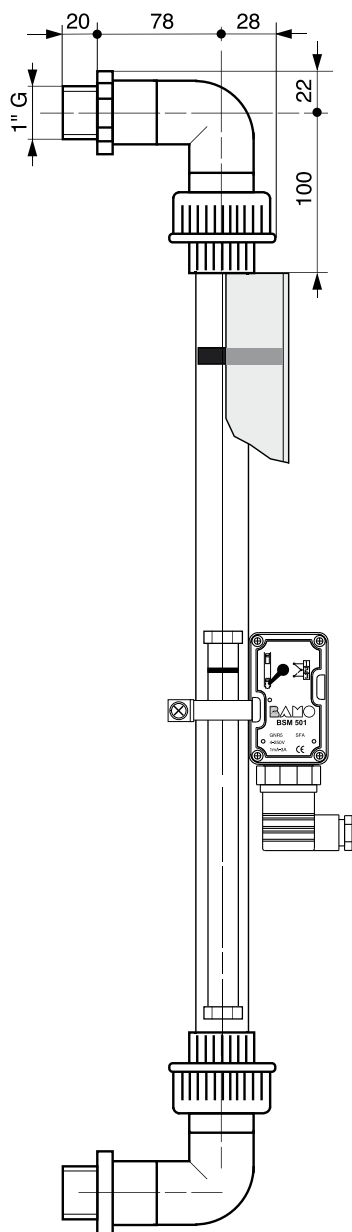
Wskaźnik poziomy
GNR 5 - PVC

24-11-2021

M-571.01-PL-AA

NIV

571-01/3



8. KONSERWACJA

Czyszczenie GNR 5 jest łatwiejsze dzięki zaworom, które służą do izolowania go od zbiornika. W obecności cieczy obciążonych cząstkami, po jakimś czasie możliwe jest zablokowanie się pływaka. W takim przypadku konieczny będzie demontaż urządzenia w celu wyciągnięcia pływaka do czyszczenia.

BAMO POLSKA

ul. Trwała 14 · 93-535 Łódź
Nr tel. +48 42 236 70 09

www.bamo.pl
info@bamo.pl

Wskaźnik poziomy
GNR 5 - PVC

24-11-2021

M-571.01-PL-AA

NIV

571-01 /4