

Zabezpieczenie przed pracą na sucho CAPSYTRON TLS



WSKAZÓWKI BEZPIECZEŃSTWA

- Montaż, uruchamianie i konserwację wolno wykonywać jedynie wykwalifikowanemu personelowi.
- Urządzenie podłączać tylko do napięcia podanego w parametrach technicznych lub na tabliczce znamionowej.
- Przed montażem / pracami konserwacyjnymi należy odłączyć urządzenie od napięcia
- Urządzenie wolno eksploatować jedynie w warunkach zdefiniowanych w niniejszej instrukcji obsługi.

OPIS

Sonda CAPSYTRON TLS jest zaprojektowana do detekcji pustej rury.

- Podczas procesu napełniania końcówka sondy styka się z cieczą i przekaźnik wyjściowy jest aktywowany (= styk zamknięty).
- W przypadku pracy na sucho końcówka sondy nie wykrywa cieczy, a przekaźnik wyjściowy jest rozarty (= styk otwarty).
- Stan przełączenia jest sygnalizowany w czołówce za pomocą zielonej diody LED.
- W razie potrzeby proces napełniania można wyłączyć przez wyjście stykowe.
- Zaprojektowana jest do detekcji obecności cieczy, których reakcja jest $<5k\Omega$ lub, których sprzężenie pojemnościowe jest $>50pF$. Ciecz nie powinna w żadnym wypadku formować izolujący lub przewodzący osad.

DANE TECHNICZNE

Zasilanie :	15 - 27V DC
Zużycie :	$<1W$
Wyjście :	Bezpotencjałowy styk Reed (normalnie zamknięty N.C. w obecności cieczy, normalnie otwarty N.O. w powietrzu) Napięcie bezpieczne, maks. 50V AC / DC, maks. 0,5A, maks. 10VA do sterownika lub przekaźnika
Zaciski :	Zaciski śrubowe, IP 20, maks. przekrój kabla 2,5mm ²
Dodatkowe funkcje :	Podłączenie zewnętrznego przycisku testu (styk bezpotencjałowy) dzięki któremu można przetestować elektronikę, okablowanie oraz urządzenie sygnalizujące. → jeśli styk przycisku testowego jest zwarty, gdy sonda nie jest zwilżona, przekaźnik wyjściowy wzbudza się (= styk jest zwarty).
Długość od uszczelnienia :	min. 95mm
Przyłącze procesowe :	Nakrętka G1" z O-Ring EPDM
Temperatura otoczenia :	-20...+60°C
Ciśnienie :	maks. 2bar
Czołówka przyłączeniowa :	PBT, Stopień ochrony IP65 według EN 60529

Uwaga :

Po włączeniu napięcia zasilania styk wyjściowy jest zamykany na około 0,5 sekundy w celu samokontroli.

BAMO POLSKA

ul. Trwała 14 · 93-535 Łódź
Nr tel. +48 42 236 70 09

www.bamo.pl
info@bamo.pl

Zabezpieczenie przed pracą
na sucho
CAPSYTRON TLS

14-12-2022

M-556.95-PL-AA

LEV

556-95/1

Urządzenie jest zgodne z wymogami prawnymi obowiązujących dyrektyw UE.

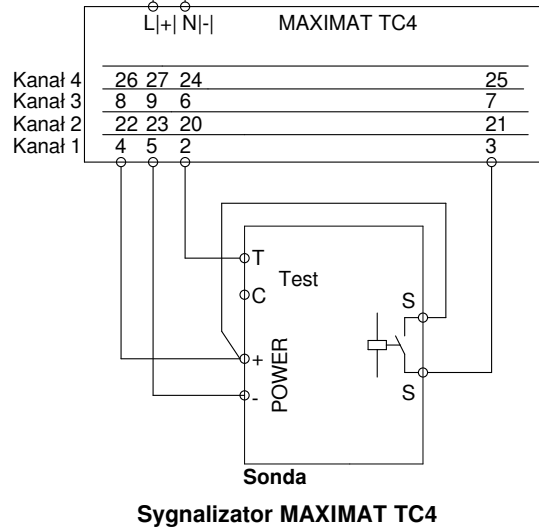
POŁĄCZENIE ELEKTRYCZNE

L+ Zasilanie 15...27V DC

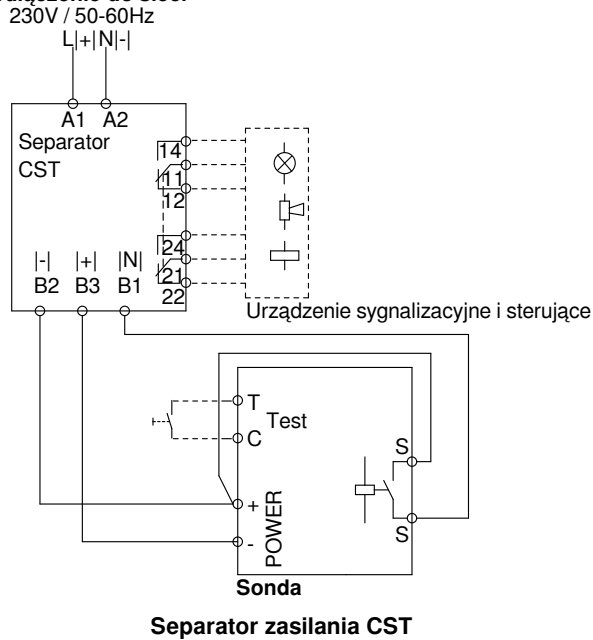


Podłączenie do sieci
230V / 50-60Hz

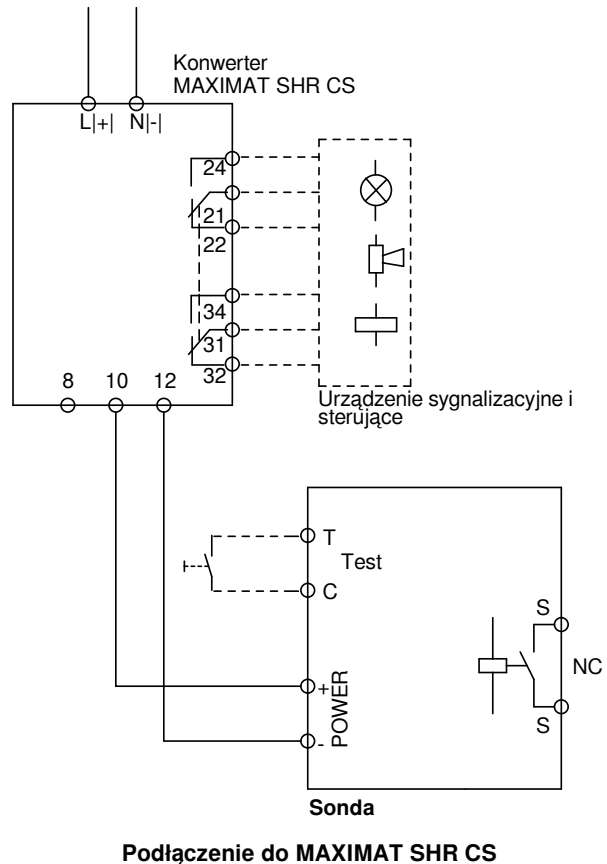
Styk alarmowy, zewnętrzny przycisk testu, itp.
Patrz dokumentacja dla MAXIMAT TC4



Podłączenie do sieci



Podłączenie do sieci
230V / 50-60Hz



BAMO POLSKA

ul. Trwała 14 · 93-535 Łódź
Nr tel. +48 42 236 70 09

www.bamo.pl
info@bamo.pl

Zabezpieczenie przed pracą
na sucho
CAPSYTRON TLS

14-12-2022

M-556.95-PL-AA

LEV

556-95/2