

Kompaktowa sonda wycieku MAXIMAT LW CX SDR



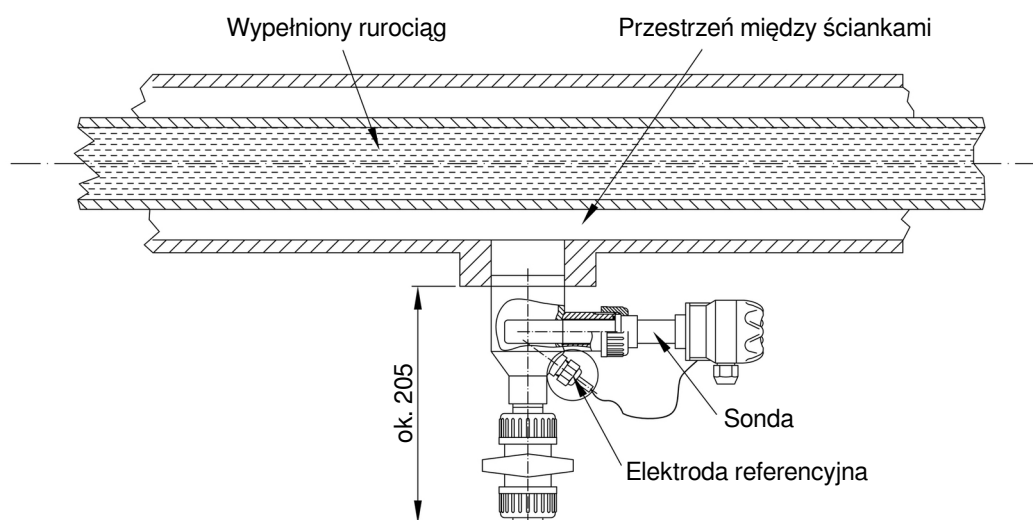
ZALECENIA BEZPIECZEŃSTWA:

- Instalacja, pierwsze uruchomienie i konserwacja muszą być wykonywane przez wyszkolony personel!
- Urządzenie można podłączyć jedynie do rodzaju zasilania określonego w charakterystyce technicznej lub etykiecie znamionowej.
- Przed przystąpieniem do montażu/konserwacji należy odłączyć zasilanie!
- Urządzenie można używać jedynie w sposób określony w instrukcji!

OPIS

Kompaktowe sondy wycieku typu MAXIMAT LW CX SDR stosowane są w instalacjach zbiorników bądź rur z podwójną ścianką, w których znajduje się niebezpieczna ciecz. Urządzenie sygnalizuje alarm w momencie wykrycia wycieku w przestrzeni między ściankami. Kontakt czujnika z elektrodą referencyjną powoduje, że zintegrowana elektronika reaguje załączając styk alarmowy. Może on następnie być przetworzony na sygnał alarmowy i dźwiękowy.

MONTAŻ



BAMOPOLSKA

Al. Krakowska 271 · 02-133 WARSZAWA

Nr tel. +48 666 311 122 URL www.bamopolska.pl
E-mail info@bamopolska.pl

Kompaktowa sonda wycieku MAXIMAT LW CX SDR

04-04-2019

M-556.04-PL-AA

NIV

556-04/1

CHARAKTERYSTYKA TECHNICZNA

Zasada działania:	Pojemnościowa o wysokiej częstotliwości, fail-safe
Temperatura otoczenia:	-20...+60 °C
Ciśnienie pracy :	Atmosferyczne, 0,8...1,1bar
Czołówka przyłączeniowa:	PBT wzmocnione włóknem szklanym
Stopień ochrony:	IP65 według EN 60 529
Zasilanie :	15...27V DC
Zużycie:	<1W
Materiał:	Czujnik : PE Nakrętka: PVC Uszczelnienie elektrody referencyjnej: TPR Uszczelnienie sondy i zaworu: EPDM
Sygnaly wyjściowe:	Stycznik Reed bezpotencjałowy NC (otwierany przy alarmie), dla niskich napięć, maks. 50 V AC/DC, maks. 5 A, maks. 10 VA, np. do podłączenia z przekaźnikiem lub SPS, sygnalizatorem TC4 lub z barierą CST Dwużyłowy alarm z konwerterem MAXIMAT SHR C

Ważne: jednoczesne użycie obydwu wyjść nie jest możliwe!

Zaciski :	Zacisk śrubowy, przekrój przewodu maks. 2,5mm ²
Dodatkowa funkcja:	Podłączenie zewnętrznego przycisku testu (styk bezpotencjałowy) do kontroli poprawnego podłączenia oraz działania urządzenia.
Wejście:	Dla zewnętrznego przycisku testu (podłączenie do zacisku T oraz zacisku C) Styk przycisku testu zamknięty = Uruchomienie alarmu testowego

Uwaga: Test za pomocą zewnętrznego przycisku nie zastępuje testu działania określonego przez prawo danego kraju.

Znak CE: Urządzenie spełnia wymogi prawne obowiązujących dyrektyw UE.

SYGNALIZACJA

LED (zielony) na płycie przyłączeniowej:	
Praca:	LED świeci się
Alarm/Błąd :	LED wygaszony

Maksymalna długość kabla pomiarowego : 300 m, przekrój żyły 0,5mm²

OBSŁUGA

Urządzenie używane zgodnie z przeznaczeniem nie wymaga konserwacji.

Uwaga: W przypadku wycieku sondę należy jak najszybciej wyjąć z medium.

Musi być skutecznie oczyszczona (spłukana), wysuszona, a następnie może zostać z powrotem zainstalowana i poddana testowi poprawnego działania.

BAMOPOLSKA

Al. Krakowska 271 · 02-133 WARSZAWA

Nr tel. +48 666 311 122 URL www.bamopolska.pl
E-mail info@bamopolska.pl

**Kompaktowa sonda wycieku
MAXIMAT LW CX SDR**

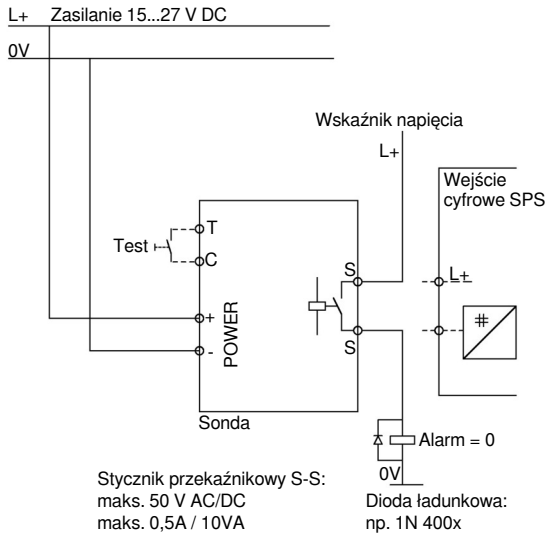
04-04-2019

M-556.04-PL-AA

NIV

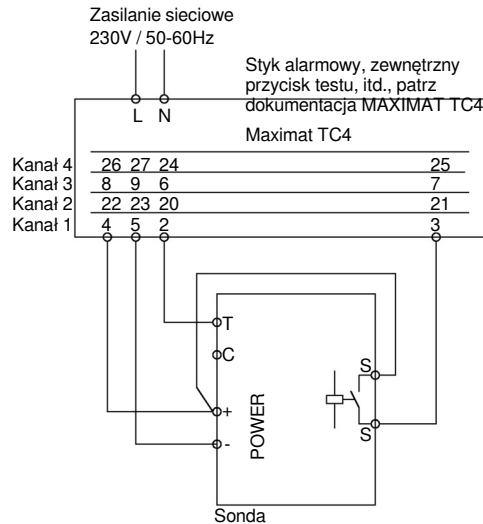
556-04/2

PRZYŁĄCZE ELEKTRYCZNE

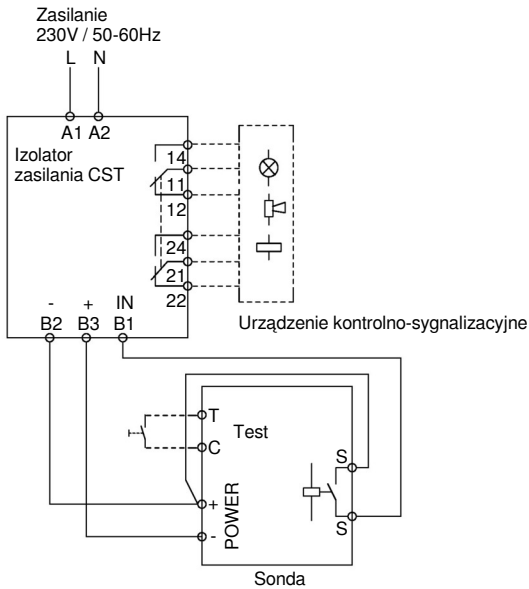


Stycznik przełącznikowy S-S:
maks. 50 V AC/DC
maks. 0,5A / 10VA

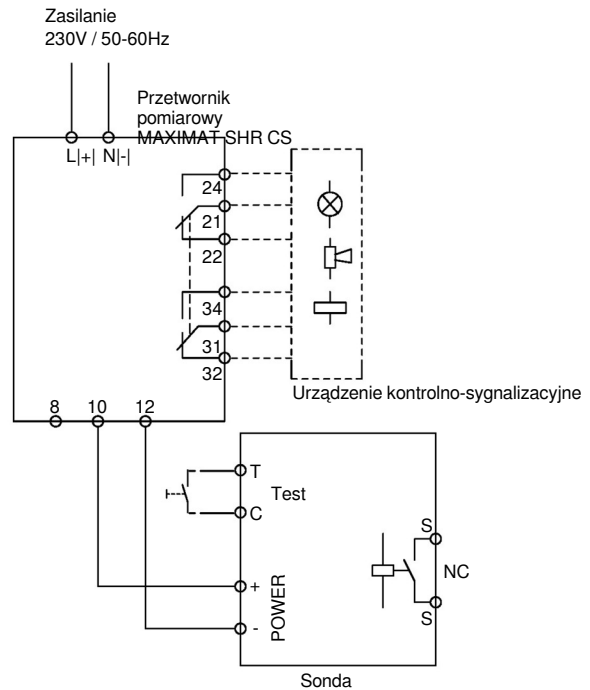
Przełącznik lub PLC



Sygnalizator Maximat TC4



Izolator zasilania CST



Zewnętrzny przetwornik pomiarowy MAXIMAT SHR CS

BAMOPOLSKA

Al. Krakowska 271 · 02-133 WARSZAWA

Nr tel. +48 666 311 122 URL www.bamopolska.pl
E-mail info@bamopolska.pl

**Kompaktowa sonda wycieku
MAXIMAT LW CX SDR**

04-04-2019

M-556.04-PL-AA

NIV

556-04/3