

Zawór upustowy DHV 712-R



- Zabezpieczenie pomp lub instalacji
- Korpus PVC-U, PP lub PVDF
- Membrana EPDM powleczone PTFE
- Przyłącze od DN 10 do DN 50

ZASTOSOWANIE

- Zawór upustowy do pomp dozujących lub pomp odśrodkowych
- Montaż w każdej pozycji w głównym przepływie lub ba by-passie - w zależności od wymaganej funkcji.

OPIS

DHV 712-R umożliwia podtrzymanie stałego ciśnienia na wlocie w przypadku skoków wartości ciśnienia powyżej nastawy zaworu. Nacisk cieczy na membranę musi być większy niż siła sprężyny. Dopiero w takiej sytuacji ciecz jest przepuszczana do wylotu.

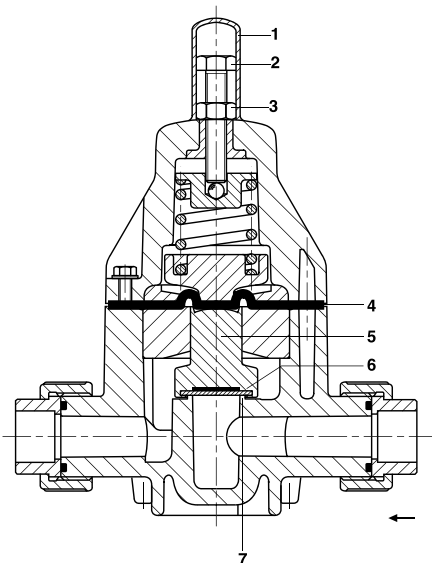
Membrana EPDM / PTFE oddziela elementy regulacyjne (sprężyna, śruba) od części w kontakcie z cieczą. Wszystkie elementy w kontakcie z cieczą są wykonane z tworzyw sztucznych. Śruba regulacyjna znajduje się pod plastikową osłoną i blokowana jest przeciwnakrętką.

CHARAKTERYSTYKA TECHNICZNA

Korpus	PVC-U, PP, PVDF
Membrana	EPDM powleczony PTFE
Uszczelki	EPDM lub FPM - (w zależności od materiału korpusu)
Przyłącza	Złączki lub rura gładka - (Kołnierze na zapytanie)
Zakres regulacji	0,3...10 bar
Ciśnienie otwarcia	0,3...0,5 bar
Histeresa	~ 0,3 bar

Zgodność CE : Urządzenie spełnia aktualne wymogi prawne Dyrektyw Europejskich.

KODY PRODUKTÓW



- 1 : Zaślepka ochronna
- 2 : Śruba regulująca
- 3 : Nakrętka blokująca
- 4 : Membrana
- 5 : Tłok
- 6 : Uszczelka płaska
- 7 : Gniazdo

DHV 712-R – Przyłącze : Złączki DIN / ISO

DN	PVC-U / EPDM	PVC-U / FPM	PP / EPDM	PP / FPM	PVDF / FPM
10	P 146 350	P 146 366	P 146 582	P 146 590	P 146 670
15	P 146 351	P 146 367	P 146 583	P 146 591	P 146 671
20	P 146 352	P 146 368	P 146 584	P 146 592	P 146 672
25	P 146 353	P 146 369	P 146 585	P 146 593	P 146 673
32	P 146 354	P 146 370	P 146 586	P 146 594	P 146 674
40	P 146 355	P 146 371	P 146 587	P 146 595	P 146 675
50	P 146 356	P 146 372	P 146 588	P 146 596	P 146 676

DHV 712-R – Przyłącze : Gładkie męskie DIN / ISO

DN	PVC-U / EPDM	PVC-U / FPM	PVC-U / FPM	PP / EPDM	PVDF / FPM
10	P 146 494	P 146 510	P 146 626	P 146 634	P 146 700
15	P 146 495	P 146 511	P 146 627	P 146 635	P 146 701
20	P 146 496	P 146 512	P 146 628	P 146 636	P 146 702
25	P 146 497	P 146 513	P 146 629	P 146 637	P 146 703
32	P 146 498	P 146 514	P 146 630	P 146 638	P 146 704
40	P 146 499	P 146 515	P 146 631	P 146 639	P 146 705
50	P 146 500	P 146 516	P 146 632	P 146 640	P 146 706

BAMOPOLSKA

ul. Obywatelska 128/152/8 · 94-104 Łódź
 Nr tel. +48 42 236 70 09 www.bamopolska.pl
info@bamopolska.pl

Zawór upustowy
DHV 712-R

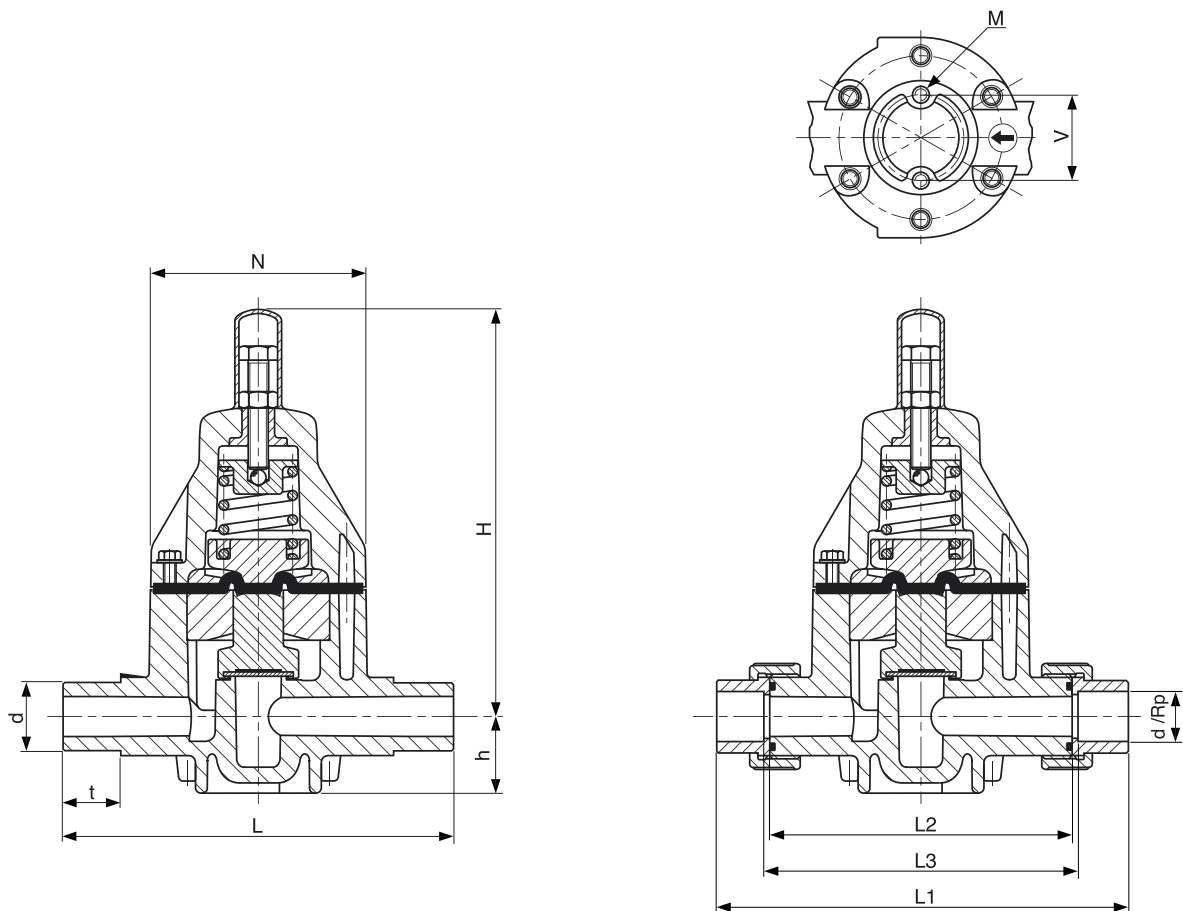
18-09-2019

D-911.05-PL-AA

PLAS

911-05/1

WYMIARY



DN	d	Rp	V	M	N	H	h	t	L	L2	PVC-U		PP		PVDF		Waga		
											L1	L3	L1	L3	L1	L3	PVC-U	PP	PVDF
10	16	3/8"	40	6	81	174	25	14	144	120	-	126	-	128	-	127	0,80	0,67	1,02
15	20	1/2"						16			310	228	126	225	125	0,85	0,72	1,07	
20	25	3/4"	46	6	107	202	38	19	174	150	340	156	264	156	261	156	1,86	1,57	2,11
25	32	1"						22			270	267	267		1,90		1,61	2,15	
32	40	1 1/4"	65	8	147	262	56	26	224	204	395	211	331	211	321	209	5,00	4,10	5,45
40	50	1 1/2"						31			338	327	327		5,10		4,18	5,55	
50	63	2"					38						343		333		5,20	5,28	5,65

BAMOPOLSKA

ul. Obywatelska 128/152/8 · 94-104 Łódź

Nr tel. +48 42 236 70 09

www.bamopolska.pl

info@bamopolska.pl

Zawór upustowy
DHV 712-R

18-09-2019

D-911.05-PL-AA

PLAS

911-05/2