

Przepływomierz łopatkowy BAMOFLU 100



- Przepływomierz typu insert
- Od DN 15 do DN 200
- Zakres pomiaru od 0,8 do 10 m/s
- Sygnał wyjściowy : Impulsy
- Wykonanie PVC - PPH - PVDF - Inox 316

ZASTOSOWANIE

BAMOFLU został zaprojektowany do cieczy neutralnych lub lekko agresywnych, pozbawionych cząstek stałych :

- Woda demineralizowana
- Woda basenowa (po filtracji)

OPIS

Przepływ cieczy wprawia w ruch koło z pięcioma łopatkami z elementami magnetycznymi.

Wariacje pola magnetycznego wywołują impulsy, których częstotliwość jest bezpośrednio proporcjonalna do prędkości cieczy.

Nasz czujnik dostarcza około 38 lub 45 Hz na metr na sekundę – w zależności od typu montażu.

Ciecz może zawierać do 2% cząstek w zawieszeniu, lecz nie mogą być magnetyczne. Ich rozmiar nie może przekraczać 0,5 mm.

Lepkość może oscylować między 0,5, a 20 cSt. Powyżej konieczna będzie kalibracja na miejscu.

CHARAKTERYSTYKA TECHNICZNA

Wyjście częstotliwości	38 lub 45 Hz w zależności od montażu Sygnał kwadratowy 5 do 24 Vcc
Zasilanie	7 do 30 V DC / 30 mA regulowany Czujnik chroniony przed odwróceniem polaryzacji
Zakres pomiaru	0,8...10 m/s
Precyzja	±1 % ze skalibrowaną elektroniką
Powtarzalność	±0,5 %
Liniowość	±1 %
Maks. ciśnienie	10 bar / 20 °C (PPH - PVDF) 25 bar (Inox 316) , (nakrętką ze stali nierdzewnej)
Temperatura maks.	40 °C (PVC) / 85 °C (PPH) / 100 °C (PVDF, Inox 316)
Korpus	PPH - PVDF - Inox 316
Łopátka	E-CTFE (Halar)
Oś	Ceramiczna (AL2 O3)
Uszczelki	FPM (standard) - EPDM (na zamówienie)
Konektor	Gniazdo rozpinane IP 65 / DIN 43 650

Zgodność CE : Urządzenie spełnia wymogi prawne obowiązujących Dyrektyw Europejskich.

KODY I REFERENCJE

Kod	Referencje	Opis
780 100	BAMOFLU 100 - PVC	Przepływomierz / korpus PVC
780 125	BAMOFLU 100 - PPH	Przepływomierz / korpus PPH
780 150	BAMOFLU 100 - PVDF	Przepływomierz / korpus PVDF
780 175	BAMOFLU 100 - Inox	Przepływomierz / korpus Inox

BAMOPOLSKA

ul. Obywatelska 128/152/8 · 94-104 Łódź

Nr tel. +48 42 236 70 09

www.bamopolska.pl

info@bamopolska.pl

Przepływomierz łopatkowy
BAMOFLU 100

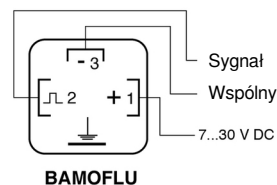
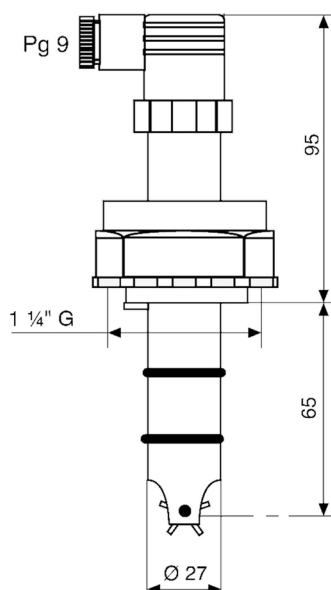
03-03-2020

D-780.01-PL-AB

DEB

780-01 /1

WYMIARY - PRZYŁĄCZA ELEKTRYCZNE



KOMPATYBILNE URZĄDZENIA ELEKTRONICZNE

Wszystkie nasze urządzenia elektroniczne są dostarczane skalibrowane w funkcji parametrów przesłanych przez Państwo (maks. przepływ, średni i średnica wewnętrzna).

Dla urządzeń programowanych konfiguracja jest zapisywana w pamięci wewnętrznej typu EEPROM.

Wskaźnik zliczający przepływ BIF 6040 :

BIF 6040 umożliwia wskazywanie czerwonym wyświetlaczem LED chwilowego natężenia przepływu oraz zliczanie przepływu w każdej jednostce.

Jest konfigurowany na miejscu i nie wymaga symulacji.

Zasilanie czujnika w 24 V DC.

Wymiary obudowy: 48 x 96 mm – do zabudowy.

(Dok. 282-01)

Licznik programowany BCP 48 :

BCP 48 umożliwia proste zliczanie lub programowanie dozowania we wszystkich jednostkach.

Jest konfigurowany na miejscu bez konieczności symulacji.

Posiada możliwość zasilania czujnika 12 V DC.

Wymiary obudowy do montażu panelowego to 48 x 45 mm.

(Patrz dok. 289-03)

Konwerter częstotliwości BAMOTOP 281 :

BAMOTOP 281 umożliwia konwersję sygnału częstotliwości na wyjście analogowe 0/4-20 mA lub 0.2 – 10 V.

Niniejszy przekaźnik jest dostarczany skonfigurowany przez nasz serwis techniczny, przed wysyłką, za pomocą generatora częstotliwości o bardzo wysokiej rozdzielczości.

Obudowa do montażu na szynę DIN 35.

Posiada możliwość zasilania czujnika 12 V DC.

(Dok. 281-01)



BIF 6040



BCP 48



BAMOTOP 281

BAMOPOLSKA

ul. Obywatelska 128/152/8 · 94-104 Łódź

Nr tel. +48 42 236 70 09

www.bamopolska.pl

info@bamopolska.pl

Przeptywomierz łopatkowy
BAMOFLU 100

03-03-2020

D-780.01-PL-AB

DEB

780-01 /2

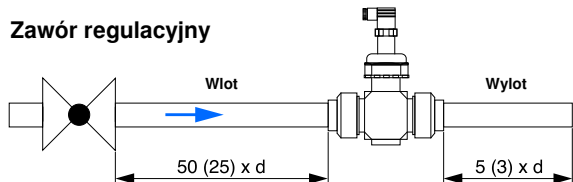
ZALECENIA MONTAŻOWE

Aby uzyskać dokładny i powtarzalny pomiar, konieczne jest stosowanie się do poniższych warunków:

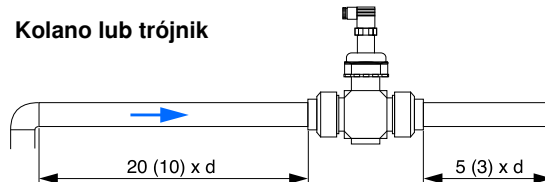
- Kanalizacja musi być zawsze pełna.
- Nie mogą pojawiać się za zmianę : ciecz /gaz.
- Natężenie przepływu musi mieścić się w przedziale 0,8 - 10 m/s

Wymagane odcinki proste :

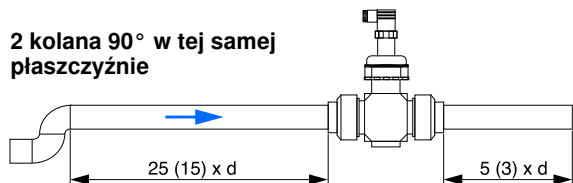
Zawór regulacyjny



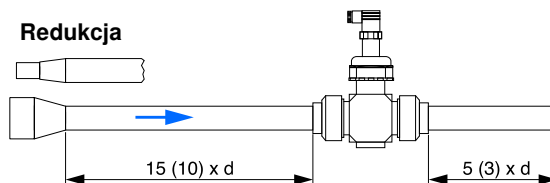
Kolano lub trójnik



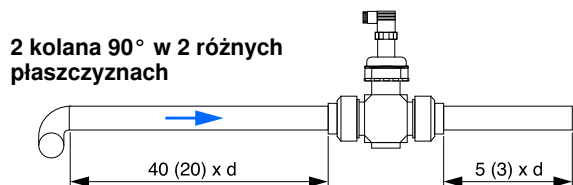
2 kolana 90° w tej samej płaszczyźnie



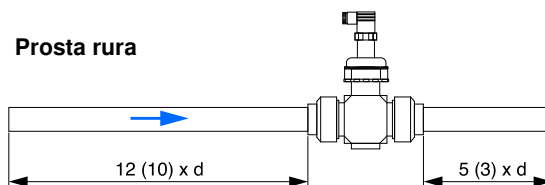
Redukcja



2 kolana 90° w 2 różnych płaszczyznach



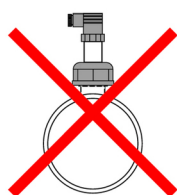
Prosta rura



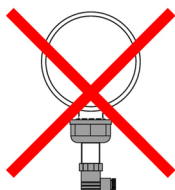
Długości według normy NFX 10-102 (DIN 1952)

Pozycje montażowe :

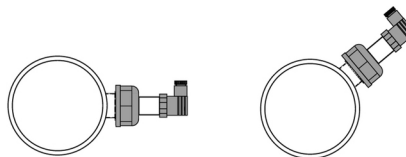
Należy stosować się do zaleceń dotyczących odcinków prostych na wlocie i wylocie, aby uzyskać jednorodny przepływ. Czujnik jest montowany w każdej pozycji w odniesieniu do kanału. Preferowany jest montaż czujnika lekko pochylonego, jak przedstawiono na poniższym schemacie. W każdym wypadku unikać pęcherzy powietrza oraz cząstek stałych.



Pozycje odradzane



Pozycje zalecane



BAMOPOLSKA

ul. Obywatelska 128/152/8 · 94-104 Łódź

Nr tel. +48 42 236 70 09

www.bamopolska.pl

info@bamopolska.pl

Przepływomierz łopatkowy
BAMOFLU 100

03-03-2020

D-780.01-PL-AB

DEB

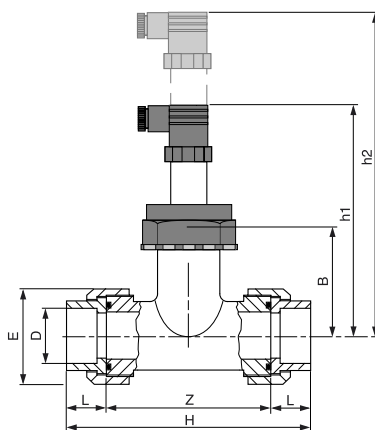
780-01 /3

AKCESORIA MONTAŻOWE

Trójniki montażowe :

Trójniki montażowe są dostarczane w całości z PVC, PPH, PVDF lub Inox 316L dla kanałów od DN15 do DN 40 z przyłączami ½ złączki i uszczelkami z witon w standardzie (przyłącza kołnierzowe, końcówki do spawania na zamówienie).
Dla średnic DN 15 do DN 300, możemy dostarczyć rękaw z 250 mm między płaszczyznami kołnierzy (na zamówienie).

Maks. ciśnienie 10 bar / 20 °C
Maks. temperatura W zależności od rodzaju czujnika i materiału
Przyłącze Żeńskie do wklejenia PVC – żeńskie do spawania PPH lub PVDF



Wykonanie PVC

Kod	DN	D	R	H	Z	L	B	E	h1	h2
780 205	15	20	1"	113	81	16	73	53	168	243
780 207	20	25	1 ¼"	126	88	19	80	62	170	245
780 209	25	32	1 ½"	139,5	95,5	22	81	71	173	248
780 211	32	40	2"	170	118	26	84	84	177	252
780 213	40	50	2 ¼"	199	137	31	82,5	98	181	256

Wykonanie PPH

Kod	DN	D	R	H	Z	L	B	E	h1	h2
780 240	15	20	1"	111	73	14,5	73	53	168	243
780 242	20	25	1 ¼"	120,5	80	16	80	62	170	245
780 244	25	32	1 ½"	133,5	81	18	81	71	173	248
780 246	32	40	2"	163,5	84	20,5	84	84	177	252
780 248	40	50	2 ¼"	195	82,5	23,5	82,5	98	181	256

Wykonanie PVDF

Kod	DN	D	R	H	Z	L	B	E	h1	h2
780 260	15	20	1"	111	82	14,5	73	53	168	243
780 262	20	25	1 ¼"	120,5	88,5	16	80	62	170	245
780 264	25	32	1 ½"	133,5	97	18	81	71	173	248
780 266	32	40	2"	161,5	120,5	20,5	84	84	177	252
780 268	40	50	2 ¼"	193,5	146,5	23,5	82,5	98	181	256

BAMOPOLSKA

ul. Obywatelska 128/152/8 · 94-104 Łódź

Nr tel. +48 42 236 70 09

www.bamopolska.pl

info@bamopolska.pl

Przepływomierz łopatkowy
BAMOFLU 100

03-03-2020

D-780.01-PL-AB

DEB

780-01 /4

Opaski siodłowe:

Jedynie do montażu na rurze tworzywowej (PVC, PE lub PPH), proponujemy opaski siodłowe z polipropylenu lub PVC-C z uszczelką NBR.

Uproszczony montaż BAMOFLU :

Opaski siodłowe są dostarczane ze specjalnymi przyłączami do montażu tulei BAMOFLU na mufie gwintowanej.

Przyłącze jest wstępnie zamontowane na opasce i nie wymaga regulacji na miejscu. Należy przestrzegać głębokości montażu ($0,12 \times \text{ØD}$).

Charakterystyka techniczna :

Przyłącze	DN 40 (Ø 50) do DN 100 (Ø 110)
Korpus	Polipropylen lub PVC-C
Tuleja	PP lub PVC-C
Uszczelka	O-ring NBR (EPDM lub FPM na zapytanie)
Śrubunki	Stal ocynkowana
Maks. ciśnienie	10 bar / 20 °C
Maks. temperatura	55 °C



Opaski siodłowe (bez tulei)

Wykonanie PE/PPH		Wykonanie PVC-C		Wymiary		
Kod	Nr referencyjny	Kod	Nr referencyjny	DN	Ø d	R
780 901	COL 50 PE	-	-	40	50	1 ½"
780 906	COL 63 PE	780 907	COL 63 PVC-C	50	63	2"
780 911	COL 75 PE	780 912	COL 75 PVC-C	65	75	2 ½"
780 916	COL 90 PE	780 917	COL 90 PVC-C	80	90	3"
780 921	COL 110 PE	780 922	COL 110 PVC-C	100	110	4"

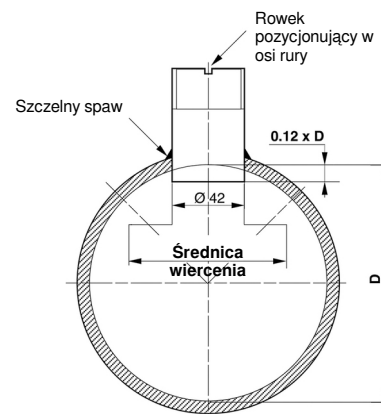
Tuleja BF 150

Dostępne do montażu dla rury minimum DN 50 z Inox 316 L, PVC, PPH lub PVDF, umożliwiają montaż przepływomierzy BAMOFLU 100.

Dla montażu z tuleją (BF 150) należy przestrzegać odległości między wewnętrznym generatorem a podstawą piasty.

Wymiary te są zgodne z normą ISO 7145-1982, które przestrzegają zasady $0,12 \times \text{ØD}$

Kod	Nr referencyjny	Opis
780 200	BF 150-I	Tuleja do wspawania z inox 316 L
780 201	BF 150-PVC	Tuleja do wklejenia z PVC
780 202	BF 150-PPH	Tuleja do wspawania z PPH
780 203	BF 150-PVDF	Tuleja do wspawania z PVDF



BAMOPOLSKA

ul. Obywatelska 128/152/8 · 94-104 Łódź

Nr tel. +48 42 236 70 09

www.bamopolska.pl
info@bamopolska.pl

Przepływomierz łopatkowy
BAMOFLU 100

03-03-2020

D-780.01-PL-AB

DEB

780-01 /5