

Przepływomierz kryzowy DST



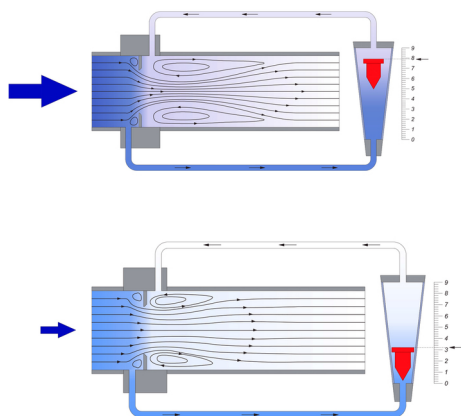
- Bezpośredni odczyt przepływu
- Do rur od DN 32 do DN 400
- Stal - Stal nierdzewna – PVC - PP - PVDF
- Zakres pomiaru od 1 do 6
- Montaż w każdej pozycji
- Dokładność $\pm 2\%$
- Brak potrzeby zasilania
- OPCJA : Stycznik, wyjście 0-4/20 mA

ZASTOSOWANIE

Gdy zasilanie nie jest dostępne i dzięki szerokiej gamie materiałów, przepływomierze te mogą być używane z praktycznie każdym płynem. Modele z PVC są bardzo często stosowane w basenach i uzdatnianiu wody. Modele PP, PVDF i Inox 316 mogą być używane do agresywnych cieczy lub w trudnych warunkach.

Zastosowanie regulowanych styków na przepływomierzu pozwoli na sygnalizację alarmów.

Transmisja sygnału analogowego przepływu może odbywać się za pomocą listwy magnetycznej.



Zasada działania

OPIS

Membrana jest umieszczana między dwoma kołnierzami na głównej rurze. Różnica ciśnień jest przenoszona przez kurki ciśnieniowe umieszczone po obu stronach membrany. To ciśnienie jest proporcjonalne do kwadratu przepływu krążącego w rurze.

Przepływomierz o zmiennej powierzchni zamontowany na obejściu umożliwia bezpośredni odczyt przepływu. Ten przepływomierz może być wybrany z serii stalowej od 727-01 do 727-07 i tworzywowej 730-01. Mogą być wyposażone w styki lub listwę transmisyjną.

Wiarygodność pomiaru uwarunkowana jest obecnością przepływu bez zakłóceń w punkcie kontrolnym. Proste odcinki rur bez elementu zakłócającego muszą wynosić co najmniej 6 DN przed i 4 DN za wylotem (DN = średnica nominalna rury).

Możliwych jest kilka wykonania : ze stali, stali nierdzewnej lub tworzywa sztucznego (PVC, PP, PVDF).

- DST- PVC** Wersja PVC z przepływomierzem stalowym lub plastikowym
- DST- PP** Wersja PPH z przepływomierzem plastikowym
- DST- PVDF** Wersja PVDF z przepływomierzem plastikowym
- DST-1/2** Wersja stalowa
- DST-V4A** Wersja ze stali nierdzewnej

- Każdy instrument BAMO Kirchner jest testowany zgodnie z obowiązującymi przepisami CE.
- Odpowiednia deklaracja zgodności jest dostępna na żądanie.
- Aktualna wersja obowiązująca jest dostępna na naszej stronie.
- Nasze centrum produkcyjne Kirchner posiada certyfikat DIN EN ISO 9001: 2015.

BAMO POLSKA

ul. Obywatelska 128/152/8 · 94-104 Łódź
Nr tel. +48 42 236 70 09 www.bamopolska.pl
info@bamopolska.pl

Przepływomierz kryzowy
DST

10-09-2020

D-765.05-PL-AA

DEB

765-05/1

CHARAKTERYSTYKA TECHNICZNA

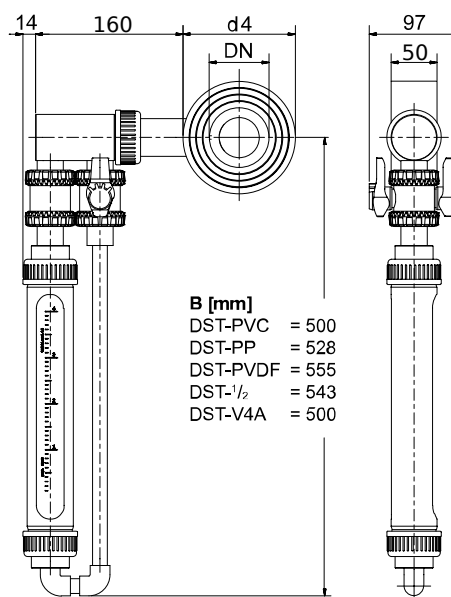
	DST-PVC	DST-PP	DST-PVDF	DST-1/2	DST-V4A
Dysza Borda	PVC	PP	PVDF	S355 *)	1.4571
Kryza	PVC	PP	PVDF	1.4571	1.4571
Zawory odcinające	PVC	PP	Polisulfon / PVDF <i>Brak zaworu</i>	Mosiądz niklowany	1.4571
Linia odgałęzienia	PVC	PP	PVDF	Stal cynkowana	1.4571
Wskaźnik	RA77 / PSU	RA77 / PSU	RA87 / PSU	RA65	RA87
Rura pomiarowa	Szkło borokrzemowe Opcja : Polisulfon	Szkło borokrzemowe Opcja : Polisulfon	Szkło borokrzemowe Opcja : Polisulfon	Szkło borokrzemowe	Szkło borokrzemowe
Pływak	PVC Opcje : 1.4571, PTFE	PP Opcje : 1.4571, PTFE	PVDF Opcje : 1.4571, PTFE	Woda : 1.4571 Powietrze : Aluminium	Woda : 1.4571 Powietrze : PTFE
Uszczelki	EPDM Opcja : FPM	EPDM Opcja : FPM	FPM Opcja : EPDM	NBR	FPM
T° maks. / P maks.	20 °C / 10 bar	20 °C / 10 bar	20 °C / 10 bar	20 °C / 10 bar	20 °C / 10 bar
	40 °C / 6 bar	70 °C / 2,5 bar 80 °C / 5 bar	80 °C / 5 bar 100 °C / 4 bar	Wykonanie specjalne : 80 °C / 5 bar	Wykonanie specjalne : 80 °C / 5 bar

*) Ochrona przed korozją: Farba epoksydowa, suszona w piecu, kolor (RAL 5017), satynowany / Klasa korozyjności: C2

ZAKRESY POMIARU - WYMIARY [mm]

Zakresy POWIETRZE : W standardowych warunkach 0 °C i 1013 mbar abs

DN	Zakresy H ₂ O min. / maks.		Zakresy POWIETRZE min. /maks.	
	Zakresy	Δ P maks.	Zakresy	Δ P maks.
32	20 - 160 [l/h]	150 mbar	8 - 18 m ³ /h	68 mbar
	3,5 - 25 m ³ /h	300 mbar	35 - 200 m ³ /h	38 mbar
40	0,02 - 0,16 m ³ /h	150 mbar	8 - 18 m ³ /h	68 mbar
	4 - 30 m ³ /h	350 mbar	35 - 200 m ³ /h	38 mbar
50	0,02 - 0,16 m ³ /h	150 mbar	8 - 18 m ³ /h	68 mbar
	4,5 - 40 m ³ /h	550 mbar	49 - 300 m ³ /h	38 mbar
65	1,2 - 2,7 m ³ /h	36 mbar	12,5 - 30 m ³ /h	6 mbar
	7 - 60 m ³ /h	550 mbar	78 - 535 m ³ /h	55 mbar
80	1,2 - 3,3 m ³ /h	51 mbar	14 - 30 m ³ /h	6 mbar
	13 - 100 m ³ /h	350 mbar	150 - 1010 m ³ /h	50 mbar
100	3 - 7 m ³ /h	58 mbar	30 - 70 m ³ /h	6 mbar
	25 - 200 m ³ /h	430 mbar	280 - 1750 m ³ /h	60 mbar
125	8 - 15 m ³ /h	30 mbar	95 - 200 m ³ /h	6 mbar
	40 - 300 m ³ /h	350 mbar	470 - 2850 m ³ /h	60 mbar
150	14 - 30 m ³ /h	42 mbar	185 - 400 m ³ /h	7 mbar
	55 - 380 m ³ /h	500 mbar	640 - 3850 m ³ /h	53 mbar
200	30 - 75 m ³ /h	60 mbar	380 - 790 m ³ /h	6 mbar
	90 - 650 m ³ /h	500 mbar	1125 - 6000 m ³ /h	69 mbar
250	43 - 140 m ³ /h	90 mbar	390 - 800 m ³ /h	7 mbar
	150 - 830 m ³ /h	354 mbar	1200 - 6000 m ³ /h	70 mbar
300	75 - 250 m ³ /h	84 mbar	390 - 800 m ³ /h	7 mbar
	185 - 1100 m ³ /h	378 mbar	1200 - 6000 m ³ /h	70 mbar
400	130 - 500 m ³ /h	150 mbar	---	---
	300 - 1800 m ³ /h	280 mbar	---	---



DN	32	40	50	65	80	100	125	150	200	250	300	400
d4 [mm]	78	88	102	122	138	158	188	212	268	320	370	482
c1)	Opcja: możliwość wykonania specjalnych długości											

BAMOPOLSKA

ul. Obywatelska 128/152/8 · 94-104 Łódź
 Nr tel. +48 42 236 70 09 www.bamopolska.pl
info@bamopolska.pl

Przepływomierz kryzowy
DST

10-09-2020

D-765.05-PL-AA

DEB

765-05/2