

Przepływomierz kryzowy SERIA DB



- Produkty agresywne
- Bezpośredni odczyt przepływu
- Dla rur od DN 50 do DN 200
- Montaż w każdej pozycji
- Wykonywany wg normy NF X 10-102
- Dokładność $\pm 4\%$
- Opcje : Stycznik, Wyjście 0-4/20 mA

ZASADA POMIARU

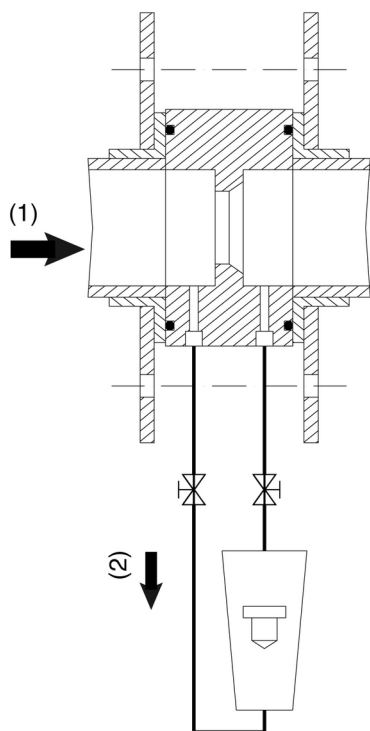
Kryza umieszczona jest pomiędzy dwoma kolnierzami w rurze głównej. Różnica ciśnienia jest przesyłana na zewnątrz przez dwa zawory ciśnieniowe umieszczone na każdej stronie kryzy.

Ciśnienie to jest proporcjonalne do kwadratu przepływu w rurze. Przepływomierz zainstalowany na by-passie, umożliwia bezpośredni odczyt przepływu.

W celu otrzymania proporcjonalnej relacji do przepływu głównego na wlocie i wylocie rotametr zainstalowana jest dysza BORDA.

Rotametr może być zastąpiony urządzeniem z wyjściem 0-4/20 mA.

Możemy dostarczyć również przepływomierze ze specjalną skalą do pomiaru na by-passie na istniejących kryzach o znanej charakterystyce.



(1) : Główny strumień
(2) : Boczny strumień

CHARAKTERYSTYKA

Zakresy pomiaru	2...350 m ³ /h
Dokładność	$\pm 4\%$
Powtarzalność	$\pm 0,4\%$
Przełożenie pomiaru	2 do 10
Ciśnienie maks.	10 bar / 20 °C

MATERIAŁY

Kryza	PVC PPH PVDF
Rotametr PDP	PVC POLISULFON
Pływak	PVDF
Orurowanie	Jak dla kryzy (Pozostałe na zapytanie)
Zawory odcinające	Jak dla kryzy (Pozostałe na zapytanie)
Uszczelki	EPDM (FPM na zapytanie)
Dysza BORDA	PVC PPH PVDF
Maks. temperatury	PVC 50 °C, PPH 90 °C, PVDF 120 °C
OPCJE	Stycznik bistabilny Wyjście 0-4/20 mA

BAMOPOLSKA

Al. Krakowska 271 · 02-133 WARSZAWA

Nr tel. +48 666 311 122 URL www.bamopolska.pl
E-mail info@bamopolska.pl

Przepływomierz kryzowy SERIA DB

20-02-2018

D-765.01-PL-AB

765-01 /1

ZAKRESY POMIAROWE

Zakresy wskazane w tabeli dla DB/PDP.
Zakresy podane w celach informacyjnych i mogą ulec zmianie.
Dla większych przepływów lub średnic : Na zapytanie

Przepływy są określone dla orurowania PVC PN 10.
Każdorazowo należy określić dokładnie grubość i średnicę wewnętrzną rury, aby cały układ pomiarowy był odpowiednio dobrany.

Seria DB – Woda przy 20 °C				
DN	Zakres 1 m ³ /h	Zakres 2 m ³ /h	Zakres 3 m ³ /h	Zakres 4 m ³ /h
50	2...10	5...25	-	-
65	2...10	6...30	-	-
80	3...15	6...30	10...50	-
100	4...20	6...30	15...80	-
125		6...30	15...80	30...150
150		10...50	20...100	40...200
200		20...100	40...200	70...350

SPADEK CIŚNIENIA

Spadek ciśnienia jest różnicą ciśnienia na wlocie i wylocie, spowodowaną kryzą. Wartość ta może być obliczona na zapytanie.

WARUNKI MONTAŻU

Warunki instalacji są niezbędne dla zagwarantowania właściwego pomiaru układu.
Podane poniżej odcinki proste na wlocie kryzy są wskazane wyłącznie orientacyjnie.

Ilość D

↓

7	Kolano 90 °C lub trójnik
17	2 kolana 90 °C w dwóch różnych płaszczyznach
7	Redukcja z 2 D do D dla długości 1,5 D do 3 D
7	Zawór otwarty (kulowy lub zasuwany)
3	Wylot

Odcinek prosty na wlocie zależy od relacji między średnicą wewnętrzną (D) rury oraz średnicą przejścia kryzy.
Dokładne długości, które należy zachować, aby utrzymać dokładność układu pomiarowego są podane po otrzymaniu konkretnych informacji.

KOŁNIERZE MONTAŻOWE

Pierścienie zostaną optymalnie wyśrodkowane za pomocą kołnierzy mocujących.
Krańce pierścieni muszą być tej samej średnicy co średnica wewnętrzna rury.

KRYZA DB INOX

Na zapytanie, możemy dostarczyć kryzę z Inox 316 do zamocowania między kołnierzami.
Kołnierze te mogą posiadać zawory ciśnieniowe lub pierścieniowe komory pomiaru.
Dla dużych średnic kryzy mogą być wyliczone do poboru ciśnienia bezpośrednio na rurze, zapewniając bardzo ekonomiczny układ pomiarowy.

BAMOPOLSKA

Al. Krakowska 271 · 02-133 WARSZAWA

Nr tel. +48 666 311 122 URL www.bamopolska.pl
E-mail info@bamopolska.pl

Przepływomierz kryzowy
SERIA DB

20-02-2018

D-765.01-PL-AB

765-01 /2

DANE DO DOBORU PRZEŁYWOMIERZA

Przeływomierz DB jest produkowany zgodnie z warunkami pracy podanymi przez klienta, takimi jak opisane poniżej :

Ciecz :
Gęstość : (kg /m³ lub kg /Nm³)
Ciśnienie : (bar)
Temperatura : (°C)
Przepływ maks. : (m³ /h lub Nm³ /h)
Orurowanie : (Ø /mm)
 : (Grubość /mm)
 : Materiał

Przepływ :VA..... Ciecz WZNOSZĄCA SIĘ
 :VD..... Ciecz OPADAJĄCA
 :GD..... Przepływ w PRAWO
 :DG..... Przepływ w LEWO

Montaż :VB..... (Rura PIONOWA / Montaż DOLNY)
 :VH..... (Rura PIONOWA / Montaż GÓRNY)
 :HB..... (Rura POZIOMA / Montaż DOLNY)
 :HH..... (Rura POZIOMA / Montaż GÓRNY)

Rura PIONOWA - Ciecz WZNOSZĄCA SIĘ



VB

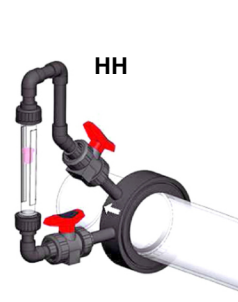


VH

Rura POZIOMA - Przepływ w LEWO



HB



HH

Rura PIONOWA - Ciecz OPADAJĄCA



VB

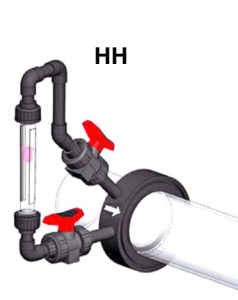


VH

Rura POZIOMA - Przepływ w PRAWO



HB



HH

BAMOPOLSKA

Al. Krakowska 271 · 02-133 WARSZAWA

Nr tel. +48 666 311 122 URL www.bamopolska.pl
 E-mail info@bamopolska.pl

Przeływomierz kryzowy
SERIA DB

20-02-2018

D-765.01-PL-AB

765-01 /3