

# Przełącznik przepływu różnicy ciśnień DDW-DS31



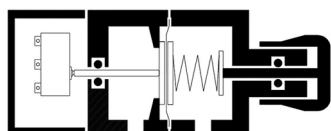
- Dla cieczy
- DN 50 do DN 200 lub 1/4" do 2"
- Montaż poziomy lub pionowy
- Monitorowanie przepływu wody, olejów i cieczy neutralnych
- Mikroprzełącznik inwerterowy (lub NO / NC)

## ZASTOSOWANIE

Niniejsze przełączniki różnicy ciśnień służą do monitorowania natężenia przepływu wody, oleju i płynów obojętnych. Ten presostat różnicowy obejmuje szeroki zakres średnic.

## OPIS

Urządzenie działa na zasadzie różnicy ciśnień, która jest proporcjonalna do kwadratu przepływu objętościowego przez rurę. Przepływomierz z rodziny DDM składają się z membrany z otworem, zintegrowanej z kołnierzem lub śrubunkiem. Przepływomierz jest wyposażony w wytrzymałą membranowy mechanizm pomiarowy. (DS31) Różnica ciśnień generuje nacisk membrany na sprężynę charakteryzującą zakres pomiarowy. Tłok przełączający zamontowany na membranie uruchamia styk. Użytkownik ustawia punkt przełączania, regulacja od 30 do 100% skali zakresu pomiaru.



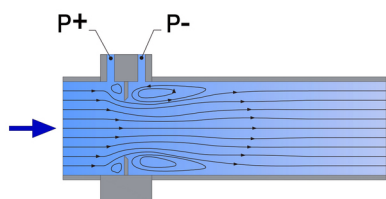
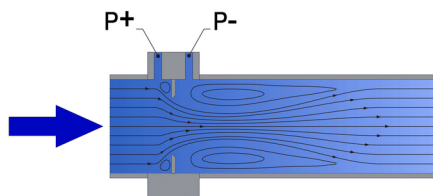
+ -  
Sposób działania stycznika

Wiarygodność pomiaru uwarunkowana jest obecnością stałego przepływu w punkcie kontrolnym. Proste odcinki bez elementu zakłócającego muszą wynosić 6 DN przed i 4 DN za wylotem (DN = średnica nominalna rury).

Dostępnych jest kilka wykonań ze stali, stali nierdzewnej lub mosiądzu :

DDW-DN	Między-kołnierzowe zgodnie z DIN EN 1092-1
DDW-Gi	Gwint wewnętrzny zgodnie z DIN EN ISO 228
DDW-Ga	Gwint zewnętrzny zgodnie z DIN EN ISO 228
DDW-Rp	Połączenie śrubowe zgodnie z DIN EN 10226-1 (ISO 7-1)

- Każde urządzenie BAMO Kirchner jest testowane zgodnie z obowiązującymi przepisami CE.
- Odpowiednia deklaracja zgodności jest dostępna na żądanie.
- Aktualna wersja obowiązująca jest dostępna na naszej stronie.
- Nasze centrum produkcyjne Kirchner posiada certyfikat DIN EN ISO 9001: 2015



Zasada pomiaru

# BAMO POLSKA

ul. Obywatelska 128/152/8 · 94-104 Łódź  
Nr tel. +48 42 236 70 09 [www.bamopolska.pl](http://www.bamopolska.pl)  
info@bamopolska.pl

Przełącznik przepływu różnicy  
ciśnień  
DDW-DS31

10-09-2020

D-763.10-PL-AB

DEB

763-10/1

## CHARAKTERYSTYKA TECHNICZNA

Zakres regulacji	30 do 100 % zakresu przepływu
Czas trwania monitorowania	1: 3
Temperatura otoczenia	0...+80 °C
Temperatura cieczy	Standard : maks. 0...+80 °C -- 100 °C (Zaizolowana rura)
Ciśnienie pracy	maks. 16 bar
Ciśnienie różnicowe	600 mbar
Odtwarzalność	3 % pełnej skali
Histeresa	5 % dla przepływu maks. 10% dla przepływu min.

### Przyłącza :

Międzykołnierzone (DN)	PN 10 lub PN 16 zgodnie z DIN EN 1092-1, kształt A & B
Złącze (Rp)	Dwuczęściowe - gwint cylindryczny DIN EN 10226-1 (ISO 7-1)
Gwint (Gi)	Gwint cylindryczny DIN EN ISO 228
Gwint zewnętrzny (Ga)	Gwint cylindryczny DIN EN ISO 228

### Materiały :

DDW- DN	Podkładka S355 (opcja stal nierdzewna 1.4571) Ochrona przed korozją: wypiekany lakier epoksydowy, satynowy niebieski RAL 5017 Kategoria korozyjności C2 Kryza: stal nierdzewna 1.4571 (316 Ti)
DDW- Rp, Gi, Ga	Przyłącza : żeliwo, ocynkowane dla Rp Kryza : mosiądz Uszczelki : NBR (inne na zapytanie)
DS31	Komora ciśnieniowa: mosiądz Membrana : FPM Połączenie: mosiądz

## CHARAKTERYSTYKA STYCZNIKA

Zakres pomiarowy	0...600 mbar
Maks. ciśnienie statyczne	Maks 16. bar
Temperatura otoczenia	maks. 80 °C
Temperatura cieczy	maks. 80 °C
Komora pomiarowa	Mosiądz
Membrana	NBR lub FPM
Typu styku	Regulowana od 30 do 100 % zakresu Mikroswitch, inwerterowy lub NO / NC
Histeresa	2 %
Stopień ochrony	IP 54
Zdolność wyłączenia	250 V AC / 3 A / 500 VA maks. 30 V DC / 0,4 A / 10 W maks.
Przyłącza	Konektor 3-pin DIN EN 175301-803-A lub dławik M16 x 1,5 Kabel długości 2,5 m

## ZAKRESY POMIAROWE

DDW-DS31-DN			DDW-DS31- Rp, Gi, Ga			
Zakresy H <sub>2</sub> O [m <sup>3</sup> /h]			Zakresy H <sub>2</sub> O [m <sup>3</sup> /h]			
DN	Zakres min.	Zakres maks.	Rp, Gi	Ga	Zakres min.	Zakres maks.
			1/4"	3/4"	0,05 - 0,3	0,2 - 1,2
50	1,2 - 7	8,7 - 52	3/8"	3/4"	0,05 - 0,4	0,4 - 2,3
65	2 - 12	13 - 78	1/2"	1 1/8"	0,1 - 0,7	0,75 - 4,5
80	3 - 18	19,7 - 118	3/4"	1 1/4"	0,2 - 1,3	1,4 - 8,5
100	4,7 - 28	30,7 - 184	1"	1 1/2"	0,35 - 2	2,25 - 13,5
125	7,3 - 44	48 - 288	1 1/4"	2"	0,6 - 3,5	4 - 24
150	10,7 - 64	68,8 - 413	1 1/2"	2 1/4"	0,85 - 5	5,35 - 32
200	18,8 - 113	122,5 - 735	2"	2 3/4"	1,25 - 7,5	8,65 - 52

# BAMOPOLSKA

ul. Obywatelska 128/152/8 · 94-104 Łódź  
 Nr tel. +48 42 236 70 09 [www.bamopolska.pl](http://www.bamopolska.pl)  
[info@bamopolska.pl](mailto:info@bamopolska.pl)

Przełącznik przepływu różnicy  
 ciśnień  
**DDW-DS31**

10-09-2020

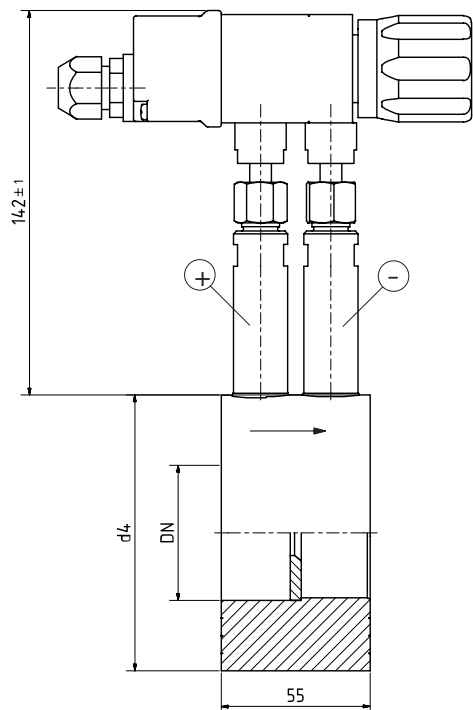
D-763.10-PL-AB

DEB

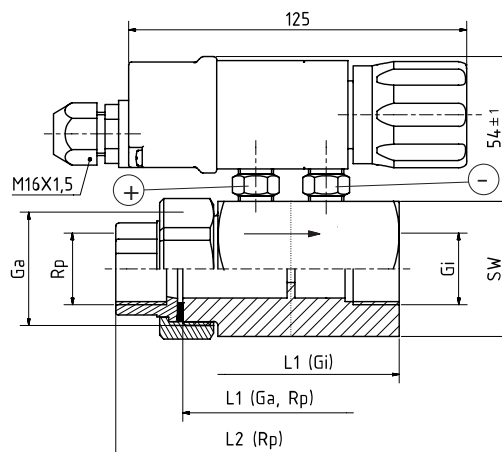
763-10/2

# WYMIARY

DDW-DS31-DN



DDW-DS31-Rp/Gi/Ga



DDW-DS31-DN		DDW-DS31- Rp, Gi, Ga				
DN	d4	Rp / Gi	Ga	L1	L2	SW
		1/4"	3/4"	80	124	41
50	102	3/8"	3/4"	80	128	46
65	122	1/2"	1 1/8"	80	128	46
80	138	3/4"	1 1/4"	80	128	50
100	158	1"	1 1/2"	80	136	60
125	188	1 1/4"	2"	80	146	70
150	212	1 1/2"	2 1/4"	80	149	70
200	268	2"	2 3/4"	90	164	85

# BAMOPOLSKA

ul. Obywatelska 128/152/8 · 94-104 Łódź  
 Nr tel. +48 42 236 70 09 [www.bamopolska.pl](http://www.bamopolska.pl)  
[info@bamopolska.pl](mailto:info@bamopolska.pl)

Przełącznik przepływu różnicy ciśnienia  
**DDW-DS31**

10-09-2020

D-763.10-PL-AB

DEB

763-10/3