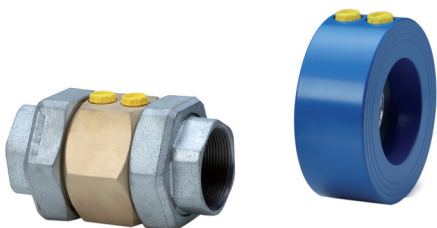


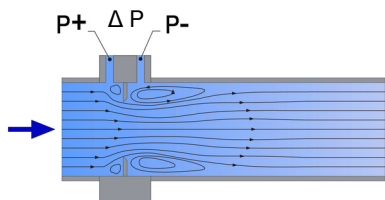
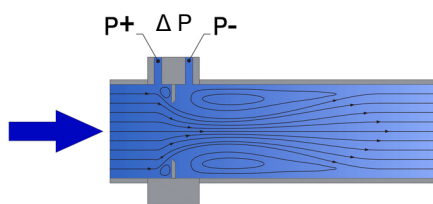
# Przepływomierz różnicy ciśnień DDM-DB



- Dla cieczy i gazów
- Montaż : międzykołnierzowy lub na przyłącza
- DN 40 do DN 200 lub 1/4" do 2" GAZ
- Instalacja pozioma lub pionowa
- Brak ruchomych elementów
- Materiały : Mosiądz, stal, stal nierdzewna

## ZASTOSOWANIE

Niniejsze przepływomierze różnicy ciśnień są bardzo uniwersalne. Znajdują swoje zastosowanie przy pomiarach cieczy, gazów lub pary w różnych gałęziach przemysłu. Nadają się do różnych parametrów i warunków procesowych, od produktów w normalnych warunkach (zaopatrzenie w wodę, basen itp.), ale także pod wysokim ciśnieniem i wysoką temperaturą (przewody parowe, węglowodory, itp.) oraz agresywnych płynów. Są niedrogie, niezawodne do pomiarów gazu ziemnego lub mokrego. Przepływomierz różnicowy pokrywa bardzo szeroką gamę średnic.



Zasada pomiaru

## OPIS

Urządzenie działa na zasadzie różnicy ciśnień, która jest proporcjonalna do kwadratu objętości przepływu przez rurociąg. Przepływomierze z rodziny DDM składają się z membrany kryzy, zintegrowanej w armaturze z kołnierzem lub złączką. Wyjścia niskiego i wysokiego ciśnienia po obu stronach membrany można podłączyć do czujnika różnicy ciśnień. (Manometr, presostat lub przetwornik)

Wiarygodność pomiaru jest uwarunkowana obecnością stałego przepływu w punkcie kontrolnym. Proste odcinki rur muszą wynosić 6 DN przed i 4 DN za (DN = średnica nominalna rury).

Dostępnych jest kilka wykonania ze stali, stali nierdzewnej lub mosiądzu :

<b>DDM-DN</b>	Międzykołnierzowe według DIN EN 1092-1
<b>DDM-Gi</b>	Gwint wewnętrzny według DIN EN ISO 228
<b>DDM-Ga</b>	Gwint zewnętrzny według DIN EN ISO 228
<b>DDM-Rp</b>	Złączki według DIN EN 10226-1 (ISO 7-1)

- Każde urządzenie BAMO Kirchner jest testowane zgodnie z aktualnymi regulacjami UE.
- Odpowiednia deklaracja zgodności jest dostępna na zapytanie.
- Aktualna wersja jest dostępna na naszej stronie.
- Nasz zakład produkcyjny Kirchner jest certyfikowany DIN EN ISO 9001: 2015

# BAMO POLSKA

ul. Obywatelska 128/152/8 · 94-104 Łódź  
Nr tel. +48 42 236 70 09 [www.bamopolska.pl](http://www.bamopolska.pl)  
info@bamopolska.pl

Przepływomierz różnicy  
ciśnień  
**DDM-DB**

04-09-2020

D-763.01-PL-AA

DEB

763-01 /1

## CHARAKTERYSTYKA TECHNICZNA

Zasada pomiaru	Przyłącze różnicy ciśnień na kryzy
Różnica ciśnień	Powietrze : 5...1000 mbar H <sub>2</sub> O : 100...1000 mbar
Spadek ciśnienia	Okolo 40 % różnicy ciśnień
Wytrzymałość ciśnieniowa	PN 16 (Uwaga na podłączony przekaźnik)
Temperatura otoczenia	-10...+70 °C
Temperatura cieczy	Standard : -10...+70 °C maks. -- 130 °C (rurociąg z izolacją) Ciecz nie może zamarzać. Opcja HT powyżej 130 °C
<b>Przyłącza :</b>	
Międzykołnierzone (DN)	PN 10 lub PN 16 według DIN EN 1092-1, kształt A & B
Przyłącze na złączki (Rp)	Dwuczęściowe - Gwint cylindryczny DIN EN 10226-1 (ISO 7-1)
Gwint wewnętrzny (Gi)	Cylindryczny DIN EN ISO 228
Gwint zewnętrzny (Ga)	Gwint zewnętrzny na zewnętrzzną śrubę mocującą według DIN EN ISO 228 T1

### Materiały :

<b>DDM-DN</b>	Podkładka S355 (Opcja Inox 1.4571) Ochrona przed korozją : Lakier epoksydowy niebieski satynowy RAL 5017 Kategoria korozji C2 Kryza : Stal nierdzewna 1.4571 (316 Ti)
<b>DDM- Rp, Gi, Ga</b>	Przyłącza : Żeliwo, cynkowane dla Rp Kryza : Mosiądz Uszczelki : NBR (inne na zapytanie)

## ZAKRESY POMIARU

Zakresy H<sub>2</sub>O : Pozostałe na zapytanie

\*) Zakresy POWIETRZA, w normalnych warunkach przy 0 °C i 1013 mbar, możliwe pośrednie zakresy pomiarowe

### Do przepływomierzy z połączeniem między kołnierzami (DDM-DB-DN)

DDM DN	Zakresy H <sub>2</sub> O [m <sup>3</sup> /h]		*) Zakresy POWIETRZE [m <sup>3</sup> /h]	
	Zakres min.	Zakres maks.	Zakres min.	Zakres maks.
40	0,85 - 5	5,35 - 32	5,8 - 35	25 - 150
50	1,2 - 7	8,7 - 52	9 - 54	45 - 270
65	2 - 12	13 - 78	13,5 - 81	83 - 500
80	3 - 18	19,7 - 118	20 - 120	125 - 750
100	4,7 - 28	30,7 - 184	35 - 210	142 - 850
125	7,3 - 44	48 - 288	60 - 360	292 - 1750
150	10,7 - 64	68,8 - 413	75 - 450	433 - 2600
200	18,8 - 113	122,5 - 735	125 - 750	667 - 4000

### Do przepływomierzy ze złączem śrubowym (DDM-DB-Rp), gwintowanym (DDM-DB-Gi), gwintowanym (DDM-DB-Ga)

DDM Rp, Ga, Gi	Zakresy H <sub>2</sub> O [m <sup>3</sup> /h]		*) Zakresy POWIETRZE [m <sup>3</sup> /h]	
	Zakres min.	Zakres maks.	Zakres min. POWIETRZE	Zakres maks. POWIETRZE
¼"	0,05 - 0,3	0,2 - 1,2	0,5 - 3	1,3 - 8
⅜"	0,05 - 0,4	0,4 - 2,3	0,8 - 5	2,3 - 14
½"	0,1 - 0,7	0,75 - 4,5	1 - 6	3,5 - 21
¾"	0,2 - 1,3	1,4 - 8,5	1,3 - 8	7,5 - 45
1"	0,35 - 2	2,25 - 3,5	2,0 - 12	9 - 54
1 ¼"	0,6 - 3,5	4 - 24	4,0 - 24	18 - 108
1 ½"	0,85 - 5	5,35 - 32	5,8 - 35	25 - 150
2"	1,25 - 7,5	8,65 - 52	8,3 - 50	45 - 270

# BAMOPOLSKA

ul. Obywatelska 128/152/8 · 94-104 Łódź  
Nr tel. +48 42 236 70 09 [www.bamopolska.pl](http://www.bamopolska.pl)  
info@bamopolska.pl

Przepływomierz różnicy  
ciśnień  
**DDM-DB**

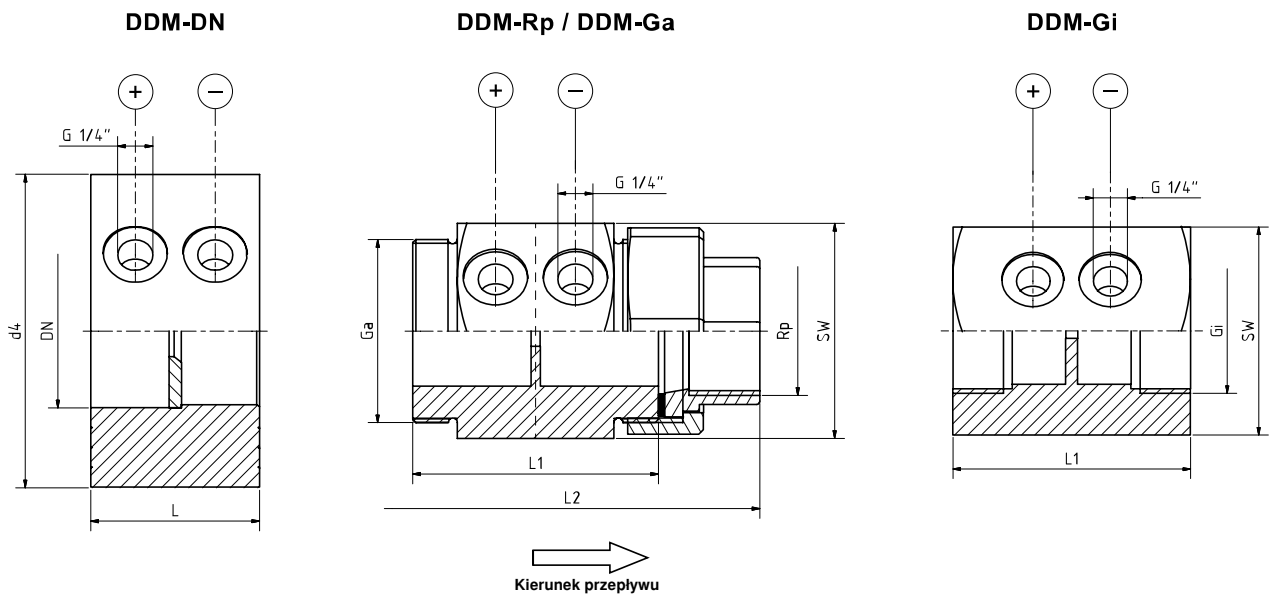
04-09-2020

D-763.01-PL-AA

DEB

763-01 /2

# WYMIARY - PRZYŁĄCZA



DDM-DN			DDM- Rp, Gi, Ga							
DN	d4	L	Rp	L1	L2	SW	Gi	Ga	L1	SW
40	88	55	1/4"	80	124	41	1/4"	3/4"	80	41
50	102	55	3/8"	80	128	46	3/8"	3/4"	80	46
65	122	55	1/2"	80	128	46	1/2"	1 1/8"	80	46
80	138	55	3/4"	80	128	50	3/4"	1 1/4"	80	50
100	158	55	1"	80	136	60	1"	1 1/2"	80	60
125	188	55	1 1/4"	80	146	70	1 1/4"	2"	80	70
150	212	55	1 1/2"	80	149	70	1 1/2"	2 1/4"	80	70
200	268	55	2"	90	164	85	2"	2 3/4"	90	85

# BAMOPOLSKA

ul. Obywatelska 128/152/8 · 94-104 Łódź  
 Nr tel. +48 42 236 70 09 [www.bamopolska.pl](http://www.bamopolska.pl)  
 info@bamopolska.pl

Przepływomierz różnicy  
 ciśnienia  
**DDM-DB**

04-09-2020

D-763.01-PL-AA

**DEB**

**763-01 /3**