

# Rotametr RA 65 / FA 65



- Bezpośredni odczyt na skalibrowanej rurze
- Zakres pomiarowy: 0,5 l / h do 160 m<sup>3</sup> / h
- Dokładność ±2 %
- Do cieczy i gazów
- Materiały: szkło, stal lub stal nierdzewna
- Regulowane styczniki
- Wyjście analogowe 4-20 mA lub 0-10 V
- Wersja ATEX

## ZASTOSOWANIE

Pomiar i bezpośrednie wyświetlanie chwilowego przepływu gazów i cieczy:

- Uzdatnianie wody, proces przemysłowy (artykuły papiernicze, tekstylia itp.), przemysł chemiczny i farmaceutyczny, obieg grzewczy lub chłodzący

## OPIS

Zasadą pomiaru jest przepływomierz o zmiennym przekroju uzyskiwany za pomocą pływaka, który porusza się wewnątrz skalibrowanej stożkowej szklanej rurki. Stożek ze szkła borokrzemowego umieszczony jest w ochronnej stalowej rurce z okienkiem kontrolnym.

Różne wersje:

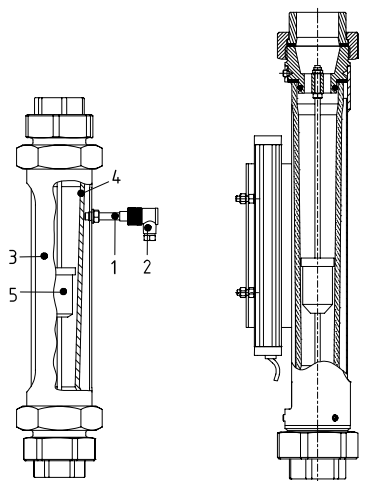
RA 65	Złączeni gwintowane G ¼ do G 3"
FA 65	Kołnierze od DN 10 do DN 65
RA/ FA 65-MSK1	Ze stykiem bistabilnym NO
RA/ FA 65-MSK2	Ze stykiem bistabilnym NC
RA / FA 65-MSKW	Ze stykiem bistabilnym przełącznym
RA / FA 65-EM	Z wyjściem analogowym 4-20 mA
RA / FA 65... Ex	ATEX, wersja przeciwwybuchowa

### Styczniki :

Przepływomierze te mogą być wyposażone w pływak magnetyczny i kontaktrony elektryczne Reed, regulowane w całym zakresie pomiarowym.

### Wyjście 4-20 mA lub 0-10 V:

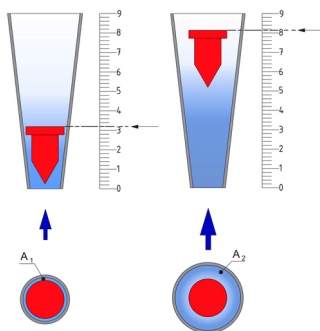
Wyjście uzyskiwane jest przez liniowy czujnik przesunięcia Halla. Analogowy sygnał obrazu wyniku z położenia pływaka. Czujnik jest podłączony za pomocą złącza M12 Wyjście to będzie bardzo przydatne do integracji sygnału analogowego ze sterownikiem PLC. Jego konstrukcja jest kompaktowa i charakteryzuje się wysokim poziomem odtwarzalności.



Wyjście / stycznik

- 1) : Kontaktron Reed
- 2) : Konektor kątowy
- 3) : Przepływomierz
- 4) : Rura pomiarowa
- 5) : Pływak z magnesem

Wyjście 4-20 mA /  
czujnik Halla



Zasada działania

# BAMOPOLSKA

ul. Obywatelska 128/152/8 · 94-104 Łódź  
Nr tel. +48 42 236 70 09 [www.bamopolska.pl](http://www.bamopolska.pl)  
info@bamopolska.pl

Rotametr  
RA 65 / FA 65

05-10-2020

D-727.03-PL-AB

DEB

727-03/1

## CHARAKTERYSTYKA TECHNICZNA

Ciśnienie nominalne	PN 10 w 20 ° C
Maksymalne ciśnienie	Zobacz tabelę zakresów pomiarowych
Temperatura robocza	Maksymalnie 80 ° C w zależności od wersji. (Opcja: 100 ° C)
(Pojemność)	1:10
Klasa dokładności	VDE / VDI 3513 strona 2 (08/2008)
Limit błędów (G)	1,6 %
Limit liniowy (qG)	50 %
Połączenie / RA 65	Złącza, 2 sztuki cylindryczna wkładka wewnętrzna, gwint zgodny z DIN EN 10226-1 (ISO 7-1)
Połączenie / FA 65	Kołnierz PN 10 zgodnie z DIN EN 1092-1, inne przyłącza na zamówienie
Ochrona przed korozją	Powłoka epoksydowa, niebieski błyszczący (RAL 5017)
Klasa korozyjności	C2

### Materiały

Rura ochronna	Precyzyjna stalowa rura, P235, opcja PVC <sup>2)</sup>
Zakończenia RA 65	S355, opcja PVC <sup>2)</sup>
Kołnierze FA 65	S355 (rozmiar 19), EN-GJL-200 (rozmiary od 30 do 43), opcja: z wykładziną z PVC <sup>2)</sup>
Rurka pomiarowa	Szkló borokrzemowe
Tarcza	Pleksiglas
Uszczelki	NBR, opcja: FPM, EPDM, silikon
Pływalki do cieczy <sup>1)</sup>	1.4571, Opcje: PVC, PP, PVDF lub PTFE z rdzeniem ołowiowym
Pływalki do gazu <sup>1)</sup>	Anodowane aluminium, Opcja: PVC, PP, PTFE, PVDF lub 1.4571
Pływalki do styczników <sup>1)</sup>	1.4571 z rdzeniem magnetycznym lub PVC z rdzeniem magnetycznym Inne materiały na zapytanie: <sup>1)</sup> Małe pływalki nie są prowadzone. <sup>2)</sup> Wykładzina z PVC: Wszystkie części mające kontakt z mediami, z wyjątkiem miarki, są wykonane z PVC. Z drążkiem prowadzącym od rozmiaru 30 - (szczegółowy opis na życzenie) Ochrona antykorozyjna wszystkich części mających kontakt z płynem
Wersja specjalna <sup>2)</sup>	Ochrona antykorozyjna wszystkich części mających kontakt z płynem

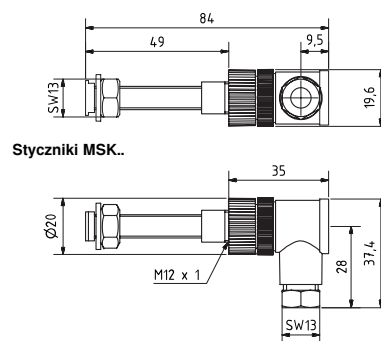
### Charakterystyka styczników

	MSK1	MSK2	MSKW
Funkcja	Bistabilny NC	Bistabilny NO	Bistabilny inwert
Napięcie maks.	50 V AC / 75 V DC	50 V AC / 75 V DC	50 V AC/75 V DC
Prąd maks.	0,5 A	0,5 A	0,5 A
Zdolność wyłączania	10 W/VA	10 W/VA	5 W/VA
Zakres T ° <sup>1)</sup>	-20...+90 ° C	-20...+90 ° C	-20...+90 ° C

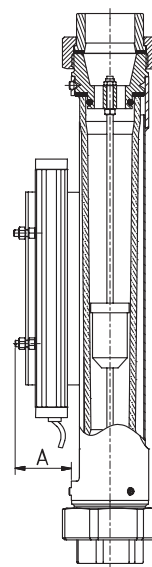
<sup>1)</sup>: Należy wziąć pod uwagę wytrzymałość temperaturową przepływomierza.

### Caractéristiques de la sortie 4-20 mA -- EM

Zakres pomiaru	160 mm, 125 mm
Powtarzalność	≤ 0,1% zakresu pomiarowego ≤ w zależności od pozycji czujnika
Temperatura otoczenia	-25...+70 ° C
Sygnal	4-20 mA / Pomiar ciągły 3-żyłowy
Zasilanie	15...30 V DC
Przyłącze elektryczne	Konektor M12 / gniazdo kątowe
Stopień ochrony	IP 67
Sygnalizacja LED	Zielona : Pod napięciem Żółta : Pozycja pływalka



Styczniki MSK..



Wyjście 4-20 mA

Rozmiar 9,5 : A = 45 mm  
Rozmiar 19 : A = 37 mm  
Rozmiar 30 : A = 45 mm  
Rozmiar 36 : A = 46 mm  
Rozmiar 43 : A = 47 mm

# BAMOPOLSKA

ul. Obywatelska 128/152/8 · 94-104 Łódź  
Nr tel. +48 42 236 70 09 [www.bamopolska.pl](http://www.bamopolska.pl)  
info@bamopolska.pl

Rotametr  
RA 65 / FA 65

05-10-2020

D-727.03-PL-AB

DEB

727-03/2

## ZAKRESY POMIAROWE

Rozmiar	Zakres - Woda	Zakres - Powietrze <sup>1)</sup>	RA 65 - Złączki	FA 65 - Kołnierze DN..	P maks. przy 20 °C [bar]
9,5	0,5 – 5 l/h	8 – 80 l/h	Rp ¼"	10	10
	20 – 200 l/h	0,3 – 3,3 m³/h	Rp ¼"	15	
			Rp ½"		
19	12 – 120 l/h	0,15 – 1,5 m³/h	Rp ½"	10	10
	0,12 – 1,2 m³/h	1,6 – 16 m³/h	Rp ¾"	15	
			R 1"	20	
				25	
30	0,1 – 1 m³/h	1,3 – 13 m³/h	R 1"	25	10
	0,3 – 3 m³/h	3,6 – 36 m³/h	Rp ¼"	40	
			Rp ½"		
36	0,4 – 4 m³/h	4 – 40 m³/h	Rp 1 ¼"	40	8
	0,8 – 8 m³/h	8 – 80 m³/h	Rp 1 ½"	50	
			R 2"		
43	0,9 – 9 m³/h	5 – 50 m³/h	Rp 1 ½"	50	8
	1,6 – 16 m³/h	16 – 160 m³/h	R 2"	65	
			Rp 2 ½"		
			R 3"		

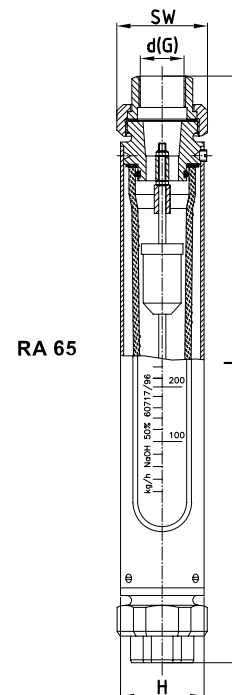
<sup>1)</sup>: Standardowo 0 °C / 1013 mbar Abs

Na zapytanie: Zakresy pomiarowe dla innych substancji i warunków pracy

## WYMIARY

RA 65					
Rozmiar	Złączka	S [mm]	d <sup>1)</sup> [mm]	L [mm]	H [mm]
9,5	Rp ¼"	28	12	308	25
	R ¾"	32	16	310	
	R ½"	39	20	312	
19	Rp ½"	39	20	413	45
	Rp ¾"	48	25	420	
	R 1"	55	32	424	
30	Rp 1"	55	32	424	60
	Rp 1 ¼"	67	40	428	
	Rp 1 ½"	74	50	430	
36	Rp 1 ¼"	67	40	428	70
	Rp 1 ½"	74	50	430	
	Rp 2"	90	63	445	
43	Rp 1 ½"	74	50	430	90
	Rp 2"	90	63	445	
	Rp 2 ½"	111	75	446	
	Rp 3"	131	90	450	

<sup>1)</sup>: Do tulei klejowych lub spawanych



# BAMOPOLSKA

ul. Obywatelska 128/152/8 · 94-104 Łódź

Nr tel. +48 42 236 70 09

www.bamopolska.pl

info@bamopolska.pl

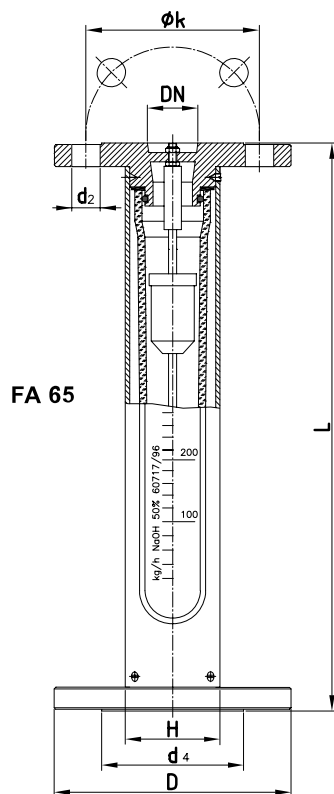
Rotametr  
RA 65 / FA 65

05-10-2020

D-727.03-PL-AB

DEB

727-03/3



FA 65									
Rozmiar	DN	L [mm]	H [mm]	D [mm]	$d_4$ [mm]	k [mm]	x Śruba	Gwint ISO	$d^2$ [mm]
9,5	10	260	25	90	40	60	4	M12	14
	15			95	45	65	4	M12	14
19	10	360	45	90	40	60	4	M12	M12
	15			65	45	65	4	M12	14
	20			105	58	75	4	M12	14
	25			115	68	85	4	M12	14
30	20	360	60	105	58	75	4	M12	M12
	25			115	68	85	4	M12	14
	40			150	88	110	4	M16	18
36	25	360	70	115	68	85	4	M12	M12
	40			150	88	110	4	M16	18
	50			165	102	125	4	M16	18
43	50	360	90	165	102	125	4	M16	18
	65			185	122	145	4	M16	18

**BAMO POLSKA**

ul. Obywatelska 128/152/8 · 94-104 Łódź

Nr tel. +48 42 236 70 09

[www.bamopolska.pl](http://www.bamopolska.pl)

[info@bamopolska.pl](mailto:info@bamopolska.pl)

Rotametr  
**RA 65 / FA 65**

05-10-2020

D-727.03-PL-AB

**DEB**

**727-03/4**