

# Rotametr RA 60 / FA 60



- Bezpośredni odczyt na skalibrowanej rurze
- Zakres pomiaru : 0,1 l /h do 1500 m<sup>3</sup> /h
- Dokładność ±2 %
- Dla cieczy i gazów
- Materiały : szkło, stal lub stal nierdzewna
- Regulowane styczniki
- Wyjście analogowe 4-20 mA
- Wersja ATEX

## ZASTOSOWANIE

Pomiar i bezpośrednia wizualizacja przepływu chwilowego dla gazów i cieczy :

- Uzdatnianie wody, Proces przemysłowy (artykuły papiernicze, tekstylia itp.), Przemysł chemiczny i farmaceutyczny, Obieg grzewczy lub chłodzący

## OPIS

Zasadą pomiaru jest przepływomierz o zmiennym przekroju (tzw. rotametr), uzyskiwany za pomocą pływaka, który porusza się wewnątrz skalibrowanej stożkowej szklanej rurki. Stożek ze szkła borokrzemowego umieszczony jest w ochronnej stalowej rurze z okienkiem.

Różne wersje:

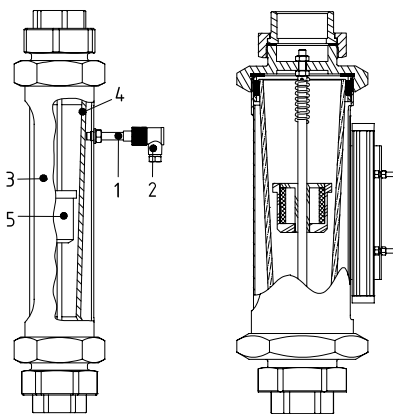
RA 60	Złączeni gwintowane G ¼ do G 3"
FA 60	Kołnierze DN 10 do DN 200
RA/ FA 60-MSK1	Ze stycznikiem bistabilnym NO
RA/ FA 60-MSK2	Ze styczniki bistabilnym NC
RA / FA 60-MSKW	Ze styczniki bistabilnym inwerterowym
RA / FA 60-EM *	Z wyjściem analogowym 4-20 mA lub 0-10 Volt (Tylko w modelach o rozmiarze 100 lub 110)
RA / FA 60... Ex	ATEX, wersja przeciwybuchowa

### Styczniki :

Przepływomierze te mogą być wyposażone w pływak magnetyczny i kontaktrony elektryczne Reed, regulowane w całym zakresie pomiarowym.

### Wyjście 4-20 mA :

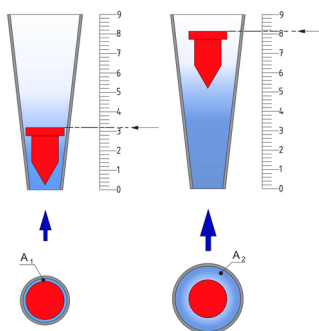
Moc wyjściowa jest uzyskiwana przez liniowy czujnik przesunięcia Halla. Wynika z niego analogowy sygnał obrazu położenia pływaka. Czujnik jest podłączony za pomocą złącza M12. Wyjście to jest bardzo przydatne do integracji sygnału analogowego ze sterownikiem PLC. Konstrukcja jest zwarta z wysoką powtarzalnością.



Wyjście / stycznik

- 1) : Stycznik Reed
- 2) : Konektor kątowy
- 3) : Przepływomierz
- 4) : Rura pomiarowa
- 5) : Pływak z magnesem

Wyjście 4-20 mA /  
czujnik z efektem Halla



Zasada działania

# BAMOPOLSKA

ul. Obywatelska 128/152/8 · 94-104 Łódź  
Nr tel. +48 42 236 70 09 [www.bamopolska.pl](http://www.bamopolska.pl)  
info@bamopolska.pl

Rotametr  
RA 60 / FA 60

05-10-2020

D-727.01-PL-AC

DEB

727-01 /1

## CHARAKTERYSTYKA TECHNICZNA

Ciśnienie nominalne	PN 10 dla 20 °C
Ciśnienie maks.	Zobacz tabelę zakresów pomiarowych
Temperatura pracy	80 °C maks. (Opcja : 100 °C)
(Pojemność)	1:10
Klasa dokładności	VDE/VDI 3513 strona 2 (08/2008)
Limit błędów (G)	1,6 %
Limit liniowy (qG)	50 %
Przyłącze / RA 60	Złączka, 2 części cyldryczna wkładka wewnętrzna, gwint zgodny z DIN EN 10226-1 (ISO 7-1)
Przyłącze / FA 60	Kołnierz PN 10 według DIN EN 1092-1, Inne przyłącza na zapytanie
Ochrona przed korozją	Powłoka epoksydowa, niebieski błyszczący (RAL 5017)
Klasa korozyjności	C3

### Materiały

Rura ochronna	Precyzyjna stalowa rura, P235
Zakończenia RA 60	S355 (rozmiar 19), EN-GJL-200 (rozmiar 30-36), odlew aluminiowy (od rozmiaru 43)
Złącze gwintowane	Żeliwo ciągliwe, ocynkowane
Kołnierze FA 60	S355
Rurka pomiarowa	Szkle borokrzemowe
Tarcza	Perspex
Uszczelki	NBR, (Opcje : FPM, EPDM, FFKM (Perlast))
Pływaki do cieczy <sup>1)</sup>	1.4571 (Opcje: PVC, PP, PVDF lub PTFE z rdzeniem otłowiowym)
Pływaki do gazu <sup>1)</sup>	Anodowane aluminium (Opcja: PVC, PP, PTFE, PVDF lub 1.4571)
Pływaki do styczników <sup>1)</sup>	Dla cieczy: 1.4571 z rdzeniem magnetycznym Do gazu: PVC z rdzeniem magnetycznym Inne materiały na zapytanie : <sup>1)</sup> Małe pływaki nie są prowadzone. Z drążkiem prowadzącym od rozmiaru 30 (Szczegółowy opis na życzenie)

### Charakterystyka styczników

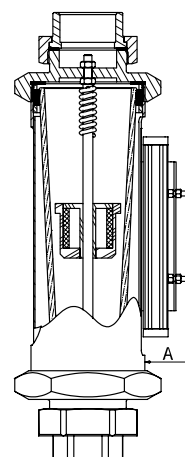
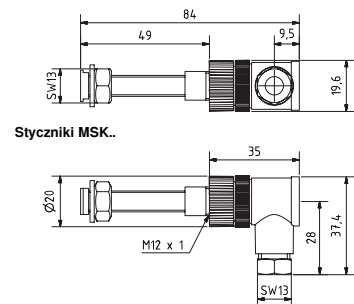
	MSK1	MSK2	MSKW
Funkcja	Bistabilny NC	Bistabilny NO	Bistabilny inwerter
Napięcie maks.	50 V AC / 75 V DC	50 V AC / 75 V DC	50 V AC/75 V DC
Prąd maks.	0,5 A	0,5 A	0,5 A
Zdolność wyłączenia	10 W/VA	10 W/VA	5 W/VA
Zakres temp. <sup>1)</sup>	-20...+90 °C	-20...+90 °C	-20...+90 °C

<sup>1)</sup> : <sup>1)</sup>: Uwaga na wytrzymałość temperaturową rotametr

### Charakterystyka wyjścia 4-20 mA - EM <sup>1)</sup>

Zakres pomiaru [A...B]	160 mm
Powtarzalność	≤ 0,1% zakresu pomiarowego ≤ w zależności od pozycji czujnika
Temperatura otoczenia	-25...+70 °C
Sygnal	Ciągły przesył 4-20 mA lub 0-10 V 3-żyłowa
Napięcie zasilania	15...30 V DC
Przyłącze elektryczne	Konektor M12 / gniazdo kątowe
Stopień ochrony	IP 67
Wskazania LED	Zielony: pod napięciem Żółty: Pozycja pływaka

<sup>1)</sup>: Ciągłe wyjście 4-20 mA lub 0-10 V jest dostępne tylko w modelach 100 lub 110.



Wyjście 4-20 mA

Rozmiar 100 : A = 47 mm  
Rozmiar 110 : A = 47 mm

# BAMOPOLSKA

ul. Obywatelska 128/152/8 · 94-104 Łódź  
Nr tel. +48 42 236 70 09 [www.bamopolska.pl](http://www.bamopolska.pl)  
info@bamopolska.pl

Rotametr  
RA 60 / FA 60

05-10-2020

D-727.01-PL-AC

DEB

727-01 /2

## ZAKRESY POMIAROWE

Rozmiar	Zakres pomiaru H <sub>2</sub> O	Zakres pomiaru Powietrza <sup>1)</sup>	RA 60 - Złączki	FA 60 - Kołnierze DN..	P max przy 20 ° C [bar]
10	0,1 – 1 l/h 15 – 150 l/h	0,3 – 3 l/h 0,25 – 2,5 m <sup>3</sup> /h	Rp ¼" Rp ⅜" Rp ½"	10 15 20 25	10
19	12 – 120 l/h 0,12 – 1,2 m <sup>3</sup> /h	0,15 – 1,5 m <sup>3</sup> /h 1,6 – 16 m <sup>3</sup> /h	Rp ½" Rp ¾" R 1"	10 15 20 25	10
30	0,1 – 1 m <sup>3</sup> /h 0,3 – 3 m <sup>3</sup> /h	1,3 – 13 m <sup>3</sup> /h 3,6 – 36 m <sup>3</sup> /h	Rp 1" Rp 1 ¼" Rp 1 ½"	25 32 40	10
36	0,4 – 4 m <sup>3</sup> /h	4 – 40 m <sup>3</sup> /h	Rp 1 ¼" Rp 1 ½" R 2"	32 40 50	8
43	0,9 – 9 m <sup>3</sup> /h 1,6 – 16 m <sup>3</sup> /h	5 – 50 m <sup>3</sup> /h 16 – 160 m <sup>3</sup> /h	Rp 1 ½" Rp 2" Rp 2 ½"	40 50 65	8
100	1,6 – 16 m <sup>3</sup> /h 2 – 20 m <sup>3</sup> /h	12 – 120 m <sup>3</sup> /h 28 – 280 m <sup>3</sup> /h	Rp 2" Rp 2 ½" R 3"	65 80 100	6
110	2,5 – 25 m <sup>3</sup> /h 3 – 30 m <sup>3</sup> /h	14 – 140 m <sup>3</sup> /h 44 – 440 m <sup>3</sup> /h	Rp 2 ½" Rp 3"	65 80 100	5
150	—	30 – 300 m <sup>3</sup> /h 100 – 1000 m <sup>3</sup> /h	—	80 100 125 150	4
180	—	30 – 300 m <sup>3</sup> /h 150 – 1500 m <sup>3</sup> /h	—	150 200	3

<sup>1)</sup>: Standardowo 0 ° C / 1013 mbar Abs

Na zapytanie: Zakresy pomiarowe dla innych substancji i warunków pracy

# BAMOPOLSKA

ul. Obywatelska 128/152/8 · 94-104 Łódź

Nr tel. +48 42 236 70 09

[www.bamopolska.pl](http://www.bamopolska.pl)

[info@bamopolska.pl](mailto:info@bamopolska.pl)

Rotametr  
**RA 60 / FA 60**

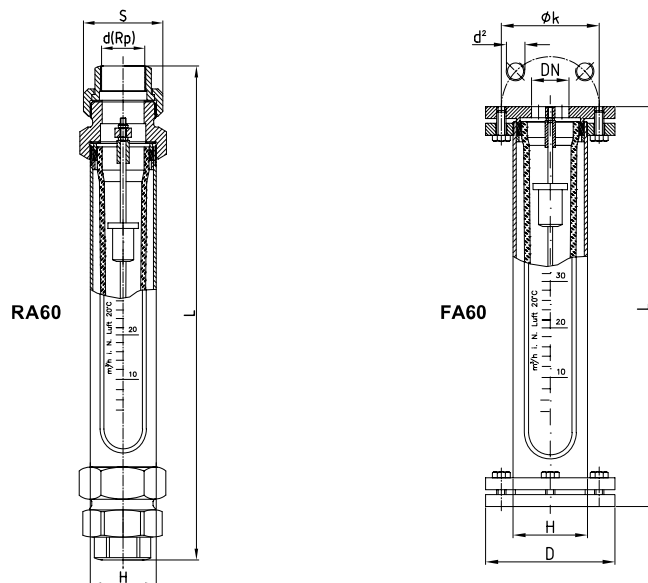
05-10-2020

D-727.01-PL-AC

**DEB**

**727-01 /3**

# WYMIARY



RA 60						FA 60										
Rozmiar	Złączeni	S [mm]	d <sup>1)</sup> [mm]	L [mm]	H [mm]	Rozmiar	DN	L [mm]	H [mm]	D [mm]	k [mm]	x Vis	d <sup>2</sup>			
10	Rp 1/4"	28	12	388	28	10	10	340	28	90	60	4	M12			
	Rp 3/8"	32	16	390			15	95		65	4	M12				
	Rp 1/2"	39	20	393			20	105		75	4	M12				
19	Rp 1/2"	39	20	405	45	19	25	340	45	115	85	4	M12			
	Rp 3/4"	48	25	407			10			90	60	4	M12			
	Rp 1"	55	32	415			15			95	65	4	M12			
30	Rp 1"	55	32	415	60		20			105	75	4	M12			
	Rp 1 1/4"	67	40	430			25			115	85	4	M12			
	Rp 1 1/2"	74	50	436			30			25	340	60	115	85	4	M12
36	Rp 1 1/4"	67	40	430	75		32			140	100	4	M16			
	Rp 1 1/2"	74	50	436			40			150	110	4	M16			
	Rp 2"	90	63	446			36			32	340	75	140	100	4	M16
43	Rp 1 1/2"	74	50	440	95		40			150	110	4	M16			
	Rp 2"	90	63	446			50			165	125	4	M16			
	Rp 2 1/2"	111	75	460			43			40	340	95	150	110	4	M16
	Rp 3"	131	90	470			50			165	125	4	M16			
100	Rp 2"	90	63	446	115		65			185	145	4	M16			
	Rp 2 1/2"	111	75	458			100			200	160	8	M16			
	Rp 3"	131	90	470			100			220	180	8	M16			
110	Rp 2 1/2"	111	75	462			65	340	133	185	145	4	M16			
	Rp 3"	131	90	474			80			200	160	8	M16			
							100			220	180	8	M16			
							150			285	240	8	M20			
180							150	640	219	285	240	8	M20			
							200			295	8	M20				

d<sup>1)</sup> : Dla muf do wklejenia lub spawania

<sup>1)</sup>: Długość montażowa: 655 mm

# BAMOPOLSKA

ul. Obywatelska 128/152/8 · 94-104 Łódź  
 Nr tel. +48 42 236 70 09 [www.bamopolska.pl](http://www.bamopolska.pl)  
[info@bamopolska.pl](mailto:info@bamopolska.pl)

Rotametr  
**RA 60 / FA 60**

05-10-2020

D-727.01-PL-AC

DEB

727-01 /4