

# Termometr bimetaliczny tarczowy ze stali nierdzewnej Seria 4210



- Ø 100, 130 mm
- Odczyt w każdej pozycji
- Zakres pomiaru : -20...+400 °C
- Klasa 1

## ZASTOSOWANIE

Termometry tarczowe ze stali nierdzewnej CITEC, seria 4210, są przeznaczone do aplikacji chemicznych, petrochemicznych, farmaceutycznych oraz spożywczych

## CHARAKTERYSTYKA TECHNICZNA

<b>Zakresy temperatury</b>	Od -20°C do 400°C
<b>Klasa dokładności</b>	1 według EN 13190 (DIN 16 203)
<b>Element pomiarowy</b>	Spirala bimetaliczna
<b>Sonda</b>	Stal nierdzewna 316L, Ø 6mm (opcjonalnie 8, 10, 12)
<b>Obudowa</b>	Stal nierdzewna 304
<b>Szyba</b>	Szkło
<b>Przyłącze</b>	Przesuwne G1/2 INOX 316L (opcjonalnie NPT)
<b>Ośłona (opcja)</b>	Stal nierdzewna 316L, Ø 10mm
<b>Tarcza</b>	Białe lakierowane aluminium, czarne cyfry i linie
<b>Kalibracja</b>	Za pomocą śruby
<b>Dopuszczalne ciśnienie</b>	25 bar, dla sondy
<b>Stopień ochrony</b>	IP 56

## REFERENCJE



**Typ 4214**  
(dostarczany z przyłączem przesuwным, bez osłony)

Zakres pomiaru	Ø 100		Ø 130	
	L 150	L 300	L 150	L 300
-20 +60°C	204 000	204 001	204 012	204 013
0 +60°C	204 002	204 003	204 014	204 015
0 +120°C	204 004	204 005	204 016	204 017
0 +160°C	204 006	204 007	204 018	204 019
0 +250°C	204 008	204 009	204 020	204 021
0 +400°C	204 010	204 011	204 022	204 023

*L = długość sondy w mm, z gwintem zewnętrznym przesuwным*

## OPCJE

- Inne zakresy pomiarowe : na zapytanie
- Inne Ø obudowy : na zapytanie
- Przyłącze NPT : należy dodać N na końcu kodu produktu
- Inne przyłącza : na zapytanie
- Inne Ø sondy : na zapytanie
- Inne długości sondy : na zapytanie
- Obudowa AISI 316L : należy dodać S na końcu kodu produktu
- Wypełnienie gliceryną : należy dodać E na końcu kodu produktu
- Wersja IP65 : na zapytanie
- Wersja ATEX EEX II2GDC : należy dodać A na końcu kodu produktu

# BAMO POLSKA

ul. Trwała 14 · 93-535 Łódź  
Nr tel. +48 42 236 70 09

www.bamo.pl  
info@bamo.pl

Termometr bimetaliczny  
tarczowy ze stali nierdzewnej  
**Seria 4210**

06-10-2021

D-605.10-PL-AA

TE

605-10/1

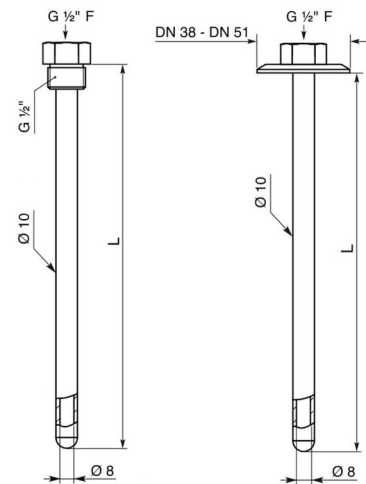
### Referencje osłony

L mm	Inox 316L G1/2
50	220 215
100	220 220
150	220 225
200	220 226
300	220 230

### Referencje osłony Clamp

Spawana mechanicznie stal nierdzewna 316L

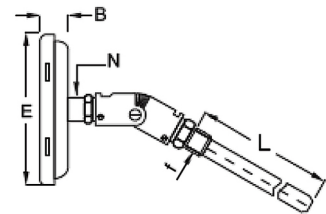
L mm	DN38 (1,5")	DN51 (2")
Ø kołnierz	50,5mm	64mm
50	220 215C38	220 215C51
100	220 220C38	220 220C51
150	220 225C38	220 225C51



### WYMIARY [mm]

Typ 4214, dostarczany z przyłączem przesuwным, bez osłony				
Ø	E	B	N	f
100	112	27	50	1/2
130	140	27	50	1/2

*L = długość sondy z przyłączem przesuwным*



# BAMO POLSKA

ul. Trwała 14 · 93-535 Łódź  
Nr tel. +48 42 236 70 09

www.bamo.pl  
info@bamo.pl

Termometr bimetaliczny  
tarczowy ze stali nierdzewnej  
**Seria 4210**

06-10-2021

D-605.10-PL-AA

TE

605-10/2