

# Hydrostatyczny kontroler poziomu MEMPRO S6.3



MEMPRO S6.3 - Wersja z rurą sztywną

- 4 przekaźniki do ustawienia w dowolny sposób - funkcja NO/NC z możliwością przełączania
- Cella pomiarowa bez kontaktu z medium
- Nastawna histereza oraz opóźnienie - dla każdego przekaźnika
- Automatyka kalibracja dla poziomu maksymalnego
- Zintegrowana funkcja czasowa dla modułu wentylującego

## ZASTOSOWANIE

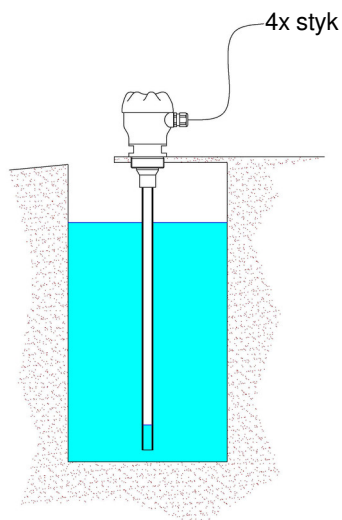
- Uniwersalne zastosowanie do zbiorników bezciśnieniowych
- Do cieczy agresywnych
- Zbiorniki magazynowe
- Zbiorniki mieszające
- i wiele więcej...

## OPIS

Czujnik poziomu MEMPRO S6.3 działa na zasadzie ciśnienia hydrostatycznego słupa cieczy. W zależności od ciśnienia hydrostatycznego wywieranego na powietrze w rurze zanurzonej w medium czujnik mierzy poziom cieczy. Ceramiczna cella nie jest bezpośrednio w kontakcie z medium. Dzięki funkcji automatycznej kalibracji urządzenie może momentalnie dostosować pomiar do wysokości medium.

## CHARAKTERYSTYKA TECHNICZNA

Zasilanie	24V DC (9 - 36V)
Pobór mocy	maks. 1W
Temperatura otoczenia	-20...+60 °C
Temperatura medium	PVC: 0...+60 °C PP: 0...+90 °C
Sygnał wyjściowy	3+1x przekaźniki 250V AC / 2A, 30V DC / 1A (3x ze wspólnym źródłem, 1x odseparowany - czwarty przekaźnik może być użyty w funkcji zegara)
Czołówka przyłączeniowa	PBT wzmocniony włóknem szklanym; Stopień ochrony IP65 wg EN 60 529
Cella pomiarowa	Ceramiczna, z uszczelnieniem EPDM, z kompensacją temperatury
Zakresy pomiarowe	4 różne cele pomiarowe maks. 1000mm / min. 200mm słupa wody maks. 2500mm / min. 500 mm słupa wody maks. 4000mm / min. 800mm słupa wody maks. 10000mm / min. 2000mm słupa wody
Dokładność / Liniowość	<1% maksymalnej wartości zakresu pomiarowego
Dokładność wyświetlacza	1%
Histereza	Nastawna 1 - 99%
Opóźnienie	0,1 - 9,9 sekund włączania/wyłączenia
Materiały	Przyłącze : PVC lub PP Rura: taki sam jak przyłącze (PVC lub PP) Wąż głętki: EPDM Uszczelnienie celi : EPDM



Przykład zastosowania

## Oznakowanie CE

Urządzenie spełnia aktualne wymagania prawne dyrektyw Unii Europejskiej

# BAMOPOLSKA

Al. Krakowska 271 · 02-133 WARSZAWA

Nr tel. +48 666 311 122 URL [www.bamopolska.pl](http://www.bamopolska.pl)  
E-mail [info@bamopolska.pl](mailto:info@bamopolska.pl)

Hydrostatyczny kontroler  
poziomu  
**MEMPRO S6.3**

26-10-2018

D-592.03-PL-AA

LEV

592-03/1

## OGRANICZENIA

Ze względu na zasadę pomiaru ciśnienia dynamicznego, czujnik poziomy MEMPRO ma ograniczone zastosowanie do mediów o dużej gęstości; W takim wypadku poziom można wyliczyć tylko z uśrednionej gęstości.

### Szczegóły :

W przypadku pomiarów poziomu w osmozie/wodzie demi, właściwości odgazowujące tego medium powodują, że MEMPRO nie może być stosowany bez urządzenia napowietrzającego MEMPRO BL.

W przypadku pomiarów przy wartości granicznej zakresu należy wybrać kolejny wyższy zakres, gdy gęstość medium > 1 kg/dm<sup>3</sup>.



Wentyl  
odpowietrzający



Urządzenie napowietrzające  
MEMPRO BL

## INFORMACJE DO ZAMÓWIENIA

Kod produktu dla każdego MEMPRO S6.3 to 592 800

### Hydrostatyczny kontroler poziomu z 4 przekaźnikami

#### Przyłącze procesowe :

- R** Czołówka z rurą pomiarową Ø20
- K** Czołówka z przyłączem na rurę Ø20
- V** Czołówka z przyłączem na wąż giętki oraz kątownikiem montażowym

#### Materiał :

- 1** PVC
- 2** PP

#### Zakres pomiarowy :

- 1** 1000mm słupa wody
- 2** 2500mm słupa wody
- 4** 4000mm słupa wody
- 10** 10000mm słupa wody

#### Ustawienie fabryczne:

- X** brak

#### Długość montażowa\*:

**L=** mm

MEMPRO S6.3

\*= mierzona od uszczelki

MEMPRO S6.3 R... oraz MEMPRO S6.3 K... są dostępne także w wykonaniu bezsilikonowym

### Akcesoria :

#### Obciążnik

- SW1** Obciążnik PVC (do giętkiego węża)
- SW2** Obciążnik PP (do giętkiego węża)

MEMPRO

# BAMOPOLSKA

Al. Krakowska 271 · 02-133 WARSZAWA

Nr tel. +48 666 311 122 URL [www.bamopolska.pl](http://www.bamopolska.pl)  
E-mail [info@bamopolska.pl](mailto:info@bamopolska.pl)

Hydrostatyczny kontroler  
poziomu  
**MEMPRO S6.3**

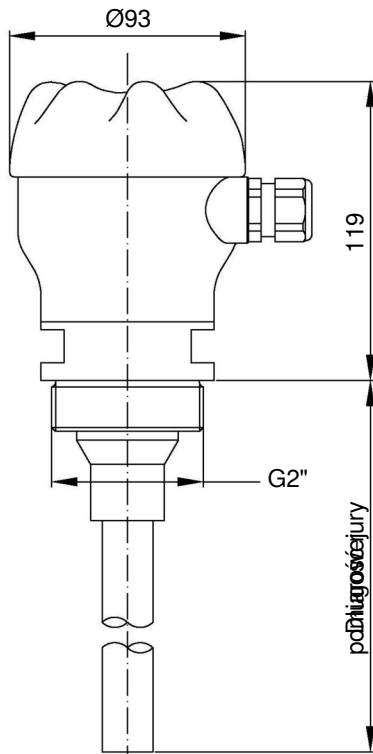
26-10-2018

D-592.03-PL-AA

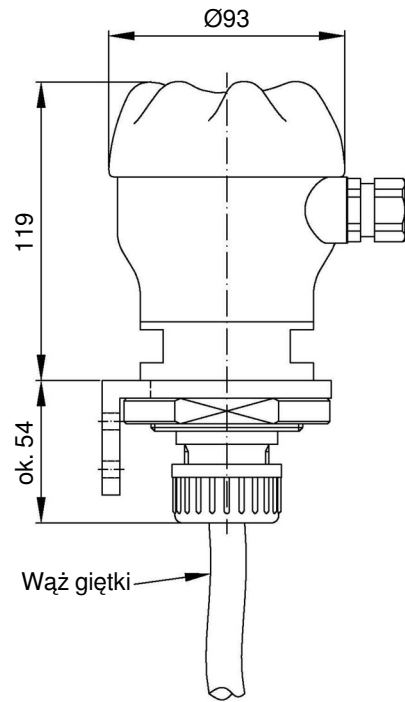
LEV

592-03/2

**WYMIARY**



MEMPRO S6.3 R ...



MEMPRO S6.3 V ...

**WYKONANIE Z GIĘTKIM WĘŻEM**



Obciążniki do wykonania z giętkim wężem

**BAMOPOLSKA**

Al. Krakowska 271 · 02-133 WARSZAWA  
 Nr tel. +48 666 311 122 URL [www.bamopolska.pl](http://www.bamopolska.pl)  
 E-mail [info@bamopolska.pl](mailto:info@bamopolska.pl)

Hydrostatyczny kontroler  
 poziomu  
**MEMPRO S6.3**

26-10-2018

D-592.03-PL-AA

LEV

592-03/3

592

592