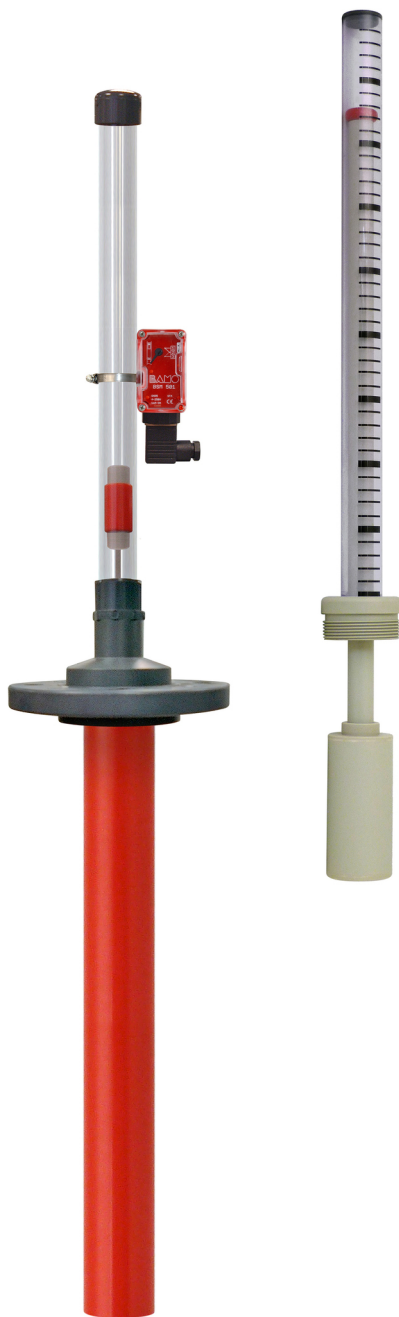


Poziomowskaz w górnej części zbiornika FS4



FS4 standard oraz FS4 dla beczek

- Wskazywanie na górze zbiornika
- Mocowanie kołnierzowe lub gwintowane
- Bezpośredni odczyt
- Wykonanie PVC lub PPH
- Magnetyczny wskaźnik umożliwia zastosowanie przełącznika poziomu
- Idealny dla zakopanych zbiorników lub beczek
- Dla wszystkich cieczy: zabrudzonych, czystych, etc.

ZASTOSOWANIE

Odczyt i kontrola poziomu na zbiorniku oraz, dzięki stycznikom, uruchamianie pomp, zaworów, wysyłanie sygnałów alarmowych wysokiego i niskiego poziomu. Model FS4 dla beczek przeznaczony jest do natychmiastowego wskazywania poziomu dla beczek i nieprzejrzystych zbiorników o niewielkiej objętości.

ZASADA DZIAŁANIA

Pływak przytwierdzony do pręta powoduje ruchy wskaźnika zainstalowanego w zewnętrznej przezroczystej rurze PVC.

Odczyt ma miejsce bezpośrednio na rurze.

Dla modeli standardowych pływak jest prowadzony w rurze $\varnothing 63$. Mocowanie całości jest zapewnione dzięki zaciskom oraz ruchomym kołnierzom DN 65. Model do beczek nie ma rury prowadzącej, a mocowanie jest wykonane przez przyłącze gwintowane.

Każde urządzenie jest dobierane w zależności od gęstości płynu i wysokości zbiornika.

Im wyższy zbiornik, tym większy pływak co skutkuje w braku możliwości odczytu poziomu na w dolnej części zbiornika.

Wskaźnik zawiera magnes, który może sterować przełącznikami umieszczonymi na zewnątrz rury (BSM 501 lub BRK 60/ $\varnothing 32$).

CHARAKTERYSTYKA TECHNICZNA

Pływak	PPH lub PVC
Pręt	PPH lub PVC
Rura wewnętrzna	PPH lub PVC
Wskaźnik	PPH/PVC lub PVC
Maks. temperatura	60 °C --> PVC
	80 °C --> PPH
Maks. ciśnienie	Atmosferyczne

Model standard

Maks. wysokość	3000 m – zależne od gęstości cieczy
Mocowanie	Pierścieni i ruchomy kołnierz PVC lub PPH

Model do beczek

Maks. wysokość	1000 mm – zależne od gęstości cieczy
Mocowanie	Gwint 2" G, PVC lub PPH
	Gwint Trisure 1, PVC lub PPH
	Gwint Trisure 2, PVC lub PPH

OPCJA	Przełącznik poziomu BSM 501 lub BRK 60
-------	--

BAMOPOLSKA

Al. Krakowska 271 · 02-133 WARSZAWA

Nr tel. +48 666 311 122 URL www.bamopolska.pl
E-mail info@bamopolska.pl

Poziomowskaz w górnej
części zbiornika
FS4

13-12-2017

D-584.01-PL-AB

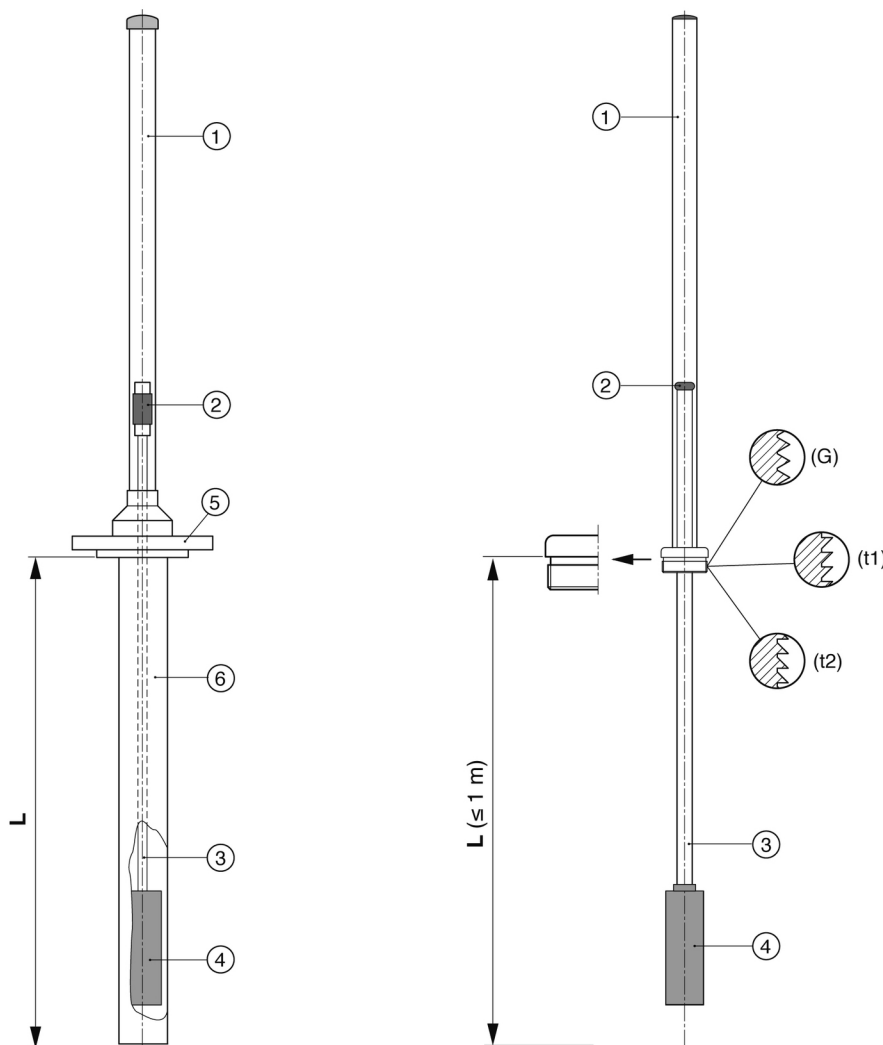
NIV

584-01 /1

KODY I REFERENCJE

Kod	Referencja	Opis
584 300	FS4	Pręt, pływak, wskaźnik PPH, rura wewnętrzna, kołnierz PVC
584 310	FS4 TPVC	Model w całości z PVC
584 400	FS4 PPH	Model w całości z PPH
584 520	FS4 FUT PVC	Model dla beczek w całości z PVC
584 530	FS4 FUT PPH	Model dla beczek w całości z PPH

Przy zamówieniu należy podać następujące informacje : Wysokość pomiaru (bok L) – Rodzaj płynu – Gęstość – Temperatura



FS4 Standard		FS4 dla beczek	
(1)	Rura zewnętrzna Ø 32, PVC przezroczysta	(1)	Rura zewnętrzna Ø 32, PVC przezroczysta
(2)	Wskaźnik magnetyczny	(2)	Wskaźnik magnetyczny
(3)	Pręt	(3)	Pręt
(4)	Pływak Ø 50	(4)	Pływak Ø 50
(5)	Rura wewnętrzna Ø 63, PVC lub PPH	(G)	Gwint 2" G, PVC lub PPH
(6)	Kołnierz ruchomy DN 65, PVC lub PPH	(t1)	Gwint Trisure 1 (*), PVC lub PPH
-	-	(t2)	Gwint Trisure 2 (*), PVC lub PPH

(*) : Gwint metryczny Ø M57, skok 4 mm

BAMOPOLSKA

Al. Krakowska 271 · 02-133 WARSZAWA

Nr tel. +48 666 311 122 URL www.bamopolska.pl
E-mail info@bamopolska.pl

Poziomowskaz w górnej
części zbiornika
FS4

13-12-2017

D-584.01-PL-AB

NIV

584-01 /2