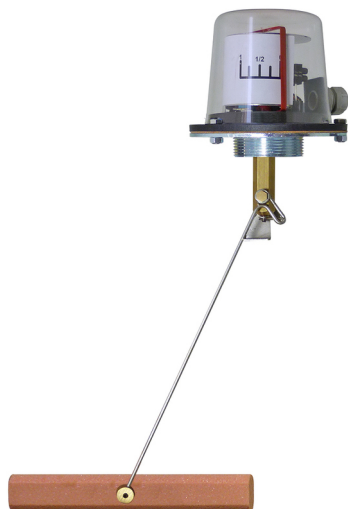


Kontroler i wskaźnik poziomu SERIA CF80



- Od 150 do 650 mm wysokości
- Montaż na tulei 2"
- Czołówka wskaźnika IP54
- Możliwe trzy funkcje :
Wizualizacja na tarczy
Od 1 do 3 styków beznapięciowych
1 wyjście ciągłe (Ω)

ZASTOSOWANIE

Przekazywanie poziomu w sposób ciągły lub alarm niskiego i/lub wysokiego poziomu w małych zbiornikach umieszczonych wewnątrz budynku.

- Zbiorniki paliwa
- Zbiorniki dennie
- Magazynowanie oleju
- Mieszanka wody z glikolem
- Woda deszczowa

Szczególnie polecany do zbiorników o małych wymiarach od 150 do 650 mm wysokości, zwłaszcza do automatycznego napełniania zbiorników zespołów prądotwórczych.

OPIS

Pod naciskiem cieczy pływak oddziałuje na sztycę przekładni kątovej 90°. Ruch może oddziaływać na wskazówkę na skalowanej tarczy, styki i/lub potencjometr, który dostarcza obraz poziomu przez wartość wyrażaną w Ohmach. Wskaźnik montuje się na górze zbiornika.

Urządzenie jest dostępne w wielu wersjach w zależności od wymaganych funkcji :

- Bezpośredni odczyt poziomu od góry i/lub z boku wskaźnika
- 1 do 3 styków beznapięciowych (alarm poziomu wysokiego, niskiego lub praca/zatrzymanie pompy)
- Ciągłe wyjście potencjometryczne

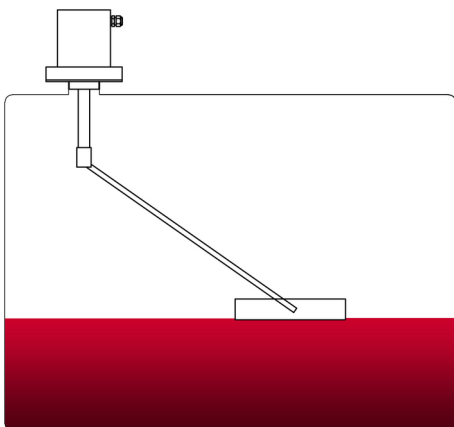
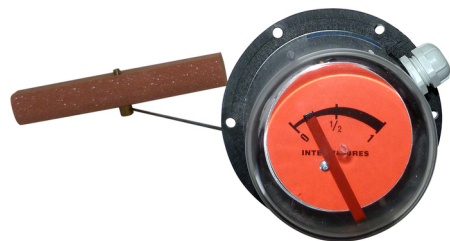
Urządzenie dostarczane skalibrowane, gotowe do montażu.

Modele JE80, CF80 oraz JLD są przeznaczone do zbiorników o wysokości od 150 do 500 mm.

Model JE80N jest przeznaczony do zbiorników o wysokości od 150 do 650 mm.

CHARAKTERYSTYKA TECHNICZNA

Materiały	Stal, Nylon, Mosiądz, Inox Pływak : porowaty PVC Uszczelka kołnierza : z korka
Montaż	Przyłącze 2" męskie
Czołówka wskaźnika	IP54
Tarcza	Góra : Tło pomarańczowe – Gradacja 0-1/2-1 (rys.1.) (rys.1.) Bok : Tło białe – Gradacja 0-1/2-1 (rys.2)
Ciśnienie	Atmosferyczne
Temperatura	Od 0 do 40 °C



BAMOPOLSKA

Al. Krakowska 271 · 02-133 WARSZAWA

Nr tel. +48 666 311 122 URL www.bamopolska.pl
E-mail info@bamopolska.pl

Kontroler i wskaźnik poziomu
SERIA CF80

02-03-2017

D-579.04-PL-AA

NIV

579-04/1

Styki Regulacja fabryczna :
 - Alarm poziomu niskiego : 20% (Styk inwerterowy, 10 A, 230 V, bezpotencjałowy)
 - Alarm poziomu wysokiego : 85% (Styk inwerterowy, 10 A, 230 V, bezpotencjałowy)
 - Funkcja napełniania za pomocą PRACY/ZATRZYMANIA pompy : 40 i 80 % (styk, 10 A, 230 V, bezpotencjałowy)
Inne typy regulacji możliwe w zakresie 20 do 85% - na zapytanie.

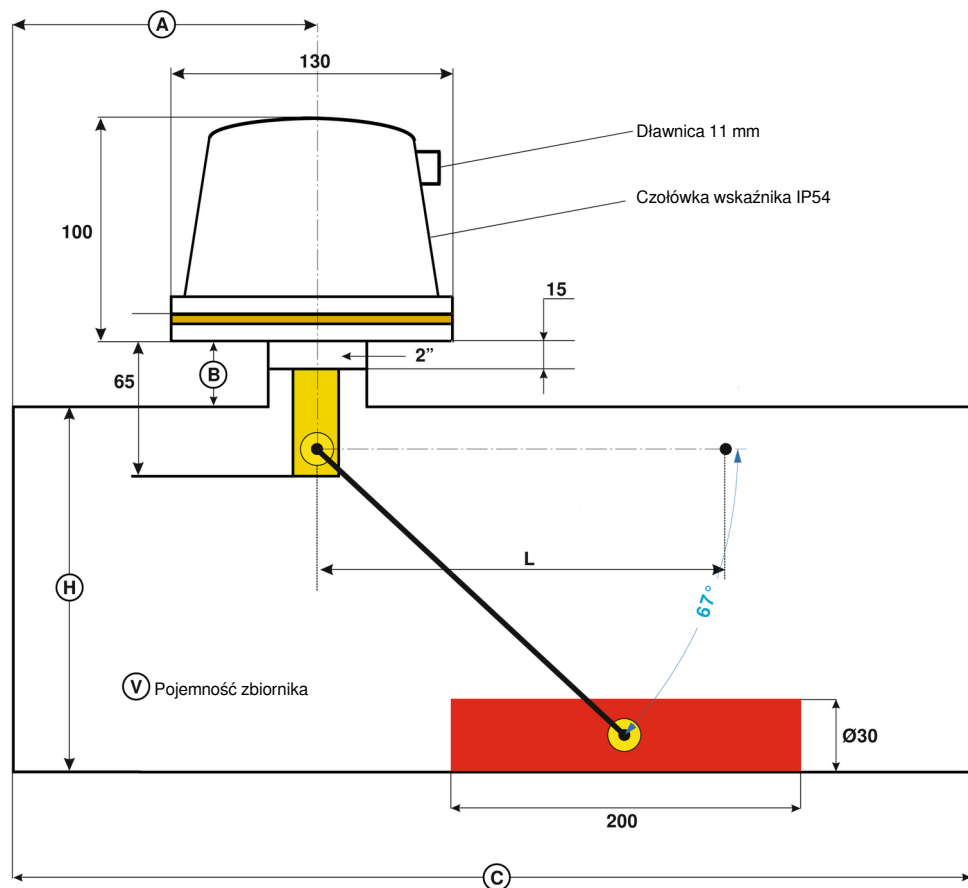
Wyjście ohmowe Od 0 do 160 Ω (w przybliżeniu, $\pm 15\%$)

KODY I REFERENCJE

Kod	Referencja	Bezpośredni odczyt na tarczy			Styki		
		Od góry	Z boku	Wyjście Ω	Poziom NISKI	Poziom WYSOKI	Praca/Zatrzymanie
579 030	JE80			●			
579 032	JE80 1S			●	●		
579 034	JE80 2S			●	●	●	
579 040	JE80 N	●		●			
579 042	JE80 N-1S	●		●	●		
579 044	JE80 N-2S	●		●	●	●	
579 500	CF80 N	●	●		●	●	●
579 502	CF80 1S				●		
579 504	CF80 2S				●	●	
579 510	CF 80				●	●	●
579 518	JLD 80	●					

WYMIARY

Rysunek z wymiarami (nie w skali)



Wymiary A, B, C, H oraz pojemność zbiornika (V) muszą być podane przez klienta.
 Jeśli zbiornik ma kształt prostopadłościenny, klient musi także doprecyzować jego wielkość.

BAMOPOLSKA

Al. Krakowska 271 · 02-133 WARSZAWA
 Nr tel. +48 666 311 122 URL www.bamopolska.pl
 E-mail info@bamopolska.pl

Kontroler i wskaźnik poziomu
SERIA CF80

02-03-2017

D-579.04-PL-AA

NIV

579-04/2