

Poziomowskaz magnetyczny - model ATEX / P.E.D. MAGTOP D



- Wersja ATEX i DESP
- Magnetyczny i dwukolorowy wskaźnik
- Temperatura do 450 °C
- Ciśnienie do 250 bar
- Opcja : styczniki poziomu, wyjście 4-20 mA, skala w %

ZASTOSOWANIE

Wizualizacja i kontrola poziomu w nieprzezroczystych i zamkniętych zbiornikach metalowych w strefach ATEX lub zbiornikach ciśnieniowych wymagających certyfikacji PED (Dyrektywa urządzeń ciśnieniowych).

OPIS

Urządzenie natychmiast wskazuje poziom cieczy wewnątrz zbiornika na wskaźniku z dwukolorowymi kłapkami, obracającymi się wraz z przemieszczaniem się pływaka wewnątrz rury.

Jego konstrukcja umożliwia używanie w strefach zagrożonych wybuchem, na zbiornikach z niebezpiecznymi cieczami, pod ciśnieniem, o wysokiej temperaturze. W ekstremalnych warunkach temperatury przewidujemy częściową lub całkowitą izolację (włókno szklane).

MAGTOP D jest wykonany ze stali nierdzewnej z bocznymi przyłączami kołnierzowymi lub gwintowanymi.

Dostępne są inne sposoby podłączenia: koncentryczny lub do montażu nad zbiornikiem (wolna przestrzeń nad zbiornikiem równa jest głębokości zanurzenia).

MAGTOP D podlega zatwierdzeniu: przed wykonaniem przedstawiamy projekt (obowiązkowo).

Opcje : Akcesoria

- Regulowane styki na kolumnie pomiarowej (patrz karta 585)
- Listwa transmisyjna z wyjściem analogowym 4-20 mA
- Listwa ze skalą w %
- Zawór spustowy 1/2" BSP lub NPT

Certyfikaty dostępne na zamówienie (przed produkcją):

- Materiałowy zgodny z EN 10204 3.1
- PED 2014/68/EU
- Test hydrostatyczny / bar
- GL, LRS lub BV
- NACE MR 01.75 / ISO 15156
- ATEX II 1/2 G c IIC T1... T6 II 1 D Txx °C

INFORMACJE WYMAGANE DO DOBORU MAGTOP D

Warunki pracy :

Strefa ATEX ?

Ciecz

Gęstość (kg /m³)

Ciśnienie (bar)

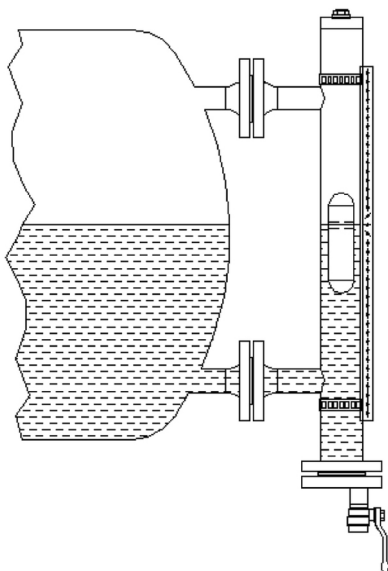
Temperatura (°C)

Model :

Rozstaw osi (L /mm, zgodnie ze specyfikacją)

Przyłącza (zgodnie ze specyfikacją)

OPCJE (zgodnie ze specyfikacją)



BAMO POLSKA

ul. Trwała 14 · 93-535 Łódź
Nr tel. +48 42 236 70 09

www.bamo.pl
info@bamo.pl

Poziomowskaz magnetyczny -
model ATEX / P.E.D.
MAGTOP D

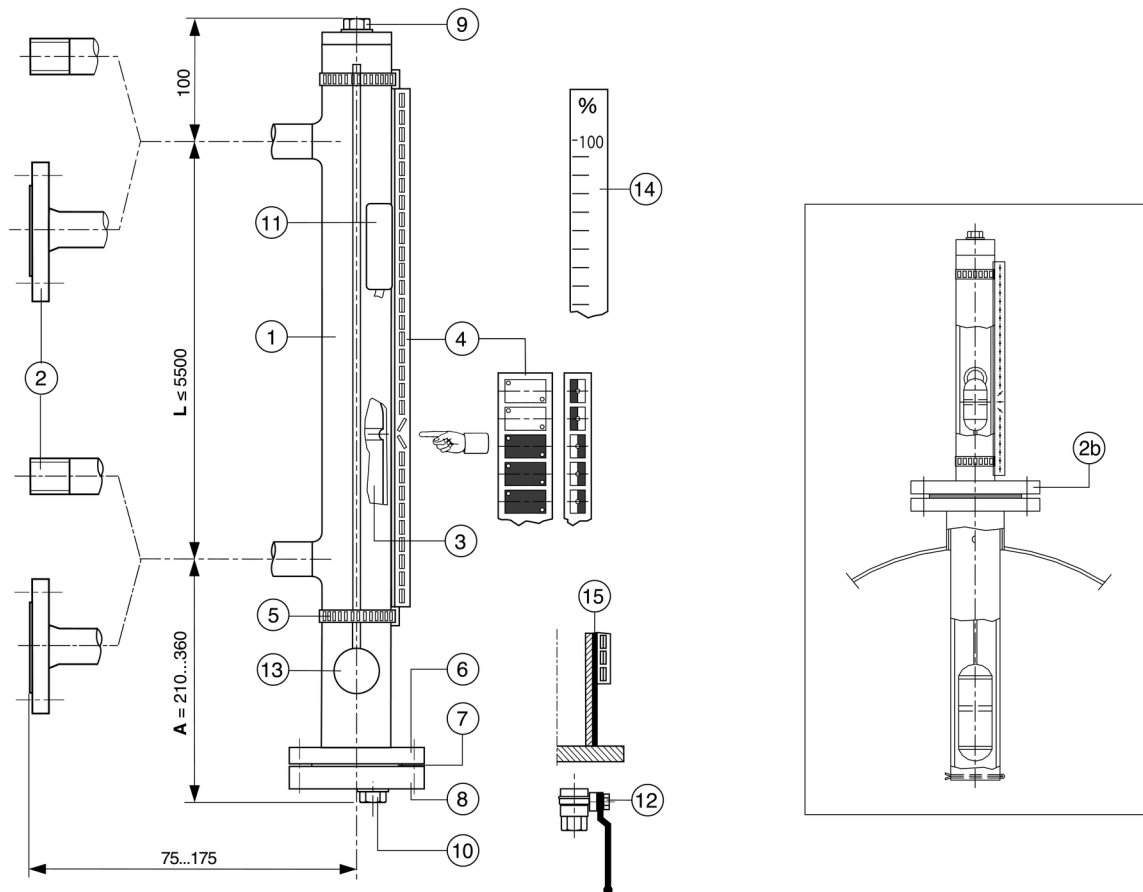
20-02-2024

D-560.03-PL-AE

NIV

560-03/1

NOMENKLATURA



1	Kolumna pomiarowa $\varnothing 60,3 \times 2 \text{ mm}$	AISI 316L
2	Przyłącze boczne : Kołnierz ANSI $\frac{1}{2}$ ", $1 \frac{1}{4}$ " 150# RF, 2" 300# RF	AISI 316L
	Przyłącze boczne: kołnierz DN 15...DN 32 / PN 40, DN 40 oraz DN 50 / PN 40	AISI 316L
	Przyłącze boczne : Gwint BSP lub NPT $\frac{1}{2}$ ", $\frac{3}{4}$ ", 1", $1 \frac{1}{2}$ ", $1 \frac{3}{4}$ "	AISI 316L
2b	Przyłącze osiowe : DN 50...DN 150 / PN 40, ----> Na zapytanie	AISI 316L
3	Pływak (wysokość pływaka zależy od gęstości kontrolowanego płynu)	AISI 316Ti, Tytan
4	Wskaźnik	Aluminium/Poliwęglan
5	Zacisk mocujący	AISI 301
6	Kołnierz do demontażu pływaka	AISI 316L
7	Uszczelka	PTFE, Aramid, Grafit
8	Kołnierz zaślepiający	AISI 316L
9	Wywietrznik $\frac{1}{2}$ " BSP lub NPT	AISI 316L
10	Korek spustowy $\frac{1}{2}$ " BSP lub NPT	AISI 316L
11	OPCJA : Stycznik poziomy, z certyfikatem ATEX	AISI 316L
12	OPCJA : Zawór spustowy $\frac{1}{2}$ " BSP lub NPT	AISI 316L
13	OPCJA : Pomiar ciągły 4-20 mA EExia $\pm 5 \text{ mm}$	AISI 316, Aluminium
14	OPCJA: Skala z podziałką (%)	AISI 316L
15	OPCJA : Izolacja (częściowa lub całkowita)	Włókno szklane

BAMO POLSKA

ul. Trwała 14 · 93-535 Łódź
Nr tel. +48 42 236 70 09

www.bamo.pl
info@bamo.pl

Poziomowskaz magnetyczny -
model ATEX / P.E.D.
MAGTOP D

20-02-2024

D-560.03-PL-AE

NIV

560-03/2