

Czujnik pustej rury CAPSYTRON TLS



- Konstrukcja w całości z tworzywa
- Kompaktowy
- Możliwość testu zdalnego
- Sygnalizacja w momencie detekcji pustej rury
- Brak elementów ruchomych

ZASTOSOWANIE

- Zabezpieczenie przed suchobiegiem przy układach napełniających
- Zabezpiecza przed uderzeniami hydraulicznymi, gdy powietrze spręża się w rurze

OPIS

Sonda CAPSYTRON TLS jest zaprojektowana do detekcji pustej rury. Umożliwia uniknięcia uderzeń hydraulicznych podczas napełniania zbiornika.

Zaprojektowana jest do detekcji obecności cieczy, których reaktancja jest $<5k\Omega$ lub, których sprężenie pojemnościowe jest $>50pF$. Ciecz nie powinna w żadnym wypadku formować izolujący lub przewodzący osad.

DANE TECHNICZNE

Zasilanie	15 - 27V DC
Zużycie	$<1W$
Wyjście	Bezpotencjałowy stykownik Reed (normalnie zamknięty N.C. w obecności cieczy, normalnie otwarty N.O. w powietrzu) Napięcie bezpieczne, maks. 50V AC / DC, maks. 0,5A, maks. 10VA do sterownika lub przełącznika
Zaciski	Zaciski śrubowe, IP 20, maks. przekrój kabla 2,5mm ²
Dodatkowe funkcje	Podłączenie zewnętrznego przycisku testu (styk bezpotencjałowy) dzięki któremu można przetestować elektronikę, okablowanie oraz urządzenie sygnalizujące.
Materiał sondy	PE lub PP
Długość od uszczelnienia	min. 95mm
Przyłącze procesowe	Nakrętka G1" z O-Ring EPDM
Temperatura otoczenia	-20...+60 °C
Ciśnienie	maks. 2bar
Czołówka przyłączeniowa	PBT, Stopień ochrony IP65 według EN 60529

Uwaga :

Po włączeniu napięcia zasilania styk wyjściowy jest zamykany na około 0,5 sekundy w celu samokontroli.

Czujnik Capsytron TLS nie wymaga elektrody referencyjnej (jak w poprzednim modelu CAPSYTRON SFL / SFL BZ)

Zamiast elektrody odniesienia zalecamy szczelne zamknięcie rurociągu zaślepką.

Znak CE: Urządzenie jest zgodne z wymogami prawnymi obowiązujących dyrektyw UE

BAMOPOLSKA

ul. Obywatelska 128/152/8 · 94-104 Łódź

Nr tel. +48 42 236 70 09

www.bamopolska.pl

info@bamopolska.pl

Czujnik pustej rury CAPSYTRON TLS

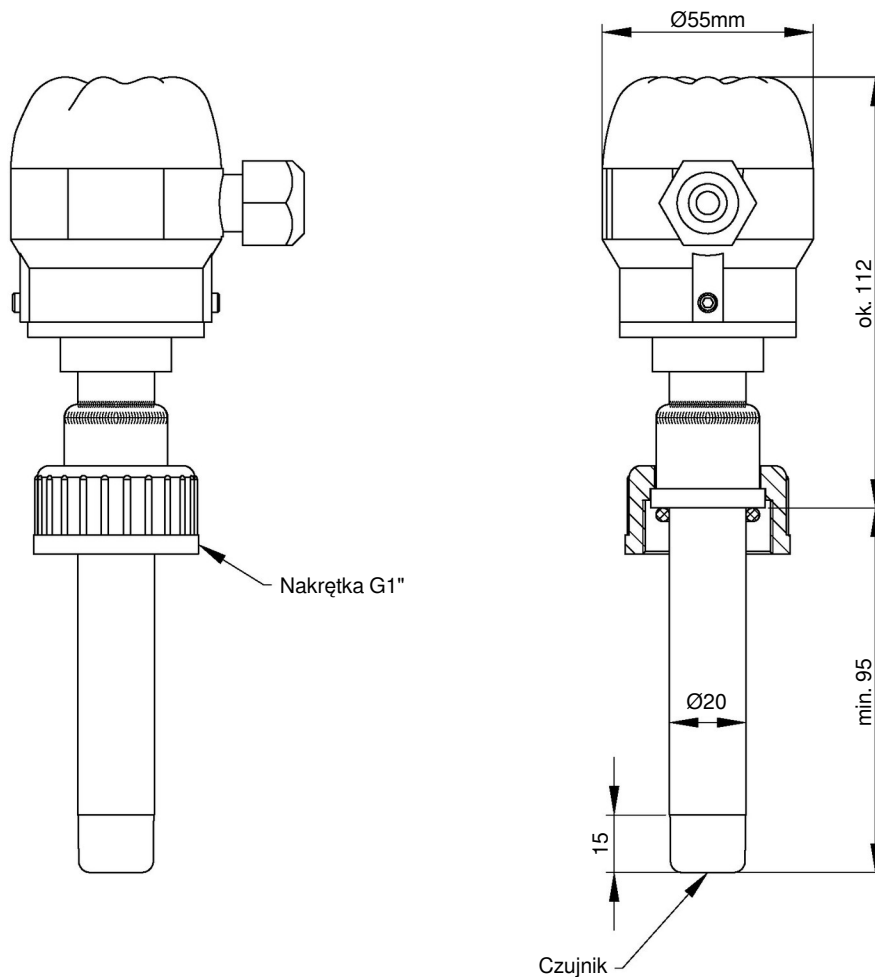
10-12-2019

D-556.95-PL-AA

LEV

556-95/1

WYMIARY



INFORMACJE DO ZAMÓWIENIA

Kod produktu	Oznaczenie	Opis
556 900	CAPSYTRON TLS 4	Czujnik suchobiegu CAPSYTRON TLS, 15 - 27V DC, sonda PE, nakrętka PVC G1"
556 905	CAPSYTRON TLS 2	Czujnik suchobiegu CAPSYTRON TLS, 15 - 27V DC, sonda PP, nakrętka PVC G1"

BAMOPOLSKA

ul. Obywatelska 128/152/8 · 94-104 Łódź

Nr tel. +48 42 236 70 09

www.bamopolska.pl
info@bamopolska.pl

Czujnik pustej rury
CAPSYTRON TLS

10-12-2019

D-556.95-PL-AA

LEV

556-95/2