

# Wibracyjny sygnalizator poziomu NIVASWITCH



- Detekcja cieczy
- Stała autokontrola
- Niewrażliwy na turbulencje
- Bez konieczności kalibracji
- Niewrażliwy na cząstki stałe

## ZASTOSOWANIE

NIVASWITCH jest sondą poziomu cieczy. Jest głównie używany jako detektor poziomu, zabezpieczenie przed przelewem lub ochrona przed suchobiegiem.

## OPIS

NIVASWITCH jest prosty w użyciu i umożliwia detekcję większości cieczy. Jest niewrażliwy na przewodność, zalepanie, turbulencje, przepływ oraz bąble powietrza. Punkt zadziałania jest określony głębokością zanurzenia.

NIVASWITCH jest kompaktowy i wytrzymały przez co może być zainstalowany w poziomie jak i w pionie. NIVASWITCH nie wymaga dodatkowych ustawień lub interwencji w trakcie użytkowania. Posiada sygnalizacyjne lampki LED oraz system testu działania za pośrednictwem magnesu.

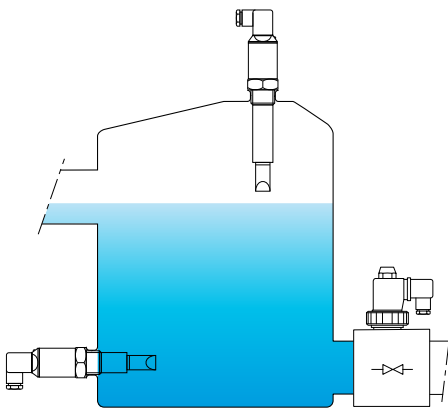
Wyjście prądowe NPN lub PNP może być podłączone bezpośrednio do sterownika. Opcjonalnie, przekaźnik alarmowy PKK (patrz dokument 251-02) lub LC1 umożliwia wygenerowanie stykowego sygnału wyjściowego.

## CHARAKTERYSTYKA TECHNICZNA

Długość zanurzenia	69 lub 125 mm
Materiał	Inox 316 Ti
Przyłącze	1" BSP
Temperatura cieczy	-40...130 °C (patrz wykresy limitów temperatury)
Temperatura otoczenia	-40...+70 °C (patrz wykresy limitów temperatury)
Ciśnienie	maks. 40 bar g (patrz wykres ciśnienie/temperatura)
Gęstość	≥ 0,7
Lepkość	≤ 10 000 mm <sup>2</sup> /s (cSt)

Zasilanie / Wyjście	12...55 V DC / 3-żyłowe DC (PNP lub NPN) lub 20...255 V AC / 2-żyłowe AC
Pobór mocy	AC : jak obciążenie, DC : < 0,6 W
Przyłącza elektryczne	Konektor DIN
Zabezpieczenie elektryczne	AC : Wersja Klasy I, DC : Wersja Klasy III
Stopień zabezpieczenia	IP65
Waga	0,5 kg

**Zgodność CE :** Urządzenie spełnia wymogi prawne aktualnych Dyrektyw Europejskich.



Przykład montażu

# BAMOPOLSKA

Al. Krakowska 271 · 02-133 WARSZAWA

Nr tel. +48 666 311 122 URL [www.bamopolska.pl](http://www.bamopolska.pl)  
E-mail [info@bamopolska.pl](mailto:info@bamopolska.pl)

Wibracyjny sygnalizator  
poziomu  
**NIVASWITCH**

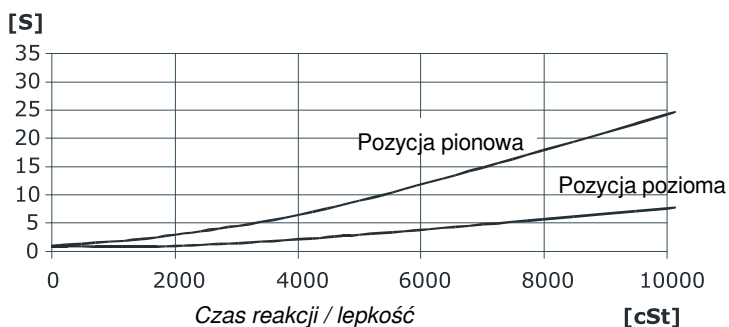
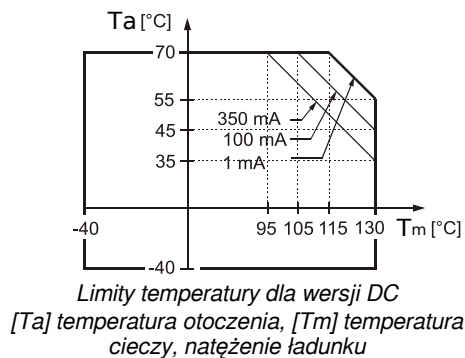
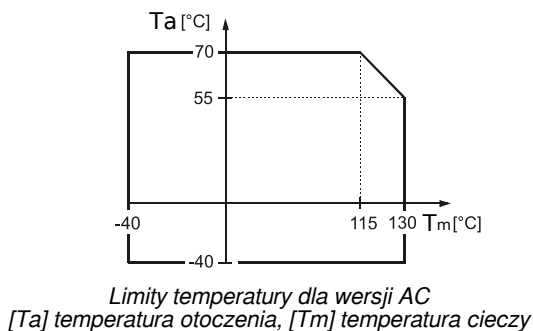
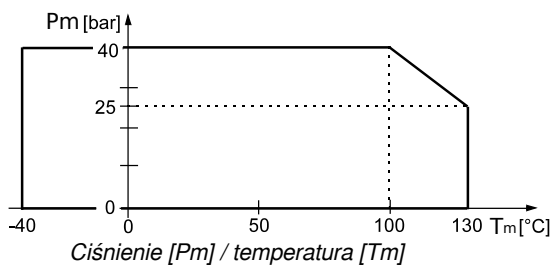
15-03-2019

D-513.03-PL-AB

NIV

513-03/1

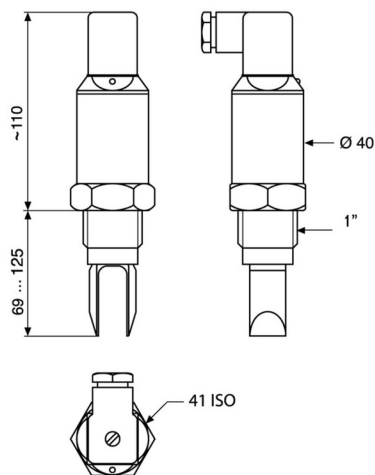
## WYKRESY



## KODY I REFERENCJE

Kod	Referencja	Długość	Zasilanie	Wyjście
513 300	CM69AC	69 mm	0...255 V AC	2-żyłowe AC
513 303	CM69DC	69 mm	2...55 V DC	3-żyłowe PNP lub NPN
513 350	CM125AC	125 mm	0...255 V AC	2-żyłowe AC
513 353	CM125DC	125 mm	2...55 V DC	3-żyłowe PNP lub NPN
<b>Akcesoria</b>				
251 227	PKK-312-4	Przełącznik 24 V DC ±15 % dla Nivaswitch 2-żyłowe DC		
251 250	LC1	Przełącznik 220 V AC dla Nivoswitch 2-żyłowe AC		

## WYMIARY



# BAMOPOLSKA

Al. Krakowska 271 · 02-133 WARSZAWA  
 Nr tel. +48 666 311 122 URL [www.bamopolska.pl](http://www.bamopolska.pl)  
 E-mail [info@bamopolska.pl](mailto:info@bamopolska.pl)

Wibracyjny sygnalizator  
 poziomu  
**NIVASWITCH**

15-03-2019

D-513.03-PL-AB

NIV

513-03/2