

Wibracyjny sygnalizator poziomu NIVOSWITCH



- Wersja mini do cieczy
- Stała autokontrola
- Niewrażliwy na właściwości produktu
- Niewrażliwy na turbulencje
- Wersja EEx ia IIC

ZASTOSOWANIE

NIVOSWITCH jest używany jako detektor poziomu, zabezpieczenie przed przepełnieniem lub ochrona przed suchobiegiem.

OPIS

Dzięki swojemu prostemu i niezawodnemu systemowi pomiarowemu NIVOSWITCH działa niezależnie od właściwości chemicznych i fizycznych cieczy. Działa również w trudnych warunkach pomiarowych, gdyż jest niewrażliwy na przewodność, zalepanie, turbulencje, przepływ oraz bąble powietrza.

Zujnik nie wymaga obsługi nawet gdy mierzona ciecz się zmienia. Wersja ta posiada również system testu działania uruchamiany za pomocą magnesu.

NIVOSWITCH w wersji mini posiada lampki LED, które sygnalizują zasilanie oraz wyjście NPN/PNP, które można podłączyć bezpośrednio do sterowania.

Akcesoria :

Przełącznik PKK (patrz karta 251-02) lub LC1 umożliwiają przetworzenie sygnału wyjściowego w styk bezpotencjałowy.

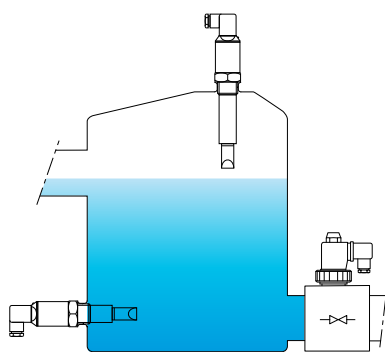
CHARAKTERYSTYKA TECHNICZNA

Długość zanurzenia	Od 69 do 3000 mm
Materiał	Inox 316 Ti (Opcja : powłoka PFA)
Przyłącze	1" BSP lub NPT, kołnierz, obejmy
Temperatura cieczy	-40...+100 °C przy 40 bar -40 do +130 °C przy 25 bar -20...+50 °C przy 6 bar (Wersja Kołnierzowa PP)
Temperatura otoczenia	-40...+70 °C (ciecz przy maks. 95 °C)
Ciśnienie	40 bar przy 100 °C (25 bar przy 130 °C) 6 bar przy 50 °C z kołnierzem PP
Gęstość	≥ 0,7
Gęstość	≤ 10 000 mm ² /s (cSt)
Zasilanie / Wyjście	15...29 V DC / 2-żyłowe DC 12...55 V DC / 3-żyłowe DC (PNP lub NPN) 20...255 V AC / 2-żyłowe AC
Zużycie	AC : W zależności od obciążenia, DC : < 0,6 W
Obudowa	Stal nierdzewna 316 Ti
Zabezpieczenie elektryczne	AC : Wersja Klasy I, DC : Wersja Klasy III
Stopień zabezpieczenia	Konektor DIN : IP65 Na zamówienie : IP67 (Konektor M12) lub IP68 (wyjście kablowe)
Waga	0,5 kg + 1,2 kg/m przedłużenia
Wersja ATEX	II 1 G Ex ia IIC T4...T6 (na zamówienie)

Zgodność CE : Urządzenie spełnia wymogi prawne aktualnych Dyrektyw Europejskich.



Przełącznik PKK



Przykład montażu

BAMOPOLSKA

Al. Krakowska 271 · 02-133 WARSZAWA

Nr tel. +48 666 311 122 URL www.bamopolska.pl
E-mail info@bamopolska.pl

Wibracyjny sygnalizator
poziomu
NIVOSWITCH

24-04-2018

D-513.02-PL-AB

NIV

513-02/1

KODY I REFERENCJE

Modele standardowe :

Kod	Referencja	Długość	Przyłącze	Zasilanie	Wyjście elektryczne*
513 300	RCM-400-1	69 mm	1" BSP	20...255 V AC	2-żyłowe AC / Konektor
513 303	RCM-400-3	69 mm	1" BSP	12...55 V DC	3-żyłowe PNP lub NPN / Konektor
513 304	RCM-400-4	69 mm	1" BSP	12...55 V DC	3-żyłowe PNP lub NPN / Kabel
513 350	RCM-401-1	125 mm	1" BSP	20...255 V AC	2-żyłowe AC / Konektor
513 353	RCM-401-3	125 mm	1" BSP	12...55 V DC	3-żyłowe PNP lub NPN / Konektor
513 450	RCT-400-1	69 mm	Tri Clamp 1 1/2"	20...255 V AC	2-żyłowe AC / Konektor
513 451	RCT-401-1	125 mm	Tri Clamp 1 1/2"	10...255 V AC	2-żyłowe AC / Konektor

Akcesoria : Przekazniki

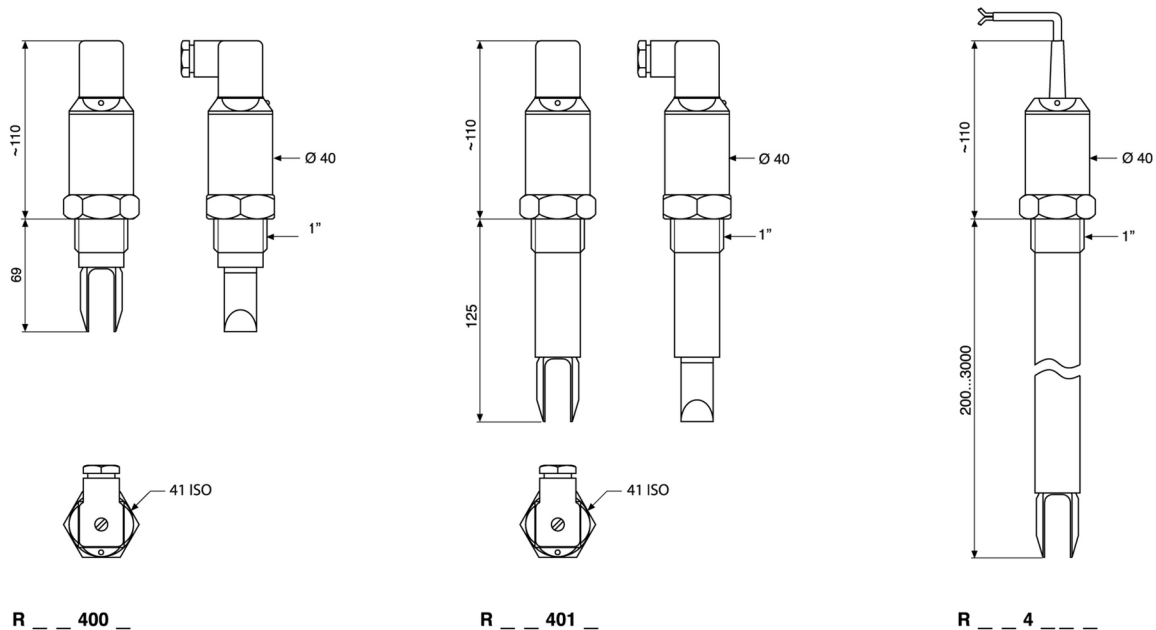
251 227	PKK-312-4	Przełącznik 24 V DC $\pm 15\%$ do Nivoswitch 2-żyłowy DC
251 231	PKK-312-8 Ex	Przełącznik 24 V DC $\pm 15\%$ do Nivoswitch Ex
251 250	LC1	Przełącznik 220 V AC do Nivoswitch 2-żyłowy AC

* Kabel 3 metry w standardzie, maks. 30 metrów prócz wersji ATEX (jedynie 3 metry)

Modele specjalne :

Na zapytanie dostępne są inne modele (Przykład : Niestandardowa długość zanurzenia, wersja ATEX itd.)

WYMIARY



BAMOPOLSKA

Al. Krakowska 271 · 02-133 WARSZAWA
 Nr tel. +48 666 311 122 URL www.bamopolska.pl
 E-mail info@bamopolska.pl

Wibracyjny sygnalizator
 poziomu
NIVOSWITCH

24-04-2018

D-513.02-PL-AB

NIV

513-02/2