

Kontroler mętności BAMOPHAR 436



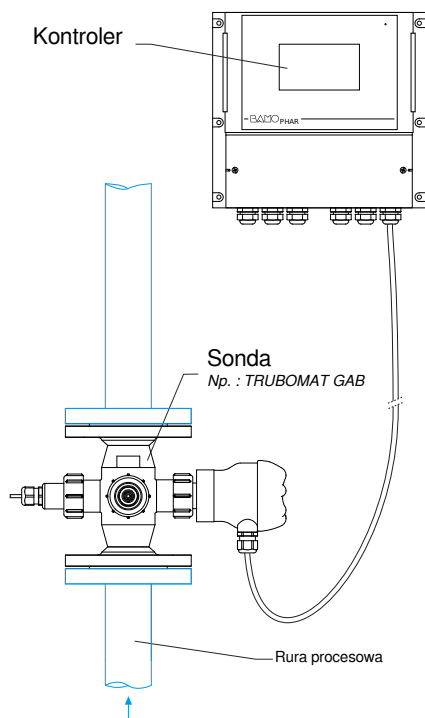
- Kolorowy ekran dotykowy
- Programowane zakresy :
0,001...9999 NTU, FAU, mg/l, g/l, FNU
- 2 wyjścia 0/4-20 mA (pomiar oraz T °C)
- 3 niezależne przekaźniki
- 1 alarm błędu
- OPCJE :
RS 422 /J-BUS + LOGGER
Moduł dodatkowy dla drugiego wejścia pomiarowego

ZASTOSOWANIE

Pomiar mętności do kontroli procesu uzdatniania wody :

- Kontrola wody surowej przy produkcji wody pitnej
- Kontrola membran ultra-filtracji lub odwróconej osmozy
- Pomiar w zbiornikach, osadnikach
- Kontrola zapychania i mycia filtrów
- Kontrola wież chłodniczych
- Kontrola przed wylotem z oczyszczalni ścieków

Kompletny zestaw (przykład)



OPIS

BAMOPHAR 436 jest wyposażony w kolorowy ekran dotykowy do wyświetlania pomiaru, temperatury, stanu progów oraz konfiguracji. Pomiar mętności dostępny z 2 wyjściami 4-20mA.

BAMOPHAR 436 umożliwia wyświetlanie mierzonej mętności przez jedną z naszych sond dobranej odpowiednio do wymagań procesu.

- Sonda TURBICUBE z PVC lub PPH oraz sonda TRUBOMAT GAB z Inox 316L są odpowiednie do pomiaru w przepływie (Patrz dok.444-01 i 446-01)
- Sonda TURBISENS z PVC jest odpowiednia do pomiaru w zanurzeniu w zbiornikach (Patrz dok.443-01)

Kompletny układ pomiarowy składa się z:

- Wyświetlacz BAMOPHAR 436
- Sonda mętności

OPCJA : Moduł dodatkowy do drugiego pomiaru

- Umożliwia drugi pomiar (pH, Przepływ, Przewodność, itd...)
(Wyświetlanie i programowanie pomiaru w głównej jednostce)
- Podłączony do głównej jednostki kablem dwużyłowym ekranowanym
(Maksymalna długość połączenia między dwoma urządzeniami wynosi 500 m)
- Współdzieli RS 422 oraz LOGGER z główną jednostką
- Zabudowa natynkowa, tablicowa lub na szynę DIN

BAMOPOLSKA

Al. Krakowska 271 · 02-133 WARSZAWA

Nr tel. +48 666 311 122 URL www.bamopolska.pl
E-mail info@bamopolska.pl

Kontroler mętności
BAMOPHAR 436

16-01-2018

D-436.02-PL-AC

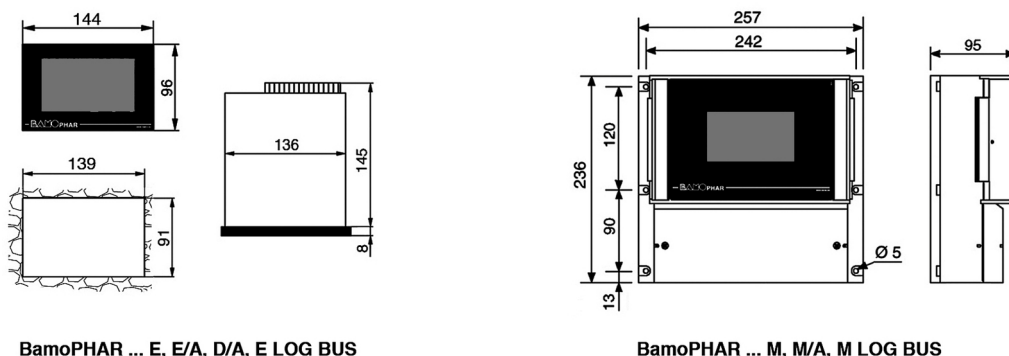
TUR

436-02/1

CHARAKTERYSTYKA TECHNICZNA

Interfejs użytkownika	Kolorowy wyświetlacz dotykowy 4.3", rozdzielczość 480 x 272 pikseli Wyświetlanie pomiarów, menu, temperatury, stanów progów Programowanie - ochrona programu kodem dostępu
Zakres pomiarowy	Konfigurowany w zależności od zakresu podłączonego czujnika (od 0,001 do 9999 NTU, FAU, mg/l, g/l, FNU)
Wejście czujnika	Dla czujnika mętności z podłączeniem 2 lub 4-żyłowych, 4-20 mA
Wyświetlanie temperatury	Za pomocą sondy Pt 100 Ω 3-żyłowej, w zakresie 0...100 °C Ręczne wprowadzenie temperatury
Wyjście przekaźnikowe	4 styki NO, bezpotencjałowe
Konfigurowane progi	2 niezależne progi do pomiaru lub temperatury 1 niezależny próg do pomiaru, temperatury lub styku zewnętrznego 1 próg w funkcji alarmu (Błąd Pt 100 Ω) lub przekroczenie skali
Początkowa rezystancja styku	100 m Ω maks. (spadek napięcia 6 V DC 1 A)
Zdolność wyłączenia	831 VA AC / 3 A / 277 V AC 90 W / 3 A / 30 V DC
Pojemność komutacji (mini)	100 mA, 5 V DC (zmienna w zależności od częstotliwości przełączania, warunków otoczenia oraz dokładności)
Żywotność mechaniczna (min.)	5 x 10 ⁶ komutacji (przy 180 op/min)
Żywotność elektryczna (min.)	2 x 10 ⁵ (przy 20 op./min) dla 3 A 125 V AC, 3 A 30 V DC - 10 ⁵ (ładunek szacowany) dla 3 A 125 V AC
Wyjście pomiarowe	0/4 - 20 mA (maks. 600 Ω) proporcjonalna do pomiaru
Wyjście temperatury	0/4 - 20 mA (maks. 600 Ω) w zakresie 0...100 °C
Zasilanie	230 V / 50-60 Hz - Inne na zapytanie - Zużycie 10 VA
Prezentacja	Zabudowa tablicowa 96 x 144 mm, fasada IP 65, podłączenie na zaciskach IP 40 Zabudowa natynkowa, IP 65, podłączenie na zaciski (przejście przez dławnice)
OPCJA (RS 422 + Logger)	
Interfejs	Wyjście RS 422 połączenie J-BUS - Tryb binary slave - 2400 do 9600 baudów Automatyczny zapis (Logger) pomiaru średni w zaprogramowanym przedziale - maks. 150 000 zapisów na karcie pamięci.

WYMIARY



BamOPHAR ... E, E/A, D/A, E LOG BUS

BamOPHAR ... M, M/A, M LOG BUS

KODY I REFERENCJE

Kod	Referencje	Opis
436 400	BAMOPHAR 436 E	Zabudowa tablicowa 96 x 144 - Fasada IP 65 - Zacisk IP 40
436 401	BAMOPHAR 436 E/A	Zabudowa natynkowa 96 x 144 / Moduł dodatkowy
436 403	BAMOPHAR 436 D/A	Zabudowa DIN / Moduł dodatkowy- Mocowanie na szynę DIN - Zacisk IP 40
436 450	BAMOPHAR 436 E LOG BUS	Zabudowa tablicowa 96 x 144 / RS 422 + LOGGER - Fasada IP 65 - Zacisk IP 40
436 500	BAMOPHAR 436 M	Zabudowa natynkowa - IP 65 - Podłączenie na zacisk (wejście przez dławnice)
436 501	BAMOPHAR 436 M/A	Obudowa ścienna/ Moduł dodatkowy - Podłączenie na zacisk (wejście przez dławnice)
436 520	BAMOPHAR 436 M LOG BUS	Zabudowa natynkowa / RS 422 + LOGGER - Podłączenie na zacisk (wejście przez dławnice)

BAMOPOLSKA

Al. Krakowska 271 · 02-133 WARSZAWA

Nr tel. +48 666 311 122 URL www.bamopolska.pl
E-mail info@bamopolska.pl

Kontroler mętności
BAMOPHAR 436

16-01-2018

D-436.02-PL-AC

TUR

436-02/2