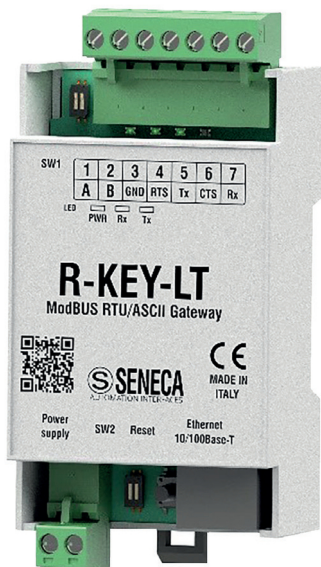


Przemysłowa bramka komunikacyjna Modbus Seria R-KEY-LT



- ModBus :TCP-IP na RTU/ASCII
- W obydwu kierunkach
- Monitorowanie ruchu na serwerze
- Przedni port RJ45: Fast Ethernet 10/100 Tx
- Maks. 8 klientów - 10 serwerów ModBUS TCP
- 1 port szeregowy RS232 /RS485
- Montaż na szynie DIN lub ścienny

OPIS

R-KEY-LT to kompaktowa i niezawodna bramka Modbus, która konwertuje protokół Modbus TCP-IP na Modbus RTU/ASCII i na odwrót. Obsługuje do 8 klientów Modbus TCP-IP jednocześnie i 10 serwerów Modbus TCP-IP.

Pozwala na integrację szeregowych urządzeń Modbus slave z istniejącą siecią Modbus TCP-IP lub Modbus TCP-IP slave do sieci szeregowej. Możliwość konfiguracji za pomocą serwera WWW i oprogramowania. Moduł posiada mieszany zasilacz Vac/Vdc, izolacja 1,5 kVac. Urządzenie może być również zasilane z zasilacza 230 Vac.

CHARAKTERYSTYKA TECHNICZNA

Zasilanie	10..40 Vdc; 19..28 Vac
Maksymalny pobór mocy	1 W
Izolacja portu Ethernet	1,5 kVac
Wskaźniki LED	Stan zasilania : Komunikacja szeregową Rx-Tx Łącze Ethernet / traffic
Stopień zanieczyszczenia	2
Stopień ochrony	IP20
Temperatura pracy	-20..+70 °C
Wymiary (lxhxp)	32 x 110 x 52 mm
Obudowa	PC/ABS UL94-V0 samogasnący kolor szary RAL 7035
Waga	80g

Połączenia 7/2-drożne zdejmowane bloki zacisków śrubowych, raster 5 mm

Montaż na szynie DIN (IEC EN 60715) lub montaż na ścianie

KOMUNIKACJA

Port Ethernet	1 port Fast Ethernet 10/100 Tx, złącza RJ45. Do 8 klientów TCP-IP / Do 10 serwerów TCP/IP
Port szeregowy	1 przełączalny port szeregowy RS232 / RS485, maksymalna szybkość transmisji 115 kb/s
Protokoły	ModBUS TCP-IP, ModBUS RTU, Modbus ASCII
Ethernet na szeregowo	Maks. 8 klientów ModBUS TCP
Szeregowo na Ethernet	Maks 10 serwerów ModBUS TCP

BAMO POLSKA

ul. Trwała 14 · 93-535 Łódź
Nr tel. +48 42 236 70 09

www.bamo.pl
info@bamo.pl

Przemysłowa bramka
komunikacyjna Modbus
Seria R-KEY-LT

17-05-2022

D-239.02-PL-AA

RE

239-02/1

TRYB PRACY

Bramka ModBUS	Z ModBus TCP-IP na Modbus RTU/ASCII Z Modbus RTU/ASCII na Modbus TCP-IP
Monitorowanie ruchu	Przez serwer WWW

CPU

Procesor	ARM 32 bits
----------	-------------

PARAMETRY

Serwer WWW	Tak (serwer HTTP z obsługą PHP i CGI; podstawowe zabezpieczenia uwierzytelniania (logowanie/hasło)
Przełącznik DIP	Tak (RS485, IP)
Narzędzia programowe	SENECA Discovery Device

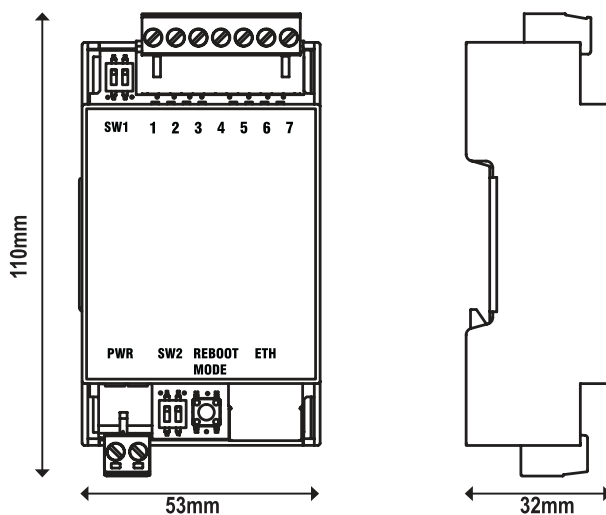
NORMY

Zatwierdzenia	CE
Normy	EN61000-6-4- EN61000-6-2- EN61010-1

KODY

Kod	Referencja	Opis
239 050	R-KEY-LT	ModBUS RTU/ASCII 1 port R-KEY-LT
239 057	ALIM-MY2	Zasilacz 230 V / 12 V
239 060	CE-RJ45-RJ45-R	Prosty kabel Ethernet RJ45-R (RJ45-RJ45) - 1,5 m
239 070	SDD	Oprogramowanie do wizualizacji i modyfikacji

WYMIARY



BAMO POLSKA

ul. Trwała 14 · 93-535 Łódź
Nr tel. +48 42 236 70 09

www.bamo.pl
info@bamo.pl

Przemysłowa bramka
komunikacyjna Modbus
Seria R-KEY-LT

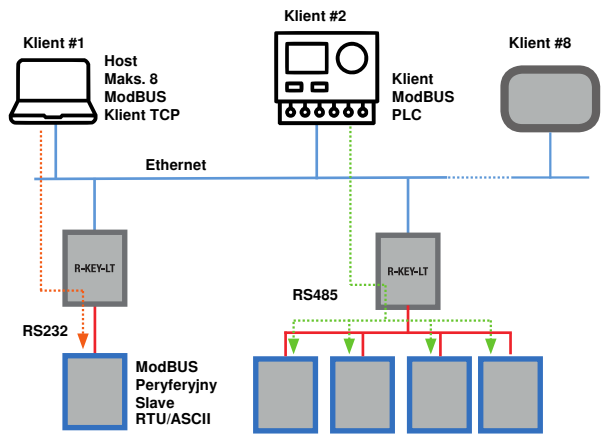
17-05-2022

D-239.02-PL-AA

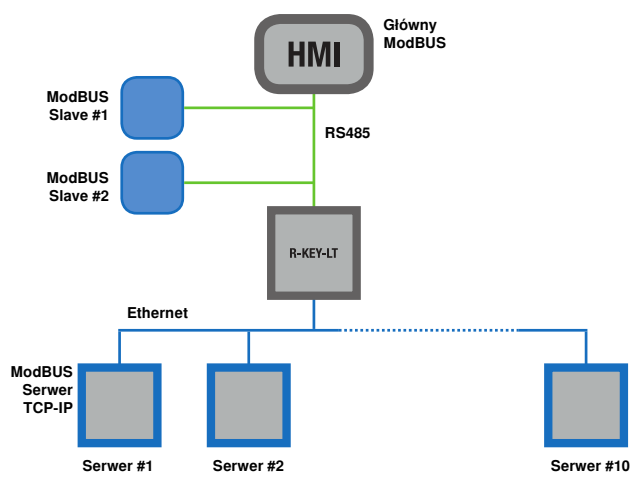
RE

239-02/2

ModBUS TCP → ModBUS RTU / ASCII



ModBUS RTU / ASCII → ModBUS TCP



ROZSZERZONY SZEREG PRZEZ ETHERNET

