

Uniwersalny wyświetlacz tablicowy ITU 404 - ITU 414



- Uniwersalny programowany wyświetlacz
- Wejścia : mA, V, Pt 100, Ni 100, TC, Potencjometr
- Zasilanie wielonapięciowe : 21,6...253 V AC 50/60 Hz, lub 19,2...300 V DC
- Wyświetlacz 4-cyfrowy / LED 14 segmentowy
- Zasilanie czujnika : 15...25 V DC / 0...20 mA
- Wyjścia : 4 przekaźniki lub 4 przekaźniki + 1 wyjście analogowe 0/4-20 mA
- Specyficzna linearyzacja przez komputer

OPIS

Te dwa uniwersalne wyświetlacze są odpowiednie do użytku w środowiskach wilgotnych i ciężkich do lokalnej kontroli procesu.

Model ITU 404 jest wyposażony w 4 przekaźniki inwerterowe.

Model ITU 414 jest wyposażony w 4 przekaźniki inwerterowe + 1 wyjście analogowe 0/4-20 mA.

Są stosowane do lokalnej kontroli procesu oraz kontroli zbiorników ze specyficzną linearyzacją (dokładny pomiar zbiorników nieliniowych).

Czterocyfrowy wyświetlacz LED o wysokości 13,8 mm i 14 segmentach oferuje maksymalną rozdzielczość rzędu 1999...9999 z programatorem punktu dziesiętnego i wskaźnikiem stanu przekaźnika ON/OFF.

Dla każdej aplikacji parametry mogą być regulowane za pośrednictwem klawiatury na froncie.

Pomoc w ośmiu językach może być wybrana w menu.

Dzięki programatorowi/komputerowi z interfejsem programu Preset można skorzystać z dodatkowych opcji dla specyficznej linearyzacji lub sygnałów wejściowych.

Podczas instalacji użytkownik może zmniejszyć czas testów aktywując lub dezaktywując każdy przekaźnik niezależnie od sygnału wejściowego.

Te dwa wskaźniki łączą w sobie rozwiniętą technologię oraz prosty interfejs użytkownika co umożliwia otrzymanie jasnych i konkretnych informacji z każdego rodzaju procesu.

Wyświetlacze mając IP 65, w formacie DIN 43700 (48x96 mm) montuje się z łatwością w szafach przemysłowych.

CHARAKTERYSTYKA TECHNICZNA

Zasilanie	21,6...253 V AC 50/60 Hz lub 19,2...300 V DC
Maks. zużycie	3,8 W
Wejścia	Prąd, -1...25 mA, Napięcie, -20 mV...12 V DC RTD (Pt 100, Ni 100) i potencjometryczne TC (Typu B, E, J, K, L, N, R, S, T, U, W3, W5 oraz LR)
Temperatura pracy	-20...+60 °C
Wyjścia	4 Przekaźniki inwerterowe, 230 V AC Analogowe 0/4-20 mA, maks. 800 Ω
Zasilanie czujnika	15...25 V DC / 0...20 mA
Obudowa	DIN 43 700, IP 65, Czarny poliwęglan, 230 g
Przylącze	Zaciski sprężynowe
Zgodność	Zgodny z dyrektywą EMC 2004/108/CE Emisja i odporność EN 61326-1 LVD 73/23/EWG EN 61010-1 UL, standard bezpieczeństwa UL 508

BAMOPOLSKA

Al. Krakowska 271 · 02-133 WARSZAWA

Nr tel. +48 666 311 122 URL www.bamopolska.pl
E-mail info@bamopolska.pl

Uniwersalny wyświetlacz
tablicowy
ITU 404 - ITU 414

05-01-2017

D-222.04-PL-AA

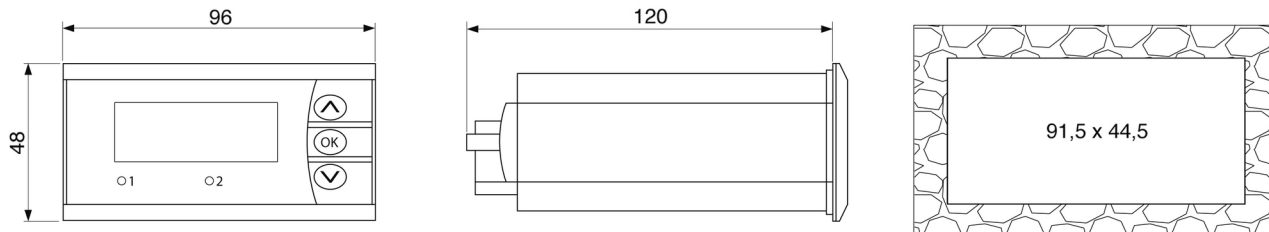
RE

222-04/1

KODY I REFERENCJE

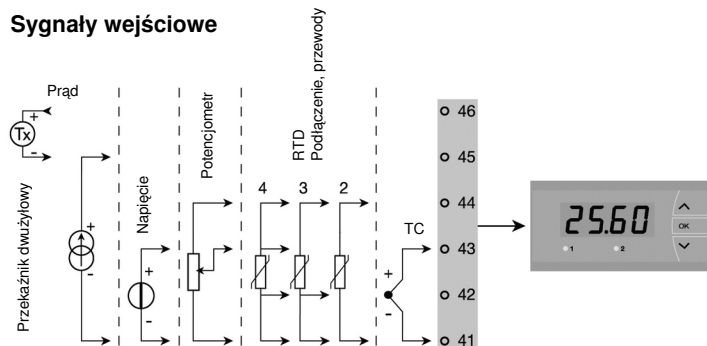
Kod	Referencja	Opis
222 404	ITU 404	Uniwersalny wskaźnik tablicowy, 4 przekaźniki
222 414	ITU 414	Uniwersalny wskaźnik tablicowy, 4 przekaźniki + 1 wyjście 0/4-20 mA

WYMIARY

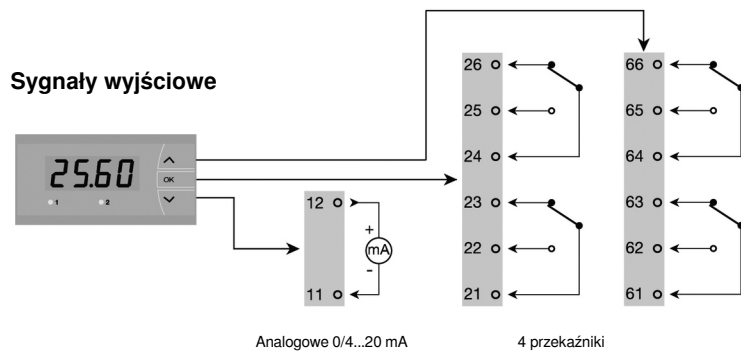


PODŁĄCZENIE

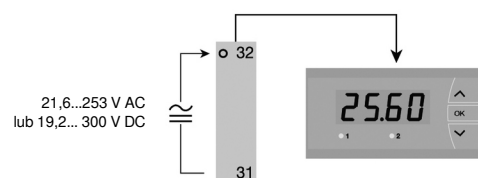
Sygnaly wejściowe



Sygnaly wyjściowe



Zasilanie



BAMOPOLSKA

Al. Krakowska 271 · 02-133 WARSZAWA
 Nr tel. +48 666 311 122 URL www.bamopolska.pl
 E-mail info@bamopolska.pl

Uniwersalny wyświetlacz
 tablicowy
ITU 404 - ITU 414

05-01-2017

D-222.04-PL-AA

RE

222-04/2